

## 富士宮市道路の位置の指定基準

### (目的)

第1条 この基準は、建築基準法（昭和25年法律第201号。以下「法」という。）第42条第1項第5号の規定に基づく道路の位置の指定について、建築基準法施行令（昭和25年政令第338号。以下「政令」という。）第144条の4に定めるもののほか具体的な基準を定めることにより、良好な市街地の形成を確保することを目的とする。

### (指定道路の配置)

第2条 位置の指定を受けようとする道路（以下「指定道路」という。）の配置については、土地利用、交通等の現況及び今後の計画的な市街地形成を勘案して配置に十分留意しなければならない。

### (指定道路に関する基準)

第3条 指定道路は、その両端を他の道路（法第42条に規定する道路をいう。以下この基準において同じ。）に接続しなければならない。ただし、指定道路が次の各号のいずれかに該当する場合においては、袋路状道路（その一端のみが他の道路に接続したものをいう。以下この基準において同じ。）とすることができる。

- (1) 延長（既存の幅員6メートル未満の袋路状道路に接続する指定道路にあっては、当該袋路状道路が他の道路に接続するまでの部分の延長を含む。第3号において同じ。）が35メートル以下の場合
- (2) 終端が公園、広場その他これらに類するもので自動車の転回に支障がないものに接続している場合
- (3) 延長が35メートルを超え、終端の転回広場の中心までの距離が70メートル以下である場合で、終端及び区間35メートル以内ごとに自動車の転回広場に関する基準（昭和45年建告第1837号）に適合する自動車の転回広場が設けられている場合
- (4) 幅員が6メートル以上の場合

### (指定道路の幅員)

第4条 指定道路の幅員は車道幅員とし、4メートル以上としなければならない。この場合において、原則としてガードレール等がある場合には、それより外側は車道幅員に含めない。

- 2 両端が他の道路に接続する指定道路または前条第2号に該当する指定道路で、区間距離が100メートルを超えるものにあつては、車道幅員を5メートル以上としなければならない。
- 3 指定道路内の電柱、標識等は、原則として、移設して有効幅員を確保すること。
- 4 U型側溝で内法寸法が50センチメートル以上のもの及び堅固な覆蓋のないものは、車道幅員に算入しないものとする。

### (隅切)

第5条 指定道路が同一平面で交差し、若しくは接続し、又は屈曲する箇所（交差、接続又は屈曲により生ずる内角が120度以上の場合を除く。）は、角地の隅角をはさむ辺の長さ2メートルの2等辺三角形の部分を指定道路に含む隅切を設けなければならない。ただし、次の各号のいずれかに該当し、両側に隅切を設けることができない場合、特定行政庁が周囲の状況によりやむを得ないと認め、又はその必要がないと認め、交通上、安全上支障がない措置を講じることにより、その部分のみは設けないことができる。

- (1) 指定道路を河川、水路等に接して築造する場合で、指定道路が接続する道路（幅員4メートル以上に限る）の橋梁、欄かん等により隅切ができないと認められる場合
  - (2) 指定道路が接続する道路（幅員4メートル以上に限る）との角地に既存の建築物、堅固な擁壁又はかけ等があり、隅切を設けることが著しく困難と認められる場合
- 2 指定道路が他の道路と接続する部分及び指定道路相互の交差はなるべく直角に近いものとし、60度未満の角度で交差する場合には、底辺の長さが3メートル以上となる2等辺三角形の隅切を設けなければならない。

### (転回広場)

第6条 転回広場の位置及び形状は、別図又はこれに準ずるもので有効と認められるものでなければならない。

### (勾配)

第7条 指定道路の縦断勾配は、原則として9パーセント以下とする。

2 指定道路が他の道路に接続する部分及び指定道路が相互に交差する部分の縦断勾配は2.5パーセント以下とし、その延長は次によるものとする。

ア 他の道路に接続する部分 10メートル

イ 指定道路が相互に交差する部分 6メートル

ただし、交差角が60度未満となる場合にあっては、隅角部が急勾配とならない距離まで延長したものとする。

3 指定道路の横断勾配は、原則として2パーセント以下とする。

### (舗装)

第8条 指定道路は、原則として舗装するものとする。

2 指定道路の縦断勾配が9パーセントを超える部分は、すべり止め舗装等の通行上安全な措置を講じなければならない。

### (排水施設)

第9条 指定道路の側溝は、両側に設けることを原則とし、U字側溝にあってはその内法寸法が24センチメートル以上、L字側溝にあっては幅45センチメートル以上のコンクリート製で、かつ排水に支障がないものとする。この場合において、2次製品を使用する場合には、申請書に仕様書を添付すること。

2 U字側溝には20メートル以内ごとにグレーチングを設置すること。

3 指定道路内に設置するグレーチングは、原則として内蓋式とし、T-14以上の強度を有するものとする。

4 排水施設の流末は、地区内の下水及び雨水を有効かつ適切に排水できるように措置したものでなければならない。この場合において、周辺の状態を勘案して、一体的に整備する必要がある場合には、周辺地を含めた排水計画としなければならない。

### (権利者の同意)

第10条 道路の位置の指定を受けようとする者は、指定道路となる土地の所有者及びその土地に関して権利を有する者（以下「土地の権利者」という。）の承諾を得るものとする。また、法第42条第2項に該当する道路に接続する場合で、道路としてみなされた部分を分筆し、公衆用道路に地目変更した場合も同様とする。

2 指定道路が他の既指定道路に接続する場合は、原則として、既指定道路の土地の権利者の承諾を得るものとする。

3 道路の位置の指定を廃止しようとする場合又は変更により一部廃止しようとする場合には、廃止しようとする道路の土地及び当該道路に接する土地の権利者並びに建物の所有者の承諾を得るものとする。

### (維持管理)

第11条 道路管理者及び道路所有者は、指定道路の維持管理を適切に行い、常に良好な状態を維持することを誓約するものとする。

### (指定道路内の通行)

第12条 指定道路内は、通行に支障のないようにしなければならない。なお、通行に支障がある場合には、指定は行われなければならないものとする。

### (安全施設)

第13条 指定道路が屈曲、がけ等の存する通行上危険を伴うおそれのある個所又は落石等により当該道路の構造に損傷を与えるおそれのある個所には、ガードレール、さく、擁壁等の適当な防護施設を設けなければならない。

### 附 則

この基準は、平成11年4月1日から施行する。

### 附 則

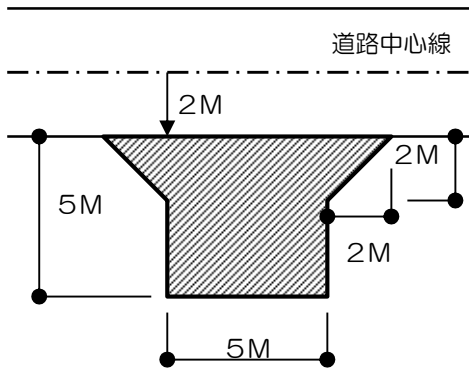
この基準は、令和8年4月1日から施行する。

# 転回広場の形状

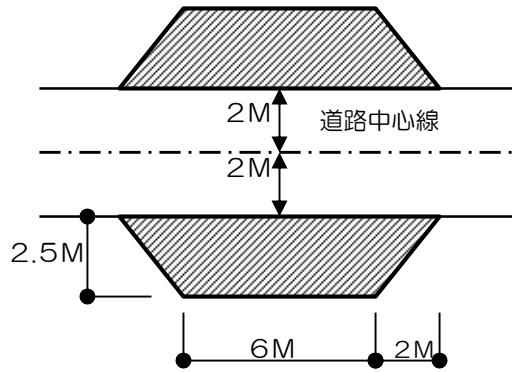
## 別 図

(1) 中間に設けるもの

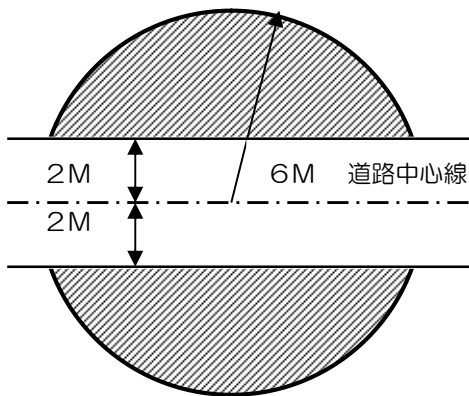
(ア)



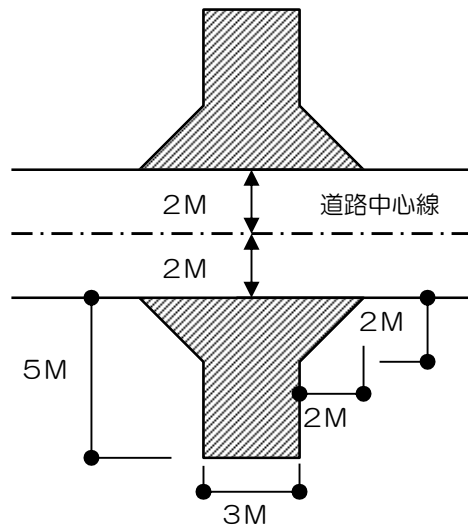
(イ)



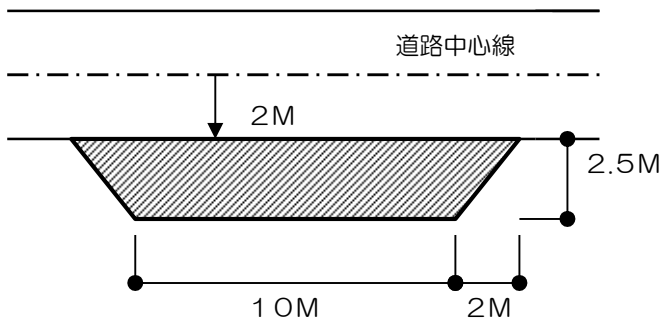
(ウ)



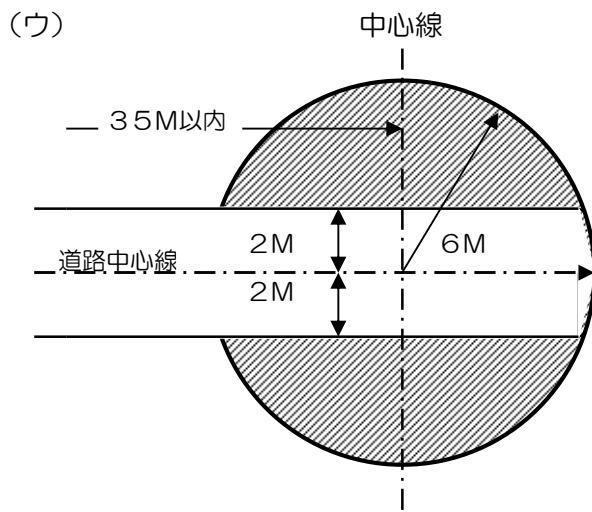
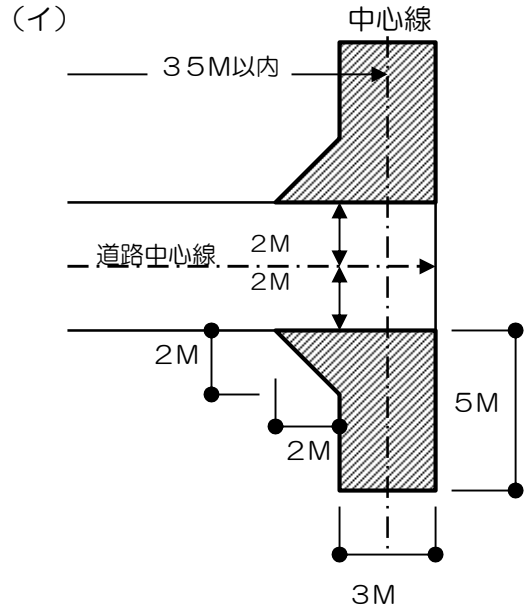
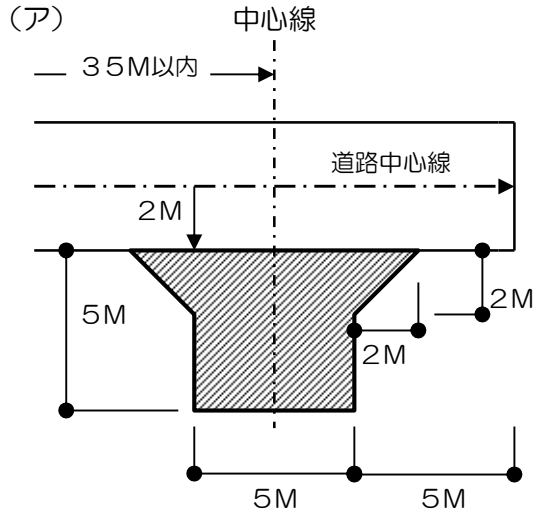
(エ)



(オ)



(2) 終端に設けるもの



寸法は有効幅とする。

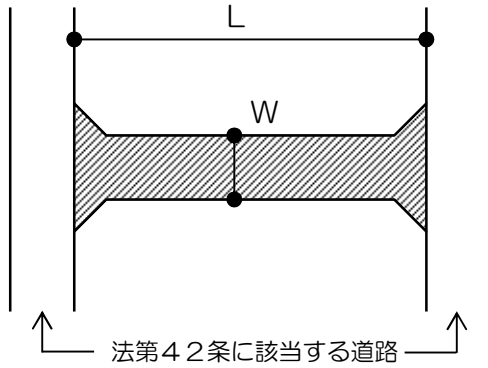
---> 道路延長

# 解 説 (図 解)

## 1 指定道路の構造基準

### (1) 幅員、延長

#### ① 両端接続道路とする場合 (第3条)



幅員 (第4条第1項、第2項)

○延長 (L) が100M以下のとき

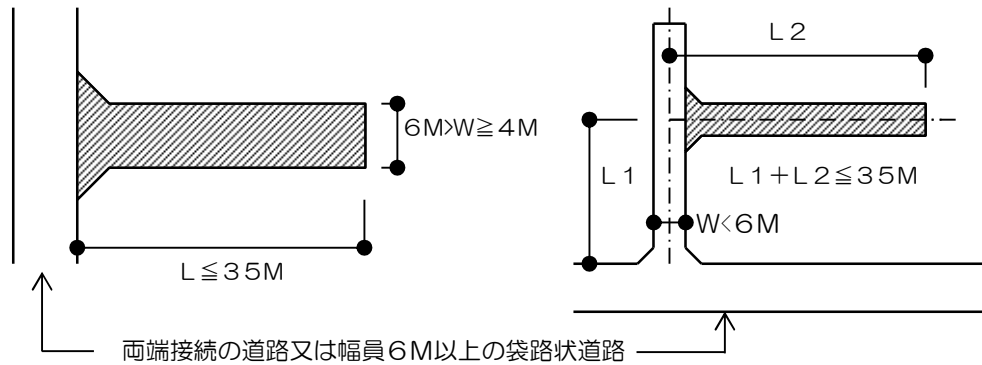
車道幅員 (W) は4M以上

○延長 (L) 100Mを超えるとき

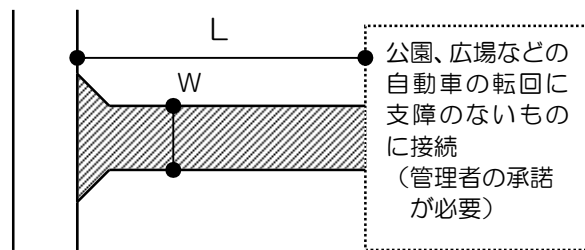
車道幅員 (W) は5M以上

#### ② 袋路状道路にできる場合 (第3条ただし書き)

##### (ア) (第3条第1号)



##### (イ) (第3条第2号)



幅員 (第4条第1項、第2項)

○ $L \leq 100M$ のとき

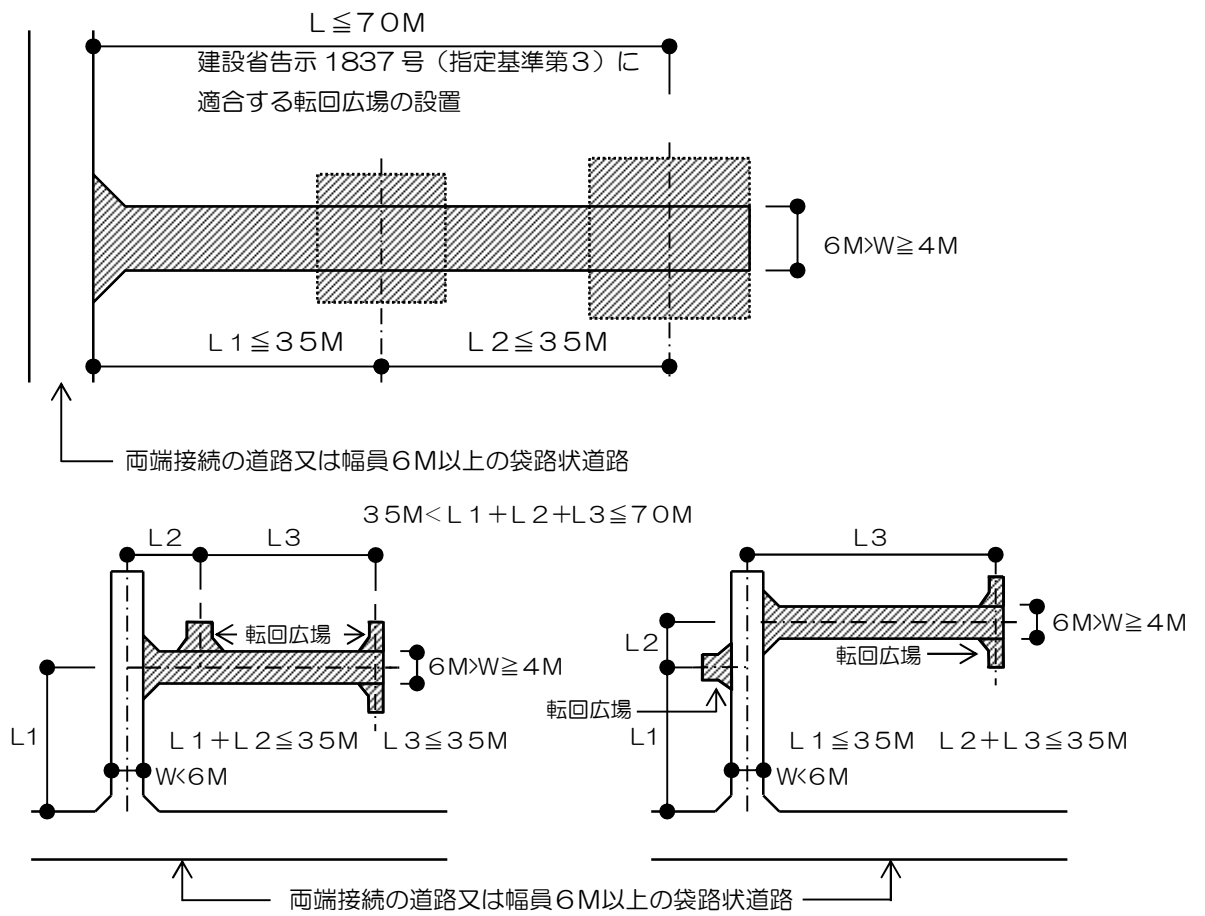
$W \geq 4M$

○ $L > 100M$ のとき

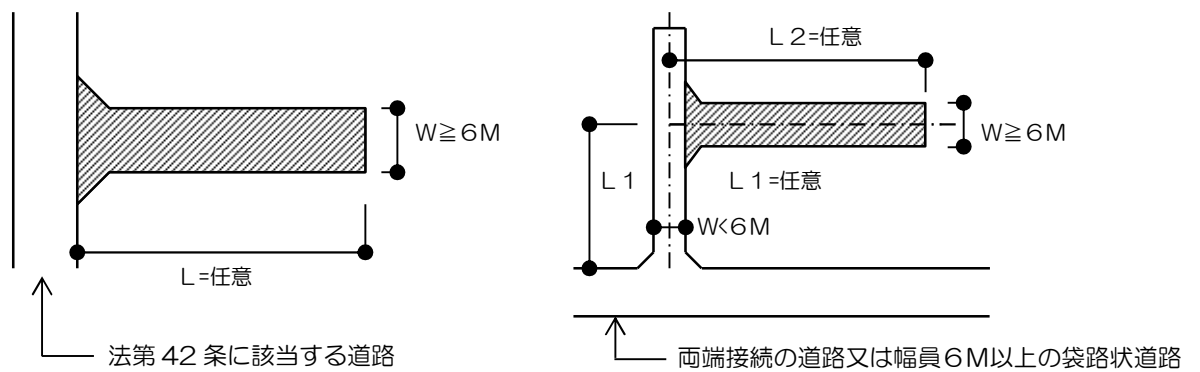
$W \geq 5M$

両端接続の道路又は幅員6M以上の袋路状道路

(ウ) (第3条第3号)



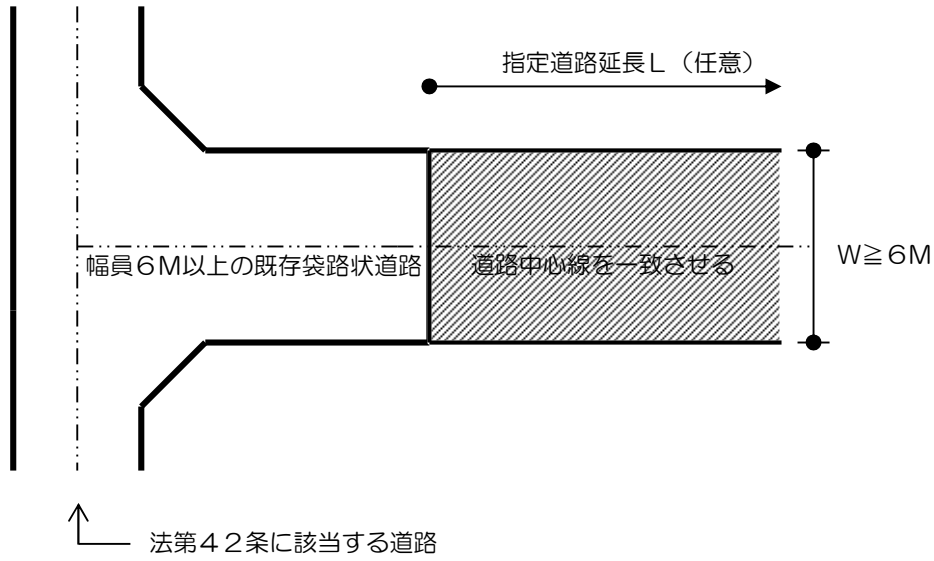
(エ) (第3条第4号)



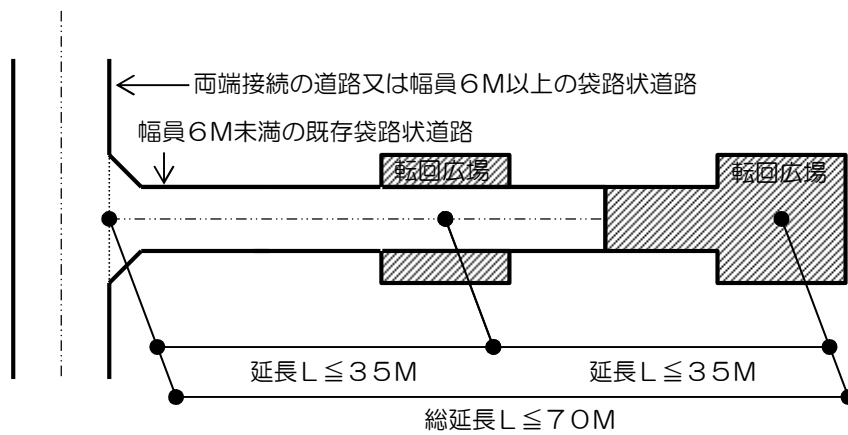
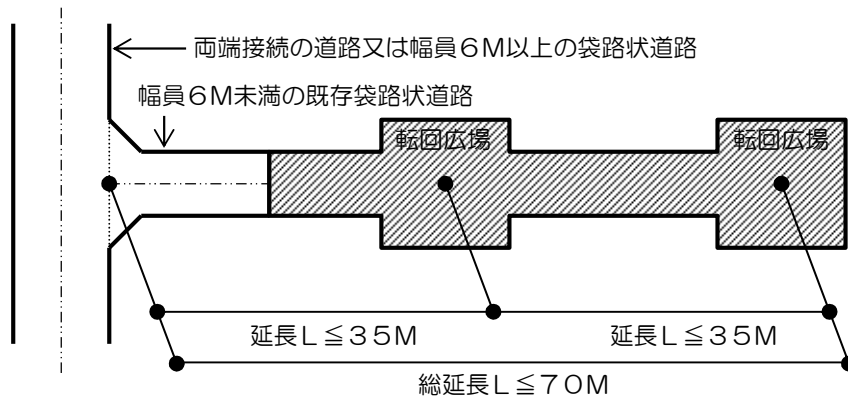
③ 既存袋路状道路（法第42条に該当する道路）の延長

※既存袋路状道路が法第42条第2項の道路の場合は別途協議すること。

(ア) 幅員6M以上の道路を延長する場合

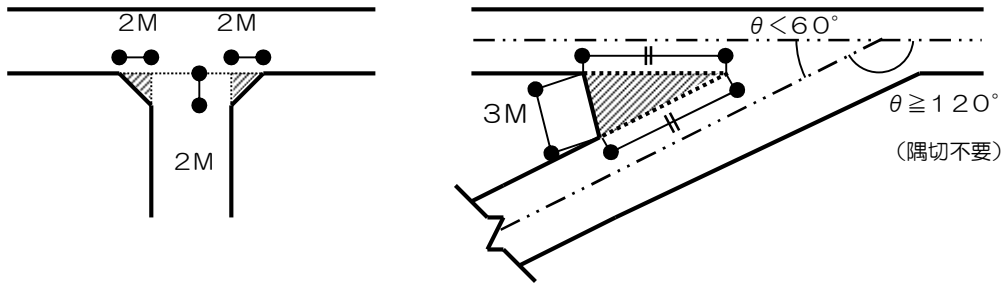


(イ) 幅員6M未満の道路を延長する場合



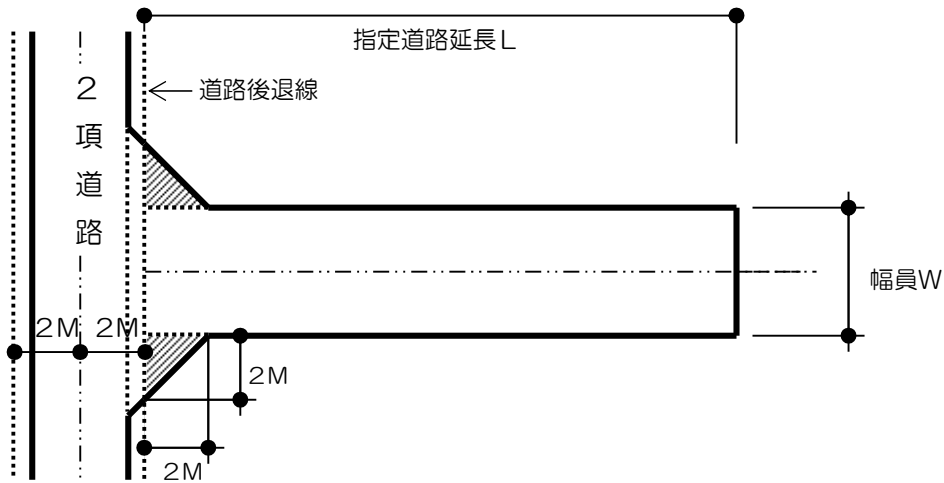
(2) 隅切

① 幅員4M以上の道路に接続する場合（第5条第1項、第2項）

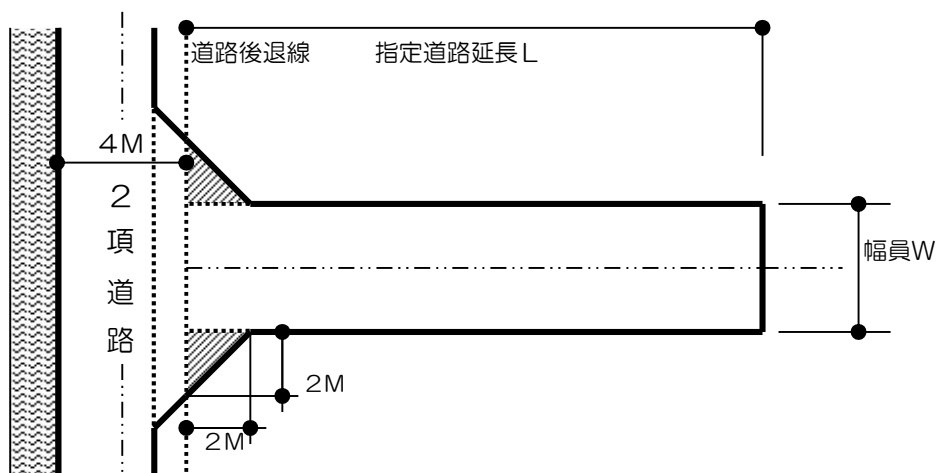


② 法第42条第2項の道路に接続する場合

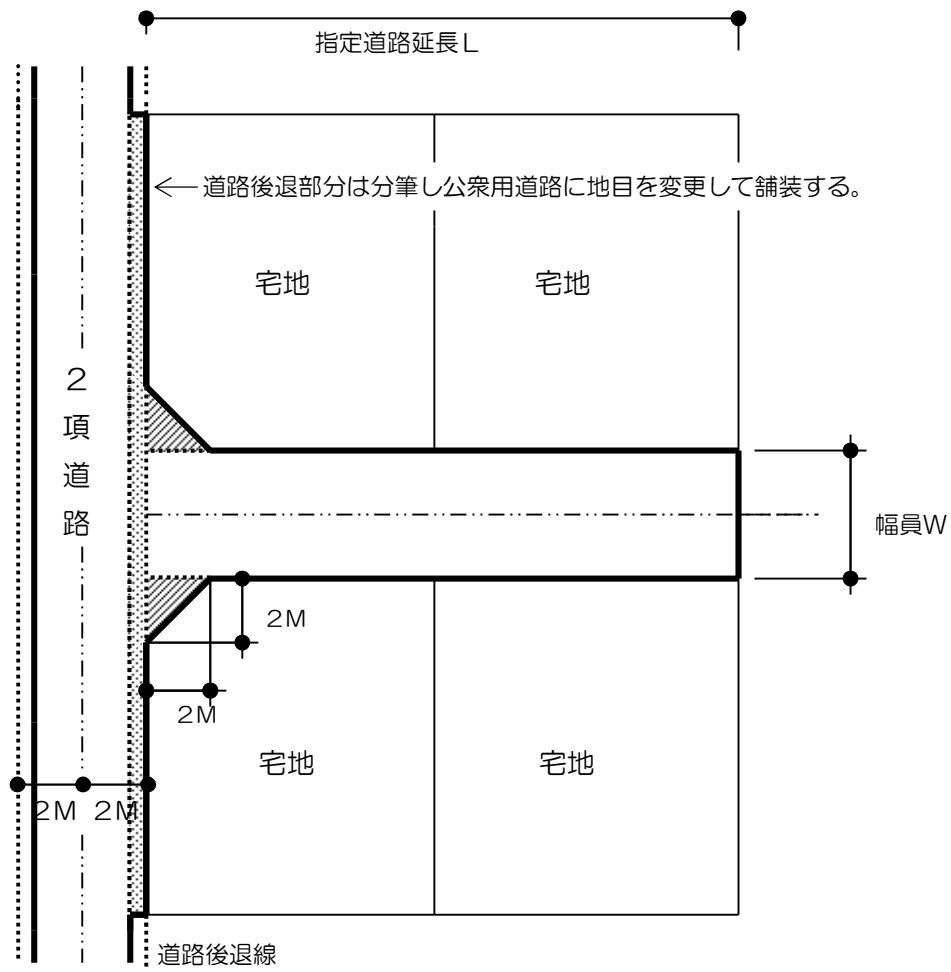
(ア) 一般的な場合



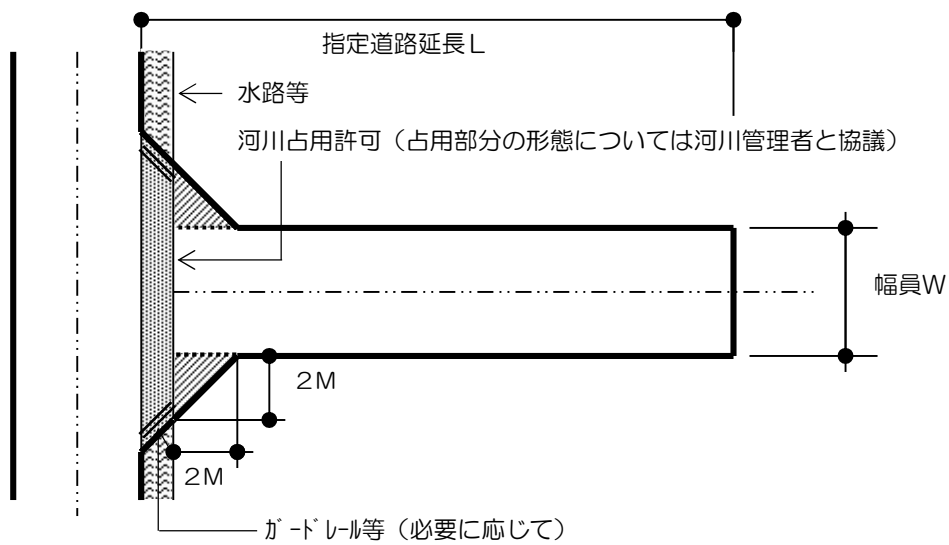
(イ) 河川、がけ等に接する場合



(ウ) 開発区域との関係

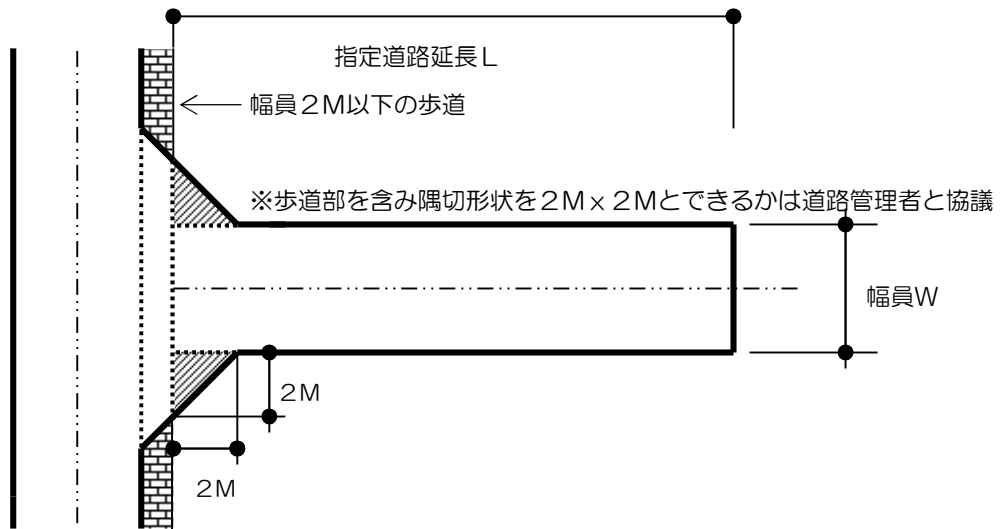


③ 水路を挟んで接続する場合

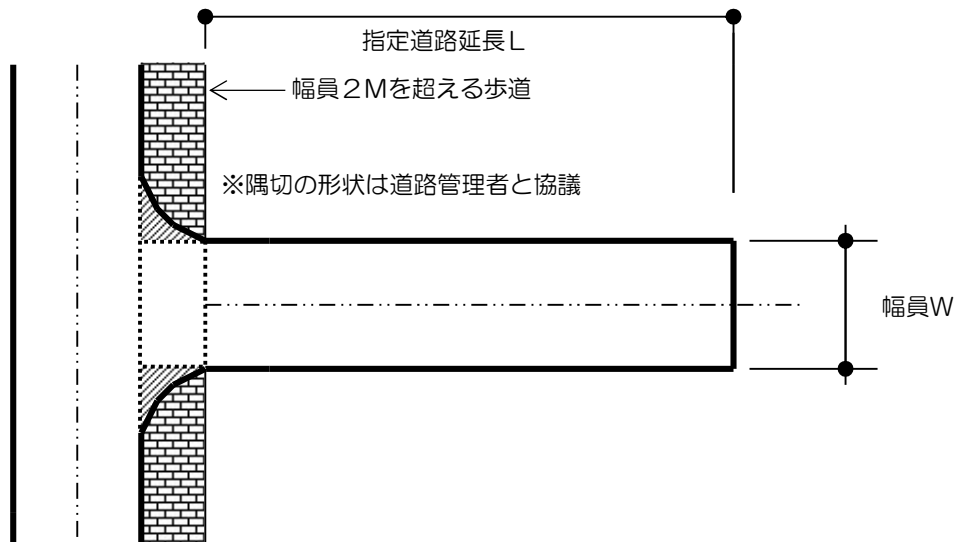


④ 歩道を挟んで接続する場合

(ア) 隅切を設ける場合

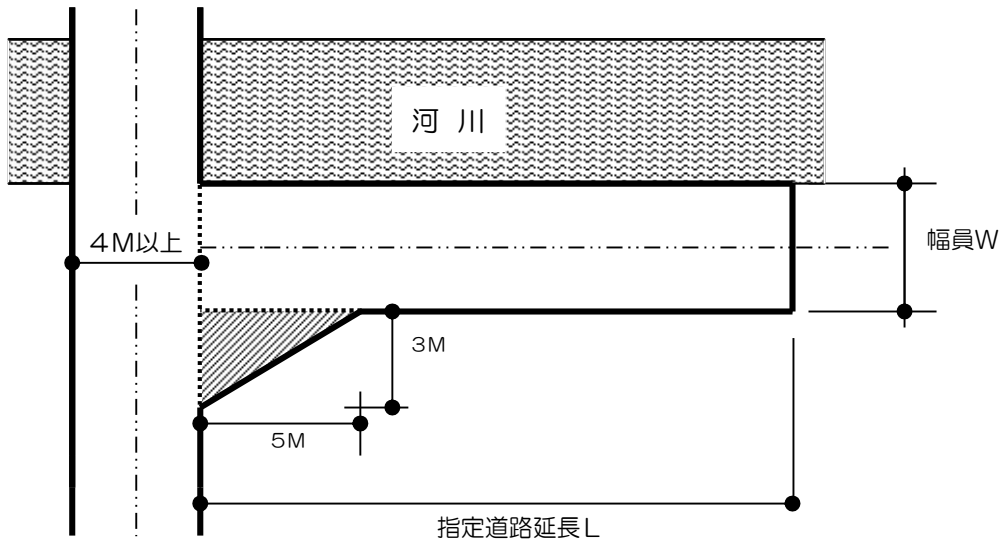


(イ) 道路管理者と協議により、特定行政庁が周囲の判断によりやむを得ないと認め、隅切を設ける必要がない場合

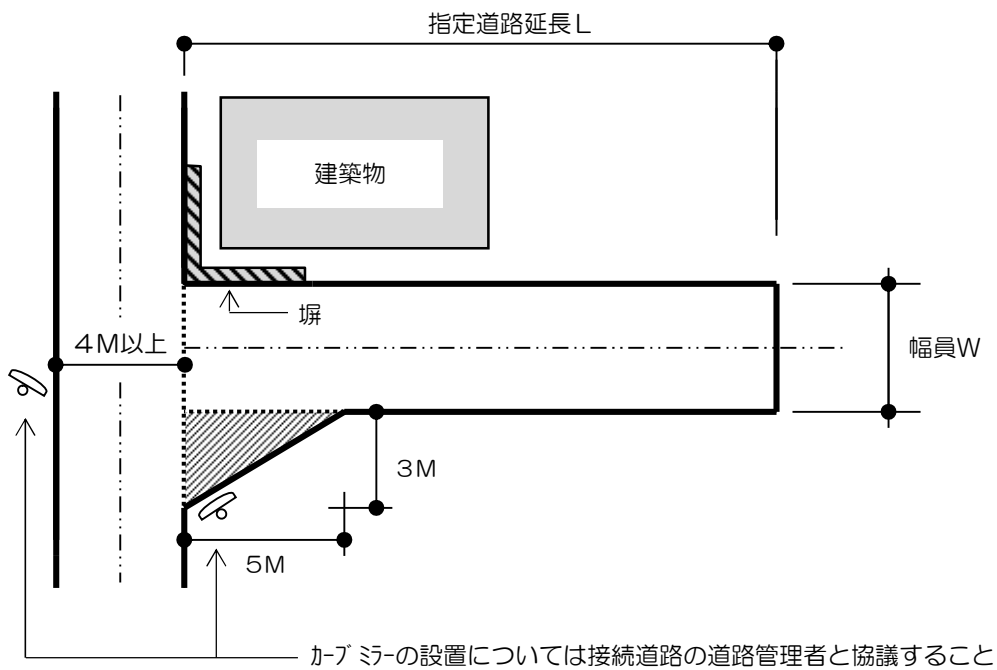


⑤ 片側隅切にできる場合（第5条第1項ただし書き）

(ア) 河川、水路等（第5条第1項第1号）



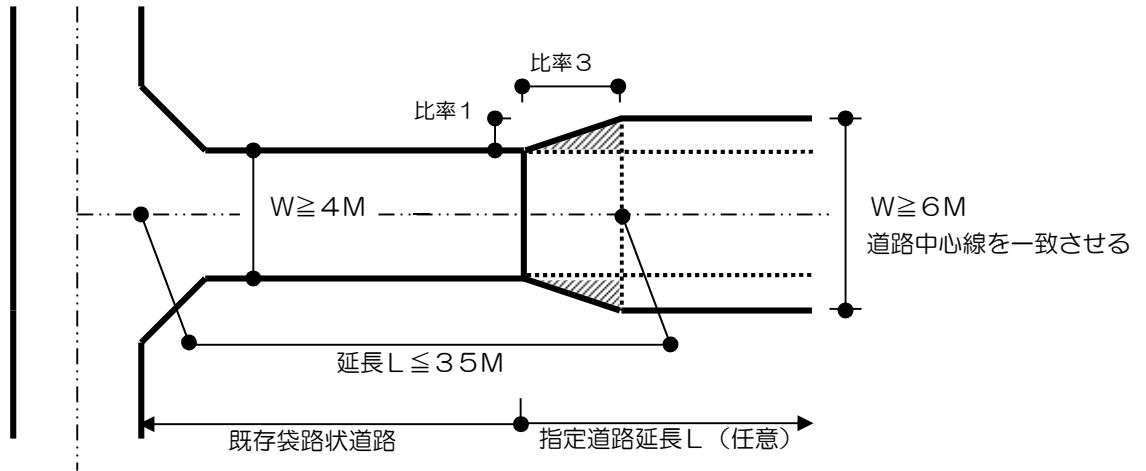
(イ) 建築物、堅固な擁壁又はがけ等（第5条第1項第2号）



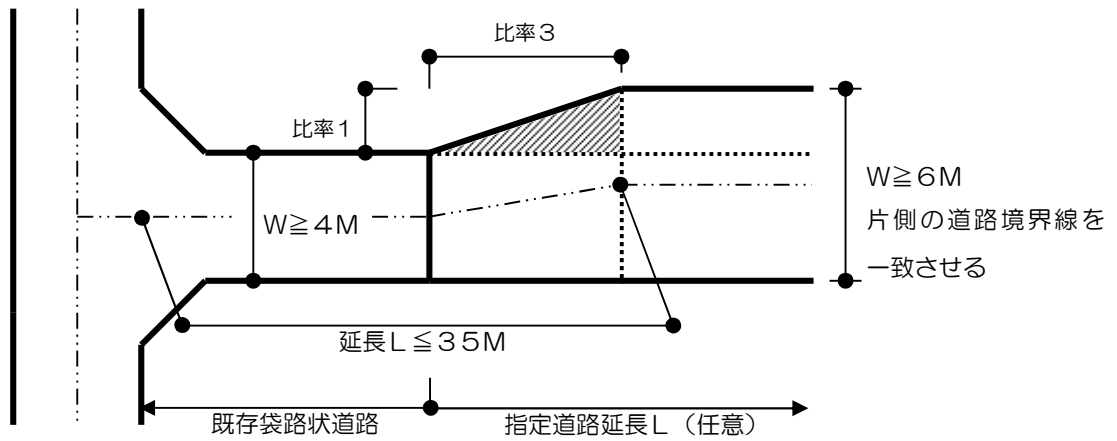
⑥ 既存袋路状道路に接続する場合

※既存袋路状道路が法第42条第2項の道路の場合は別途協議すること。

(ア)

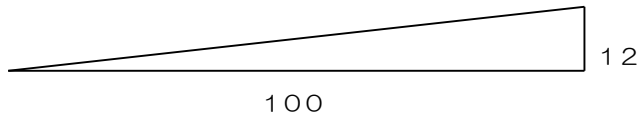


(イ)



(3) 縦断勾配 (第7条)

ア 12%以下かつ階段状でない



イ 指定道路は原則として9%以下

ウ 9%以上の部分の安全処置

- すべり止め舗装
- 横断側溝 (グレーチング) の設置
- ガードレールの設置

エ 緩衝区間 (縦断勾配2.5/100)

- 指定道路が他の道路へ接続する部分 10M
- 指定道路が相互に交差する部分 6M

オ 曲線部 (回転半径が15M未満のもの)

- 縦断勾配2.5%以下

(4) 表面の仕上げ (第8条)

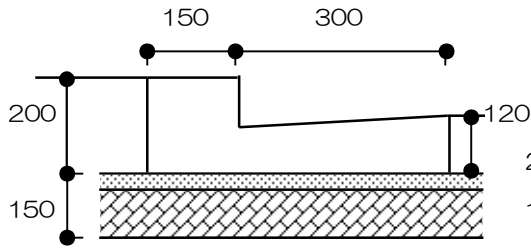
ア 舗装

イ 砂利敷等ぬかるみとならない構造 (小規模なもの)

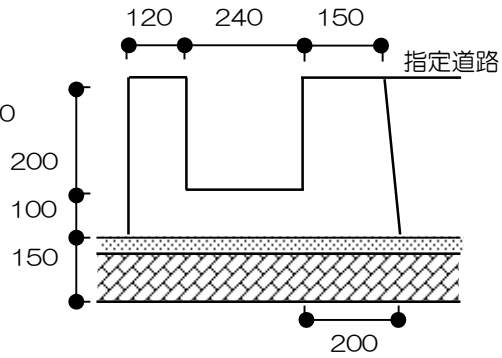
(5) 排水施設 (第9条)

指定道路及びこれに接する敷地の排水に必要な排水施設は次図の構造と同等以上のものとする。

L型側溝

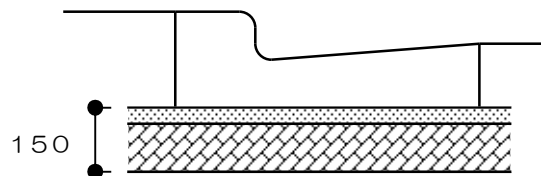


U型側溝



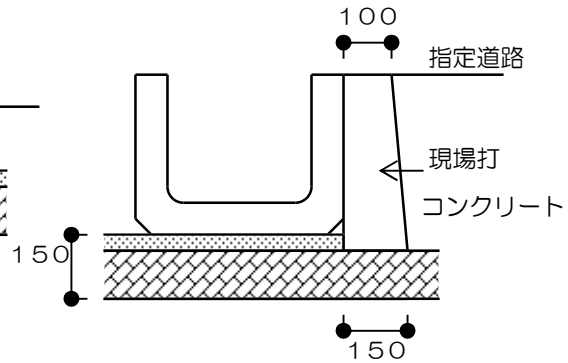
L型側溝 (コンクリート2次製品)

鉄筋コンクリートL型 250B、  
300、350のみとする。



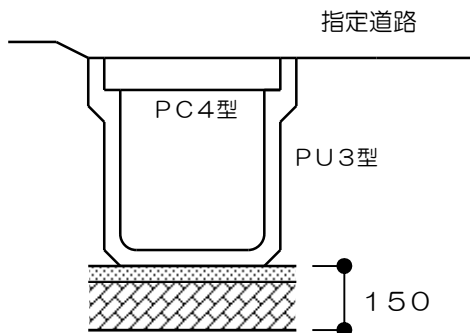
U型側溝 (コンクリート2次製品)

鉄筋コンクリートU型 (240以上)



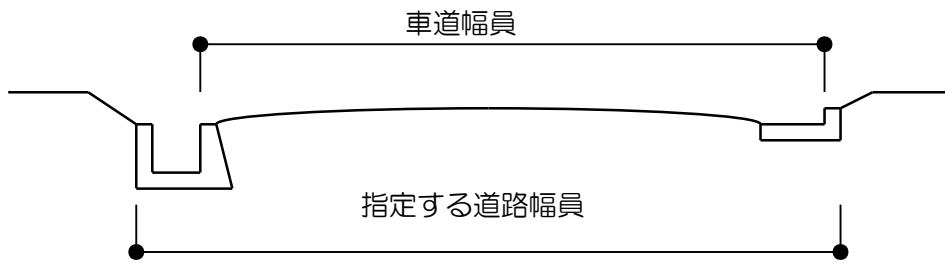
U型側溝 (コンクリート2次製品)

道路用<sup>ア</sup>キャスト鉄筋コンクリートU型側溝 (PU3型)  
道路用<sup>ア</sup>キャスト鉄筋コンクリートU型側溝蓋 (PC4型)

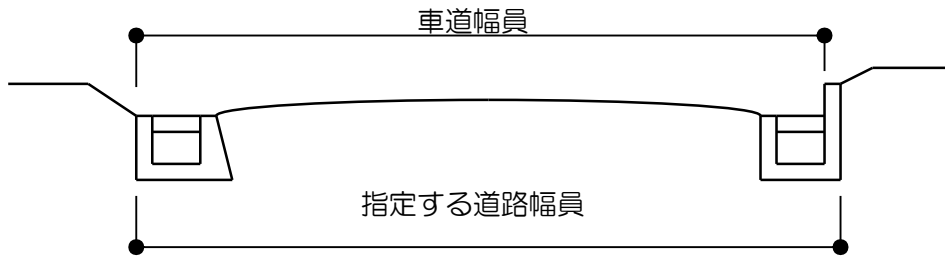


## 2 道路幅員のとり方

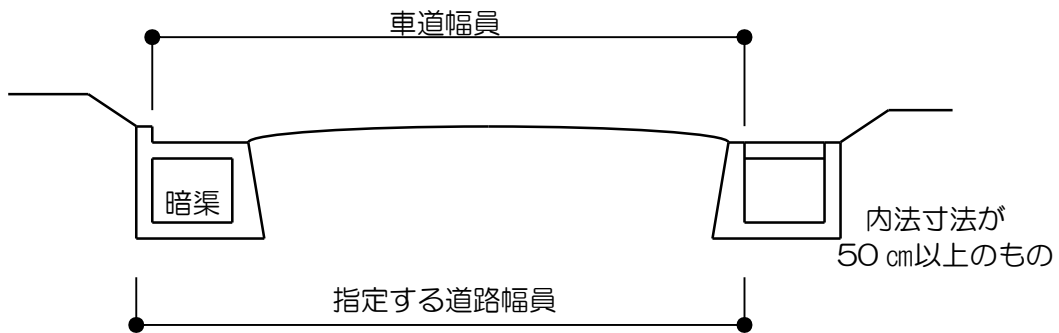
(1)



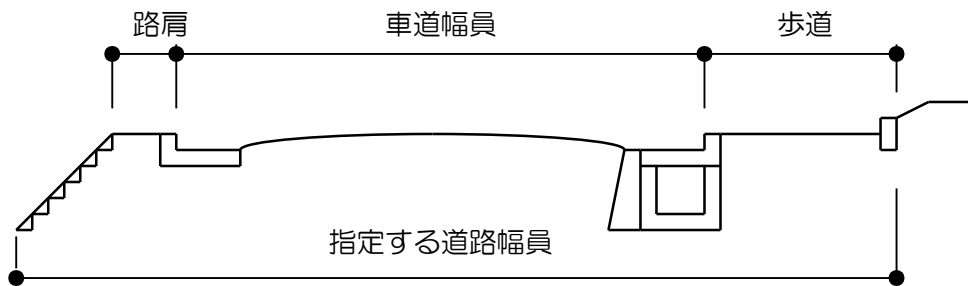
(2)



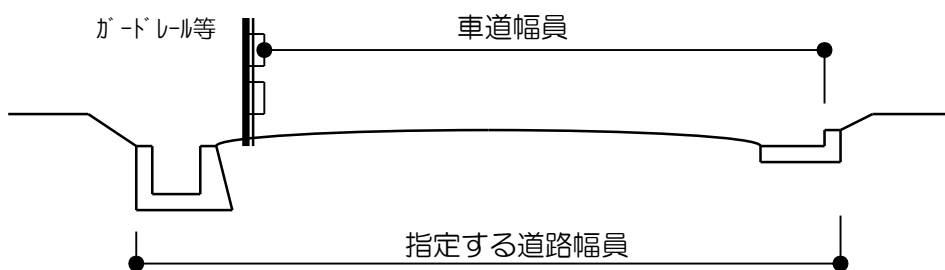
(3)



(4)



(5)



(注) 指定した道路幅員内は建築基準法第44条の建築制限を受ける。

### 3 流量計算

流量計算及び排水施設の断面算定は下記の公式によるものとする。

#### (1) 流量計算

$$Q = \frac{1}{360} C \cdot I \cdot A$$

Q : 雨水流出量 (m<sup>3</sup>/sec)

C : 流出係数 (0.9)

I : 降雨強度 (mm/h : 下表による)

降 雨 強 度 50年確率短時間	富士宮市	104
---------------------	------	-----

A : 排水面積 (ha)

#### (2) 断面算定

クッターの公式

$$V = \frac{N \cdot R}{\sqrt{R+D}}$$

$$Q = A \cdot V$$

V : 流 速 (m/sec)

n : 粗度係数=0.013

I : 勾配 (分数又は小数)

マンニングの公式

$$V = \frac{1}{n} \cdot R^{2/3} \cdot I^{1/2}$$

$$Q = A \cdot V$$

N : (23+1/n+0.00155/I) · √I

D : (23+0.00155/I) · n

R : 径深= A/P

A : 流水の断面積 (m<sup>2</sup>)

P : 流水の周辺長 (m)