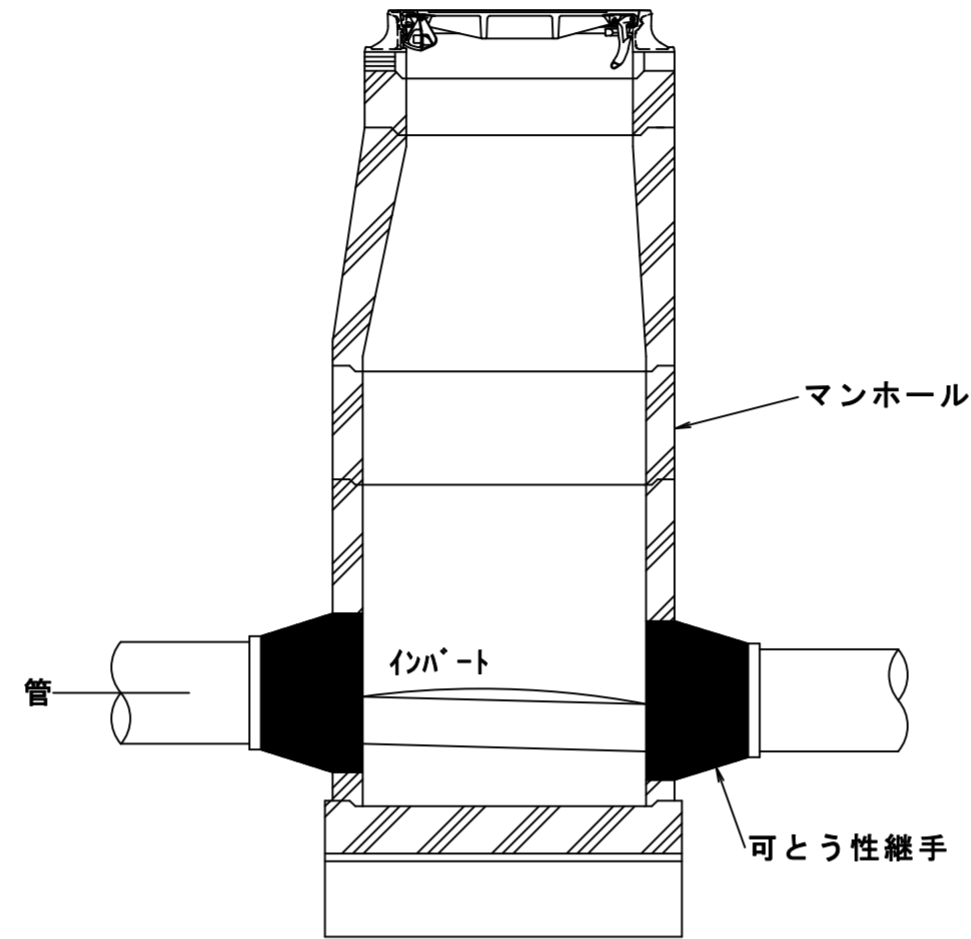
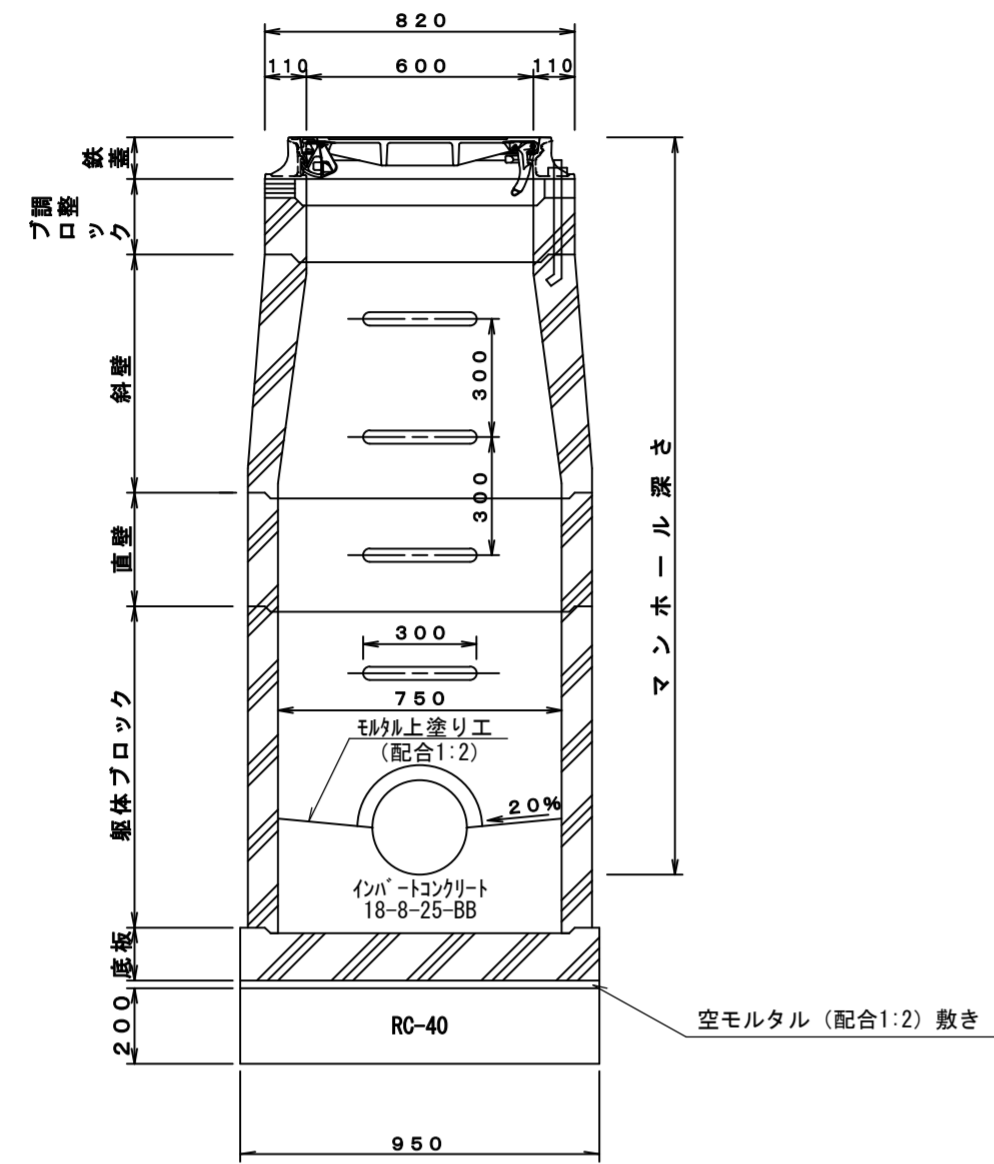
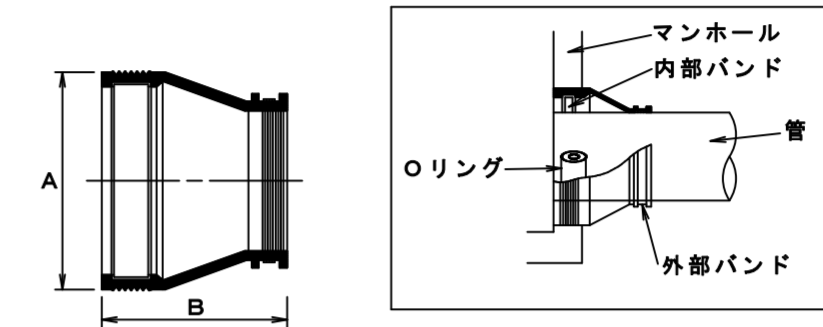


# 0号組立マンホール構造図

S=1:20



## 可とう性継手詳細図



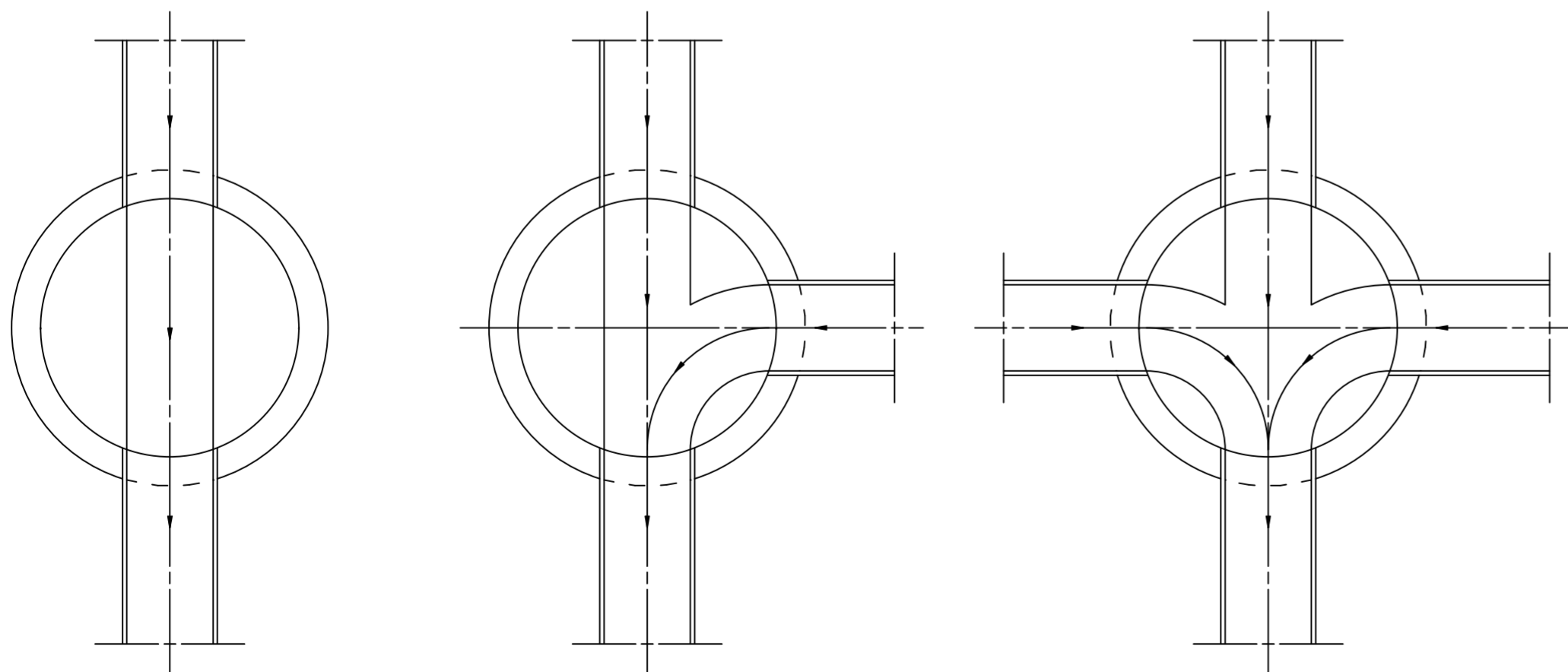
単位: mm

| 設計適用 | 穿孔径 | 長さ  | 塩ビ管    |     | 塩ビ卵形管 |     | ヒューム管 |     |
|------|-----|-----|--------|-----|-------|-----|-------|-----|
|      |     |     | 内径     | 外径  | 呼び径   | 外周  | 内径    | 外径  |
|      | 181 | 152 | 100    | 114 | 100   | 348 | —     | —   |
|      | 259 | 152 | 150    | 165 | 150   | 485 | —     | —   |
|      | 309 | 152 | 200    | 216 | —     | —   | —     | —   |
|      | 309 | 203 | —      | —   | 200   | 645 | —     | —   |
|      | 358 | 203 | *1 250 | 267 | —     | —   | 200   | 254 |
|      | 409 | 203 | *2 250 | 267 | 250   | 804 | —     | —   |
|      | 409 | 203 | 300    | 318 | 300   | 964 | 250   | 306 |
|      | 511 | 203 | 350    | 370 | —     | —   | 300   | 360 |
|      | 511 | 203 | 400    | 420 | —     | —   | 350   | 414 |

\*1 マンホールの内半径が450未満の場合 \*2 マンホールの内半径が450以上の場合

※底板設置後、必ず水平確認を行い、写真管理すること。

## インポート詳細



|        |              |
|--------|--------------|
| 建設工事名  |              |
| 路線名    |              |
| 建設工事箇所 | 富士宮市 地内      |
| 図面名称   | 0号組立マンホール構造図 |
| 縮尺     | S=1:20       |
| 図面番号   |              |