

# 富士宮市の国民健康保険

令和4年度版

(令和3年度実績)



市民部 保険年金課



# 目 次

|                          |    |
|--------------------------|----|
| 富士宮市の概況                  | 1  |
| 事業のあゆみ                   | 2  |
| 国民健康保険の事務機構              | 6  |
| 保険医療機関状況調                | 9  |
| 富士宮市国民健康保険運営協議会          | 10 |
| 被保険者数調                   | 11 |
| 世帯・被保険者の年度別加入状況          | 12 |
| 年度別医療費の状況                | 13 |
| 年度別保険給付状況                | 14 |
| 療養の給付等諸率                 | 15 |
| 一般被保険者の医療給付状況            | 16 |
| 退職被保険者の医療給付状況            | 25 |
| 国民健康保険税                  | 34 |
| 短期被保険者証・被保険者資格証明書交付状況    | 34 |
| 国民健康保険税率及び限度額            | 35 |
| 国民健康保険税収納状況(現年度分)        | 35 |
| 国民健康保険税収納状況(滞納繰越分)       | 36 |
| 国民健康保険税年度別課税状況(当初)       | 37 |
| 国保財政年度別収支決算状況            | 40 |
| 特定健診・特定保健指導事業            | 42 |
| 国民健康保険事業状況報告書(令和3年度事業年報) | 43 |



# 健康都市宣言

平成5年9月20日宣言  
富士宮市

私たちは、自然に恵まれたこの富士山のふもとで、生涯にわたって心身共に健康で活力に満ちた生活を享受できるよう、ここに「健康都市」を宣言し、次のことを実践する。

- 1 私たちは、進んで健康診断を受け、病気の予防、早期発見及び早期回復に努めます。
- 1 私たちは、一市民 1スポーツを合言葉に、運動に親しみ、丈夫な体をつくります。
- 1 私たちは、健康的な生活習慣を身に付け、心豊かな明るい家庭を築きます。
- 1 私たちは、みんなの保健施設を大切にして、健康なまちづくりに努めます。

## 富士宮市の概況

### 市章

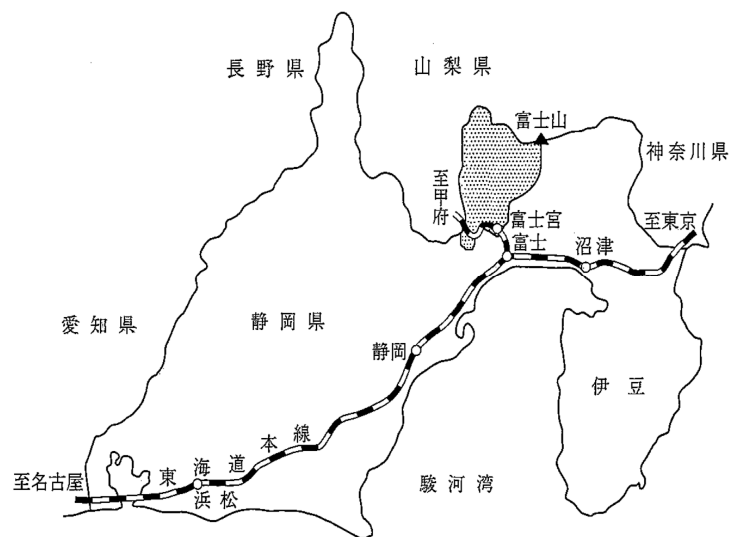


富士宮（ふじのみや）市は、もと大宮町といい、富士山を御神体とする浅間大社の門前町として発達したまちです。昭和17年6月1日市制を施行しました。

市章は、昭和9年3月公募により、同年4月1日町章として制定したものを、昭和17年12月23日市章に制定しました。中央の文字は「宮」、外かくは、富士山と桜花を象徴しています。

### 位置と面積

北緯 35度13分20秒  
東経 138度37分17秒  
東西 20.92km  
南北 32.63km  
面積 389.08km<sup>2</sup>



### 沿革

- 昭和17年6月1日  
市制施行
- 昭和30年4月1日  
富士根村と合併
- 昭和33年4月1日  
上野村、北山村、上井出村、  
白糸村と合併
- 平成22年3月23日  
芝川町と合併



## 事業のあゆみ

| 年月日      | 項 目                                                                          |
|----------|------------------------------------------------------------------------------|
| S33.4.1  | ・国民健康保険法(新法)の施行により、昭和35年度からの事業実施にむけて、福祉事務所に<br>にて実施準備事務を開始する。                |
| S35.12.1 | ・国民健康保険条例、国民健康保険税条例を施行する。                                                    |
| S36.1.1  | ・富士宮市国民健康保険給付規則を施行する。<br>・富士宮市国民健康保険運営協議会規則を施行する。                            |
| S36.2.1  | ・事業開始(世帯数8,969世帯、被保険者数39,346人、5割給付、給付期間3年、保険税賦課<br>限度額50,000円)               |
| S36.4.1  | ・保険税の納期を年10回に定める。<br>・機構改革に伴い、保険課(給付係、保険税係、国民年金係・職員数25名)を設置する。               |
| S37.4.1  | ・助産費を1,500円に引き上げる。                                                           |
| S38.4.1  | ・世帯主7割給付の実施、助産費を2,000円に引き上げ、育児手当金1件1,200円を支給する。                              |
| S39.4.1  | ・機構改革に伴い、保険課を給付係のみとする。                                                       |
| S42.4.1  | ・機構改革に伴い、保険年金課(保険給付係、国民年金係)に改称<br>・助産費を3,000円、葬祭費を3,000円に引き上げ、世帯員の7割給付を実施する。 |
| S46.4.1  | ・保険税賦課限度額を80,000円に、助産費を10,000円に引き上げる。                                        |
| S47.4.1  | ・一部外国人(朝鮮・韓国・中国)の国保適用開始する。                                                   |
| S48.4.1  | ・保険税の納期を年10回から6回に改める。                                                        |
| S49.4.1  | ・助産費を20,000円、葬祭費を6,000円、保険税賦課限度額を120,000円に引き上げる。                             |
| S51.4.1  | ・助産費を40,000円、葬祭費を10,000円、保険税賦課限度額を150,000円に引き上げる。                            |
| S52.4.1  | ・助産費を60,000円(10月から)に引き上げ、育児手当金を廃止し、保険税賦課限度額を<br>170,000円に引き上げる。              |
| S53.4.1  | ・保険税賦課限度額を190,000円に引き上げる。                                                    |
| S54.4.1  | ・保険税賦課限度額を220,000円に引き上げる。                                                    |
| S55.4.1  | ・助産費を80,000円、保険税賦課限度額を240,000円に引き上げる。                                        |
| S56.4.1  | ・医療費通知事業、無受診等国保優良世帯に対する表彰を開始する。<br>・葬祭費を20,000円、保険税賦課限度額を260,000円に引き上げる。     |
| S57.4.1  | ・助産費を100,000円、保険税賦課限度額を270,000円に引き上げる。                                       |
| S58.2.1  | ・老人保健法施行                                                                     |
| S58.4.1  | ・保険税の納期を年6回から9回に改める。                                                         |
| S59.4.1  | ・外国人の国保適用(外国人登録原票に登録されている者)を開始する。<br>・退職者医療制度の創設                             |
| S60.4.1  | ・未就学児について均等割額を半額とする。                                                         |
| S61.4.1  | ・保険税賦課限度額を350,000円に引き上げる。                                                    |
| S62.4.1  | ・保険税賦課限度額を370,000円に引き上げる。                                                    |
| S62.9.30 | ・被保険者とする外国人の制限を削除、悪質滞納者への罰則を強化する。                                            |

| 年月日      | 項 目                                                                                                                                                                                                                                                                                          |
|----------|----------------------------------------------------------------------------------------------------------------------------------------------------------------------------------------------------------------------------------------------------------------------------------------------|
| H1.4.1   | ・助産費を130,000円、葬祭費を30,000円に引き上げる。                                                                                                                                                                                                                                                             |
| H1.6.29  | ・富士宮市国民健康保険給付等支払準備基金条例を一部改正する。                                                                                                                                                                                                                                                               |
| H4.4.1   | ・助産費を240,000円、葬祭費を50,000円、保険税賦課限度額を420,000円に引き上げる。                                                                                                                                                                                                                                           |
| H5.4.1   | ・人間ドック助成事業を開始する。                                                                                                                                                                                                                                                                             |
| H6.10.1  | ・助産費から出産育児一時金(300,000円)に改正する。<br>・入院時食事療養費の創設                                                                                                                                                                                                                                                |
| H7.4.1   | ・社会福祉施設入所者に対する住所地主義の特例を創設する。                                                                                                                                                                                                                                                                 |
| H8.4.1   | ・保険税賦課限度額を480,000円に引き上げる。                                                                                                                                                                                                                                                                    |
| H9.4.1   | ・脳ドック助成事業を開始する。                                                                                                                                                                                                                                                                              |
| H9.9.1   | ・薬剤の一部負担の創設                                                                                                                                                                                                                                                                                  |
| H10.4.1  | ・保険税賦課限度額を500,000円に引き上げる。                                                                                                                                                                                                                                                                    |
| H12.4.1  | ・介護保険法施行に伴い、介護給付金分の賦課(賦課限度額70,000円)を開始する。                                                                                                                                                                                                                                                    |
| H13.4.1  | ・保険税賦課方式を旧ただし書き方式に変更する。<br>・保険税賦課限度額を530,000円に引き上げる。                                                                                                                                                                                                                                         |
| H14.4.1  | ・医療費の支払いが4～3ベースから3～2ベースに改定される。                                                                                                                                                                                                                                                               |
| H14.10.1 | ・国民健康保険法の改正により、3歳未満の給付割合が7割から8割に変更される。<br>・老人保健法の改正により、老人保健の適用年令が段階的に70歳から75歳に引き上げられる。                                                                                                                                                                                                       |
| H15.4.1  | ・賦課業務を市民税課から保険年金課へ所管替える。<br>・退職者医療制度の自己負担割合が3割に改定される。                                                                                                                                                                                                                                        |
| H18.4.1  | ・機構改革に伴い、国民健康保険係、老人保健係、国民年金係の3係体制となる。<br>・介護給付金分保険税賦課限度額を70,000円から80,000円に引き上げる。                                                                                                                                                                                                             |
| H18.10.1 | ・出産育児一時金を350,000円に引き上げる。                                                                                                                                                                                                                                                                     |
| H20.3    | ・富士宮市国民健康保険特定健康診査等実施計画を策定する。                                                                                                                                                                                                                                                                 |
| H20.4.1  | ・機構改革に伴い保険給付係、資格賦課係、後期高齢者保険係、国民年金係の4係体制となる。                                                                                                                                                                                                                                                  |
| H20.4.1  | ・退職者医療制度の適用年齢が65歳未満に変更となり、65歳から74歳までについて前期高齢者医療制度が発足する。<br>・後期高齢者医療制度の創設に伴い、75歳に到達する者が後期高齢者医療保険へ移行される。<br>・保険税の課税額は基礎課税分、後期高齢者支援金等課税分、介護納付金課税分に改正され、賦課限度額を基礎課税分410,000円、後期高齢者支援金等課税分120,000円、介護納付金分80,000円に改正する。<br>・特定健診、特定保健指導が開始される。<br>・健康保険法等の一部を改正する法律により、義務教育就学前までの給付割合が7割から8割に拡大される。 |
| H21.1.1  | ・未就学児について均等割額を半額とする。                                                                                                                                                                                                                                                                         |
| H21.4.1  | ・基礎課税分賦課限度額を410,000円から470,000円、介護納付金分賦課限度額を80,000円から90,000円に引き上げる。                                                                                                                                                                                                                           |
| H21.10.1 | ・出産育児一時金の直接支払制度の開始、出産育児一時金を420,000円に引き上げる。                                                                                                                                                                                                                                                   |

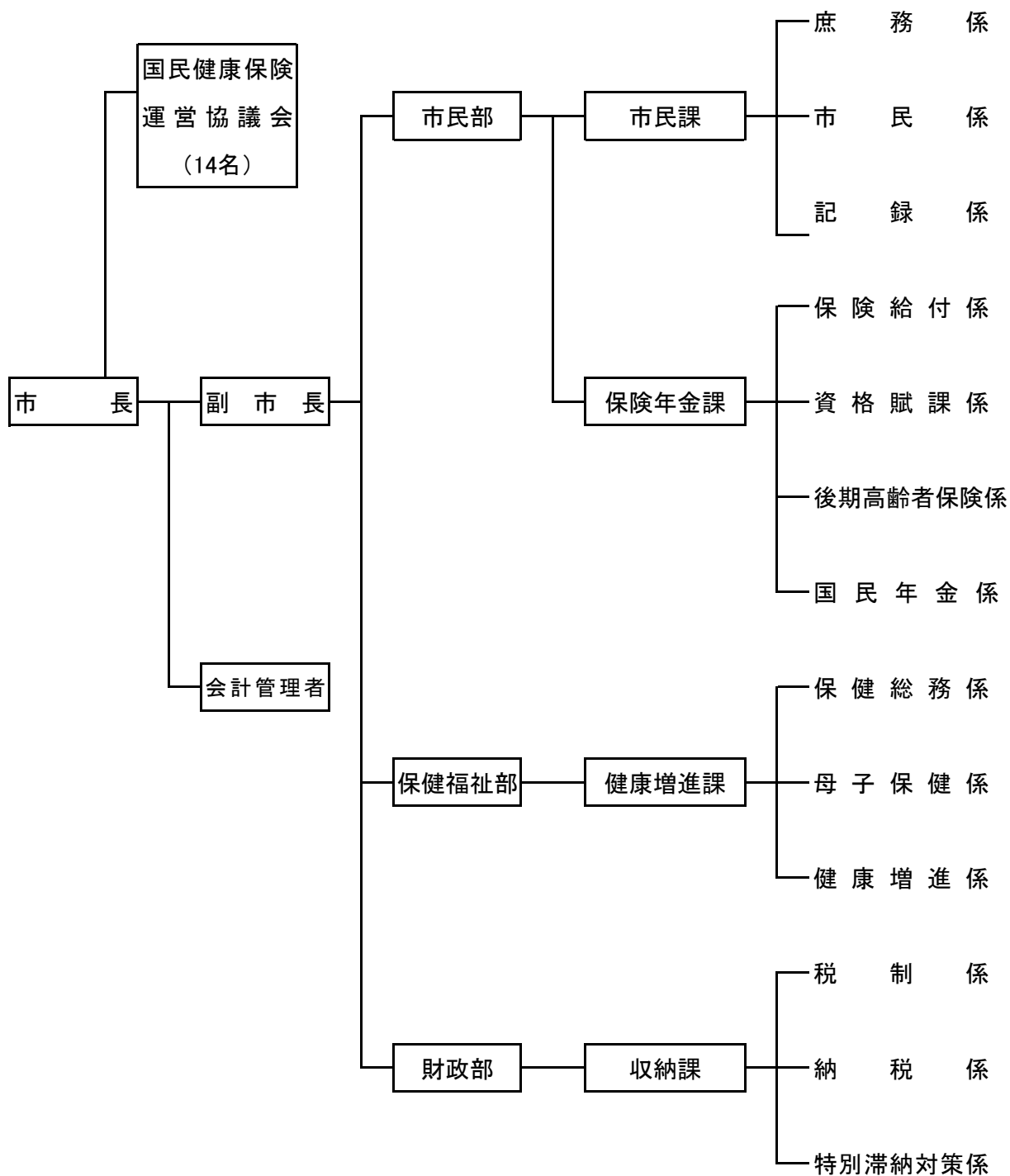
| 年月日      | 項 目                                                                                                                                                                                                                                                                                                                                                                                                                                                                                                                                                                                     |
|----------|-----------------------------------------------------------------------------------------------------------------------------------------------------------------------------------------------------------------------------------------------------------------------------------------------------------------------------------------------------------------------------------------------------------------------------------------------------------------------------------------------------------------------------------------------------------------------------------------|
| H22.3.23 | ・芝川町と合併                                                                                                                                                                                                                                                                                                                                                                                                                                                                                                                                                                                 |
| H22.4.1  | ・非自発的失業者の国民健康保険税軽減制度を開始                                                                                                                                                                                                                                                                                                                                                                                                                                                                                                                                                                 |
| H23.4.1  | <ul style="list-style-type: none"> <li>・基礎課税分賦課限度額を470,000円から500,000円、後期高齢者支援金分賦課限度額を120,000円から130,000円、介護納付金分賦課限度額を90,000円から100,000円に引き上げる。</li> <li>・軽減については6割軽減が7割軽減、4割軽減が5割軽減に移行し、2割軽減が新設される。</li> </ul>                                                                                                                                                                                                                                                                                                                                                                            |
| H24.4.1  | <ul style="list-style-type: none"> <li>・基礎課税分賦課限度額を500,000円から510,000円、後期高齢者支援金分賦課限度額を130,000円から140,000円、介護納付金分賦課限度額を100,000円から120,000円に引き上げる。</li> </ul>                                                                                                                                                                                                                                                                                                                                                                                                                                |
| H25.3    | ・富士宮市国民健康保険第二期特定健康診査等実施計画を策定する。                                                                                                                                                                                                                                                                                                                                                                                                                                                                                                                                                         |
| H26.4.1  | <ul style="list-style-type: none"> <li>・70歳代前半の被保険者等に係わる一部負担金等の軽減特例措置実施要項の一部改正により、昭和19年4月2日以降に生まれた前期高齢者（現役並み所得者を除く）の一部負担金等の割合が、1割から2割に変更される。</li> <li>・保険税軽減の拡充として5割軽減と2割軽減の軽減判定所得が引き上げられる。 <ul style="list-style-type: none"> <li>●5割軽減 33万円 + 24.5万円 × (被保険者数 + 特定同一世帯所属者)</li> <li>●2割軽減 33万円 + <b>45万円</b> × (被保険者数 + 特定同一世帯所属者)</li> </ul> </li> </ul>                                                                                                                                                                                                                             |
| H27.1.1  | <ul style="list-style-type: none"> <li>・高額療養費の自己負担限度額の所得区分が、3段階から5段階へと細分化される。</li> <li>・富士宮市・富士市の共同電算化事業により、国保システム(ミサリオ)を全面的に入替</li> </ul>                                                                                                                                                                                                                                                                                                                                                                                                                                              |
| H27.4.1  | <ul style="list-style-type: none"> <li>・保険税軽減の拡充として5割軽減と2割軽減の軽減判定所得が引き上げられる。 <ul style="list-style-type: none"> <li>●5割軽減 33万円 + <b>26万円</b> × (被保険者数 + 特定同一世帯所属者)</li> <li>●2割軽減 33万円 + <b>47万円</b> × (被保険者数 + 特定同一世帯所属者)</li> </ul> </li> <li>・退職者医療制度の終了に伴う新規適用の廃止</li> </ul>                                                                                                                                                                                                                                                                                                        |
| H28.3    | ・富士宮市国民健康保険保健事業実施計画策定(データヘルス計画)                                                                                                                                                                                                                                                                                                                                                                                                                                                                                                                                                         |
| H28.4.1  | <ul style="list-style-type: none"> <li>・保険税の税率・賦課限度額を医療保険分の所得割額を4.9%から5.2%、資産割額を35.9%から28.5%、均等割額を19,800円から21,400円、平等割額を20,000円から21,400円、賦課限度額を510,000円から520,000円、後期高齢者支援金分の所得割額を1.2%から1.7%、資産割額を9.1%から9.0%、均等割額を5,000円から7,000円、平等割額を5,000円から7,000円、賦課限度額を140,000円から170,000円、介護納付金分の所得割額を1.4%から1.5%、資産割額を5.0%から廃止、均等割額を8,000円から8,300円、賦課限度額を120,000円から160,000円に改正</li> <li>・保険税軽減の拡充として5割軽減と2割軽減の軽減判定所得が引き上げられる。 <ul style="list-style-type: none"> <li>●5割軽減 33万円 + <b>26万5千円</b> × (被保険者数 + 特定同一世帯所属者)</li> <li>●2割軽減 33万円 + <b>48万円</b> × (被保険者数 + 特定同一世帯所属者)</li> </ul> </li> </ul> |



| 年月日     | 項 目                                                                                                                                                                                                                                                                                                                                                                                                                                                                                      |
|---------|------------------------------------------------------------------------------------------------------------------------------------------------------------------------------------------------------------------------------------------------------------------------------------------------------------------------------------------------------------------------------------------------------------------------------------------------------------------------------------------|
| H29.4.1 | <ul style="list-style-type: none"> <li>・保険税の税率・賦課限度額のうち医療保険分の所得割額を5.2%から5.7%、資産割額を28.5%から25.0%、均等割額を21,400円から23,000円、平等割額を21,400円から22,000円、賦課限度額を520,000円から540,000円、後期高齢者支援金分の所得割額を1.7%から2.35%、資産割額を9.0%から廃止、均等割額を7,000円から8,000円、平等割額を7,000円から7,500円、賦課限度額を170,000円から190,000円に改正</li> <li>・保険税軽減の拡充として5割軽減と2割軽減の軽減判定所得が引き上げられる。 <ul style="list-style-type: none"> <li>●5割軽減 33万円+<u>27万円</u>×(被保険者数+特定同一世帯所属者)</li> <li>●2割軽減 33万円+<u>49万円</u>×(被保険者数+特定同一世帯所属者)</li> </ul> </li> </ul> |
| H29.8.1 | <ul style="list-style-type: none"> <li>・高額療養費の自己負担限度額のうち、70歳以上の現役並み所得者と一般の区分で外来分が引き上げられる。</li> </ul>                                                                                                                                                                                                                                                                                                                                                                                     |
| H30.3   | <ul style="list-style-type: none"> <li>・富士宮市国民健康保険第2期保健事業計画(データヘルス計画)及び第3期特定健康診査等実施計画策定</li> </ul>                                                                                                                                                                                                                                                                                                                                                                                       |
| H30.4.1 | <ul style="list-style-type: none"> <li>・国保制度改革により静岡県も保険者となり、国民健康保険県域化が始まる。</li> <li>・保険税軽減の拡充として5割軽減と2割軽減の軽減判定所得が引き上げられる。 <ul style="list-style-type: none"> <li>●5割軽減 33万円+<u>27.5万円</u>×(被保険者数+特定同一世帯所属者)</li> <li>●2割軽減 33万円+<u>50万円</u>×(被保険者数+特定同一世帯所属者)</li> </ul> </li> </ul>                                                                                                                                                                                                     |
| H31.4.1 | <ul style="list-style-type: none"> <li>・医療保険分賦課限度額を540,000円から580,000円に改正</li> <li>・保険税軽減の拡充として5割軽減と2割軽減の軽減判定所得が引き上げられる。 <ul style="list-style-type: none"> <li>●5割軽減 33万円+<u>28万円</u>×(被保険者数+特定同一世帯所属者)</li> <li>●2割軽減 33万円+<u>51万円</u>×(被保険者数+特定同一世帯所属者)</li> </ul> </li> </ul>                                                                                                                                                                                                         |
| R2.4.1  | <ul style="list-style-type: none"> <li>・保険税の税率・賦課限度額のうち医療保険分の所得割額を5.7%から6.4%、資産割額を25.0%から12.5%、均等割額を23,000円から25,000円、賦課限度額を580,000円から610,000円、介護納付金分の所得割額を1.5%から2%、均等割額を8,300円から10,000円に改正</li> </ul>                                                                                                                                                                                                                                                                                    |
| R2.5.1  | <ul style="list-style-type: none"> <li>・新型コロナウイルス感染症関連の傷病手当金運用開始(R2.1.1に遡及適用)</li> </ul>                                                                                                                                                                                                                                                                                                                                                                                                 |
| R3.4.1  | <ul style="list-style-type: none"> <li>・保険税の賦課限度額のうち医療保険分の賦課限度額を610,000円から630,000円、介護納付金分の賦課限度額を160,000円から170,000円に改正</li> <li>・税法改正に伴い、軽減判定所得の計算方法が変更される。 <ul style="list-style-type: none"> <li>●7割軽減 43万円+{10万円×(給与所得者等の数-1)}</li> <li>●5割軽減 43万円+{28.5万円×(被保険者数+特定同一世帯所属者)}+{10万円×(給与所得者等の数-1)}</li> <li>●2割軽減 43万円+{52万円×(被保険者数+特定同一世帯所属者)}+{10万円×(給与所得者等の数-1)}</li> </ul> </li> </ul>                                                                                              |
| R4.4.1  | <ul style="list-style-type: none"> <li>・保険税の税率のうち医療保険分の資産割額を12.5%から廃止に改正</li> <li>・未就学児について均等割額を半額とする。</li> </ul>                                                                                                                                                                                                                                                                                                                                                                        |

# 国民健康保険の事務機構

令和4年4月1日現在



事務分掌(市民課・保険年金課)

令和4年4月1日現在

| 部名  | 課名     | 係名    | 職員数   | 事務分掌                                                                                                                                                                                                                                                                                                                                                                                    |
|-----|--------|-------|-------|-----------------------------------------------------------------------------------------------------------------------------------------------------------------------------------------------------------------------------------------------------------------------------------------------------------------------------------------------------------------------------------------|
| 市民課 | 市      | 課長    | 1     |                                                                                                                                                                                                                                                                                                                                                                                         |
|     |        | 庶務係   | 3     | (1) 住民実態調査に関すること。<br>(2) 町名整備事業に関すること。<br>(3) 住居表示に関すること。<br>(4) 自衛官の募集に関すること。<br>(5) 住民基本台帳の閲覧に関すること。<br>(6) 破産者に関すること。<br>(7) 既決犯罪人名簿の整備及び保管並びに身分照会に関すること。<br>(8) 課内他の係に属さないこと。                                                                                                                                                                                                       |
|     |        | 市民係   | 7     | (1) 戸籍に係る各種証明等の作成及び交付に関すること。<br>(2) 住民基本台帳に係る各種証明等の作成及び交付に関すること。<br>(3) 印鑑の登録及び証明に関すること。<br>(4) 自動車臨時運行許可に関すること。<br>(5) 諸証明の作成及び交付に関すること。<br>(6) 旅券に関すること。<br>(7) 個人番号カードの交付に関すること。                                                                                                                                                                                                     |
|     | 課      | 記録係   | 8     | (1) 戸籍届出書及び住民異動届出書の受付に関すること。<br>(2) 戸籍及びその附票の編製及び整備に関すること。<br>(3) 住民基本台帳の作成及び整備に関すること。<br>(4) 戸籍法及び住民基本台帳法に基づく他市町村間等の事務連絡に関すること。<br>(5) 住民基本台帳に係る異動届出に伴う国民健康保険及び国民年金の異動届出の受付に関すること。<br>(6) 外国人の住居地の届出及び特別永住者証明書の交付等に関すること。<br>(7) 成年被後見人及び被保佐人に関すること。<br>(8) 相続税法第58条の通知に関すること。<br>(9) 人口動態調査令及び人口統計に関すること。<br>(10) 死体(胎)埋火葬許可証並びに富士宮聖苑及び霊きゅう自動車の使用許可証の交付に関すること。<br>(11) 個人番号の付番に関すること。 |
|     |        | 計     | 19    |                                                                                                                                                                                                                                                                                                                                                                                         |
|     |        | 課長    | 1     |                                                                                                                                                                                                                                                                                                                                                                                         |
|     |        | 保険年金課 | 保険給付係 | 8                                                                                                                                                                                                                                                                                                                                                                                       |
|     | 賦課資格係  |       | 4     | (1) 国民健康保険の資格の管理及び保険証の交付に関すること。<br>(2) 国民健康保険税の賦課に関すること。                                                                                                                                                                                                                                                                                                                                |
|     | 後保期険高係 |       | 5     | (1) 後期高齢者医療制度に関すること。<br>(2) 静岡県後期高齢者医療広域連合に関すること。<br>(3) 旧老人保健の運営及び統計に関すること。                                                                                                                                                                                                                                                                                                            |
|     | 国民年金係  |       | 2     | (1) 国民年金事務費に関すること。<br>(2) 国民年金の普及広報及び相談に関すること。<br>(3) 国民年金の資格得喪、保険料の免除及び猶予、受給の申請等に関すること。<br>(4) 特別障害給付金に関すること。                                                                                                                                                                                                                                                                          |
|     | 計      |       | 20    |                                                                                                                                                                                                                                                                                                                                                                                         |

事務分掌(収納課・健康増進課)

令和4年4月1日現在

| 部名     | 課名               | 係名      | 職員数 | 事務分掌                                                                                                                                                                                                                                                   |
|--------|------------------|---------|-----|--------------------------------------------------------------------------------------------------------------------------------------------------------------------------------------------------------------------------------------------------------|
| 政<br>部 | 財<br>収<br>納<br>課 | 課長      | 1   |                                                                                                                                                                                                                                                        |
|        |                  | 税制係     | 5   | (1) 市税の予算、決算及び調定に関する事。<br>(2) 税務概要等諸統計資料の取りまとめに関する事。<br>(3) 県民税の送納に関する事。<br>(4) 固定資産評価審査委員会に関する事。<br>(5) 納税思想の啓発に関する事。<br>(6) 納税貯蓄組合に関する事。<br>(7) 市税の消し込み集計に関する事。<br>(8) 市税及び県民税徴収金の過誤納金還付及び充当に関する事。<br>(9) 市税等に係る各種証明書等の交付に関する事。<br>(10) 課内他の係に属さない事。 |
|        |                  | 納税係     | 11  | (1) 市税の徴収整理に関する事。<br>(2) 市税の督促及び滞納処分に関する事。<br>(3) 市税徴収の企画に関する事。<br>(4) 納税相談に関する事。<br>(5) 徴収嘱託及び受託徴収に関する事。<br>(6) 繰上徴収に関する事。<br>(7) 徴収猶予に関する事。<br>(8) 徴収金の交付要求に関する事。                                                                                    |
|        |                  | 特別滞納対策係 | 3   | (1) 高額滞納者等に係る市税等の徴収及び滞納処分に関する事。                                                                                                                                                                                                                        |
|        |                  | 課付      | 1   | 静岡地方税滞納整理機構へ派遣                                                                                                                                                                                                                                         |
|        |                  | 計       | 21  |                                                                                                                                                                                                                                                        |

| 部名                    | 課名                    | 係名    | 職員数 | 事務分掌                                                                                                                          |
|-----------------------|-----------------------|-------|-----|-------------------------------------------------------------------------------------------------------------------------------|
| 保<br>健<br>福<br>祉<br>部 | 健<br>康<br>増<br>進<br>課 | 課長    | 1   |                                                                                                                               |
|                       |                       | 参事    | 1   |                                                                                                                               |
|                       |                       | 保健総務係 | 2   | (1) 保健センターの維持及び管理に関する事。<br>(2) 消防計画及び防災対策関係に関する事。<br>(3) 課内の経理に関する事。<br>(4) 課内他の係に属さない事。                                      |
|                       |                       | 母子保健係 | 16  | (1) 予防接種に関する事。<br>(2) 乳幼児健康診査事業に関する事。<br>(3) 妊婦健康診査事業に関する事。<br>(4) 健康教育及び健康相談事業に関する事。<br>(5) 不妊・不育症治療に関する事。<br>(6) 食育事業に関する事。 |
|                       |                       | 健康増進係 | 15  | (1) 健康づくりに関する事。<br>(2) 健康診査に関する事。<br>(3) 健康づくり組織の育成に関する事。<br>(4) 歯科保健に関する事。<br>(5) 介護予防に関する事。                                 |
|                       |                       | 計     | 35  |                                                                                                                               |

## 保険医療機関状況調

|                  |                  | 令和3年4月1日現在 | 令和4年4月1日現在 |
|------------------|------------------|------------|------------|
| 医 療 施 設 数        |                  | 166        | 164        |
| 同<br>上<br>内<br>訳 | 病院(病床数20床以上)     | 5          | 5          |
|                  | 同<br>上<br>内<br>訳 |            |            |
|                  | 一 般 病 院          | 3          | 3          |
|                  | 精 神 病 院          | 2          | 2          |
|                  | その他の病院           | 0          | 0          |
|                  | 一 般 診 療 所        | 94         | 95         |
|                  | 歯 科 診 療 所        | 62         | 59         |
|                  | 助 産 所            | 5          | 5          |

# 富士宮市国民健康保険運営協議会

## 1 委員構成

|                    |    |
|--------------------|----|
| 被保険者を代表する委員        | 4人 |
| 保険医または保険薬剤師を代表する委員 | 4人 |
| 公益を代表する委員          | 4人 |
| 被用者保険等保険者を代表する委員   | 2人 |

## 2 委員名簿

任期：令和元年8月1日～令和4年7月31日

| 選出区分                  | 議席番号    | 氏名      | 新再区分 | 任期<br>(任期途中の改選等)   | 備考                    |
|-----------------------|---------|---------|------|--------------------|-----------------------|
| 被保険者代表                | 1       | 渡 邊 仁   | 再    |                    |                       |
|                       | 2       | 佐野 多知子  | 再    |                    |                       |
|                       | 3       | 高橋 よし子  | 再    |                    |                       |
|                       | 4       | 大橋 理恵子  | 再    |                    |                       |
| 保険薬剤師代表<br>保険医<br>または | 5       | 指 出 一 彦 | 再    |                    | (一社)富士宮市医師会           |
|                       | 6       | 岡 村 文 夫 | 再    |                    | (一社)富士宮市医師会           |
|                       | 7       | 猪 頭 正 仁 | 再    |                    | (一社)<br>富士宮市歯科医師会     |
|                       | 8       | 佐 野 礼 子 | 再    |                    | (一社)<br>富士宮市薬剤師会      |
| 公益代表                  | 9       | 野 際 英 三 | 再    |                    | 富士宮商店街連盟              |
|                       | 10      | 佐 野 晋   | 新    | R元.12.1～R4.7.31    | 富士宮市民生委員児童委員協議会       |
|                       | 11      | 佐 野 直 樹 | 新    | R2.8.28 ～R4.3.31   | 富士伊豆農業協同組合<br>富士宮地区本部 |
|                       |         | 深 澤 俊 光 | 新    | R4. 4. 1 ～ R4.7.31 |                       |
| 12                    | 土 屋 善 江 | 再       |      | 富士宮市地域女性連絡会        |                       |
| 被用者保険等<br>保険者代表       | 13      | 與 五 沢 圭 | 再    |                    | 製紙工業健康保険組合            |
|                       | 14      | 朝 比 奈 正 | 再    |                    | 静岡県自動車整備健康保険組合        |

## 3 開催状況(令和3年度実績)

| 開催年月日      | 審 議 事 項 ・ そ の 他                                      |
|------------|------------------------------------------------------|
| 令和3年8月5日   | 令和2年度国民健康保険事業特別会計決算(案)について【報告】                       |
| 令和3年12月15日 | 令和4年度富士宮市国民健康保険税の税率改正について【諮問】<br>【答申】令和3年12月24日      |
| 令和4年3月14日  | 書面会議<br>令和4年度富士宮市国民健康保険事業計画について【諮問】<br>【答申】令和4年3月30日 |

# 令和3年度被保険者数調

| 年         | 月  | 一 般        |                   | 退 職 者      |                   |            |                   | 被保険者<br>総 数 | 世 帯 数   |
|-----------|----|------------|-------------------|------------|-------------------|------------|-------------------|-------------|---------|
|           |    | 被保険者数<br>人 | 総数に対<br>する割合<br>% | 本 人        | 扶 養               | 計          |                   |             |         |
|           |    | 被保険者数<br>人 | 総数に対<br>する割合<br>% | 被保険者数<br>人 | 総数に対<br>する割合<br>% | 被保険者数<br>人 | 総数に対<br>する割合<br>% | 人           | 世帯      |
| 3         | 3  | 28,895     | 100.00            | 0          | 0.00              | 0          | 0.00              | 28,895      | 18,478  |
| 3         | 4  | 29,122     | 100.00            | 0          | 0.00              | 0          | 0.00              | 29,122      | 18,529  |
| 3         | 5  | 29,060     | 100.00            | 0          | 0.00              | 0          | 0.00              | 29,060      | 18,508  |
| 3         | 6  | 28,946     | 100.00            | 0          | 0.00              | 0          | 0.00              | 28,946      | 18,453  |
| 3         | 7  | 28,795     | 100.00            | 0          | 0.00              | 0          | 0.00              | 28,795      | 18,384  |
| 3         | 8  | 28,698     | 100.00            | 0          | 0.00              | 0          | 0.00              | 28,698      | 18,348  |
| 3         | 9  | 28,624     | 100.00            | 0          | 0.00              | 0          | 0.00              | 28,624      | 18,304  |
| 3         | 10 | 28,535     | 100.00            | 0          | 0.00              | 0          | 0.00              | 28,535      | 18,283  |
| 3         | 11 | 28,441     | 100.00            | 0          | 0.00              | 0          | 0.00              | 28,441      | 18,228  |
| 3         | 12 | 28,346     | 100.00            | 0          | 0.00              | 0          | 0.00              | 28,346      | 18,163  |
| 4         | 1  | 28,226     | 100.00            | 0          | 0.00              | 0          | 0.00              | 28,226      | 18,117  |
| 4         | 2  | 28,122     | 100.00            | 0          | 0.00              | 0          | 0.00              | 28,122      | 18,071  |
| 4         | 3  | 27,947     | 100.00            | 0          | 0.00              | 0          | 0.00              | 27,947      | 17,968  |
| 4月～<br>3月 | 計  | 342,862    | 100.00            | 0          | 0.00              | 0          | 0.00              | 342,862     | 219,356 |
|           | 平均 | 28,572     | 100.00            | 0          | 0.00              | 0          | 0.00              | 28,572      | 18,280  |
| 3月～<br>2月 | 計  | 343,810    | 100.00            | 0          | 0.00              | 0          | 0.00              | 343,810     | 219,866 |
|           | 平均 | 28,651     | 100.00            | 0          | 0.00              | 0          | 0.00              | 28,651      | 18,322  |

## 世帯・被保険者の年度別加入状況

| 年月日現在   | 市 総 数             |                  | 国保加入者             |                  | 加 入 率            |                  |
|---------|-------------------|------------------|-------------------|------------------|------------------|------------------|
|         | 世 帯               | 人 口              | 世 帯               | 被保険者             | 世 帯              | 被保険者             |
|         | <small>世帯</small> | <small>人</small> | <small>世帯</small> | <small>人</small> | <small>%</small> | <small>%</small> |
| H30.4.1 | 55,877            | 133,290          | 19,322            | 31,673           | 34.58            | 23.76            |
| H31.4.1 | 56,506            | 132,651          | 18,825            | 30,312           | 33.32            | 22.85            |
| R2.4.1  | 57,083            | 131,853          | 18,478            | 29,238           | 32.37            | 22.17            |
| R3.4.1  | 57,466            | 130,811          | 18,393            | 28,895           | 32.01            | 22.09            |
| R4.4.1  | 57,676            | 129,654          | 17,968            | 27,947           | 31.15            | 21.56            |

## 年間平均世帯及び被保険者数

| 年度 | 国保世帯              | 被 保 険 者 数        |                  |                  |                  |                  |                  |
|----|-------------------|------------------|------------------|------------------|------------------|------------------|------------------|
|    |                   | 総 数              | 退職被保険者等          |                  |                  | 一般被保険者           |                  |
|    |                   |                  | 退職被保険者           | 被扶養者             | 計                | 老人保健医療<br>給付対象者  | 左記以外の<br>もの      |
|    | <small>世帯</small> | <small>人</small> | <small>人</small> | <small>人</small> | <small>人</small> | <small>人</small> | <small>人</small> |
| 28 | 20,374            | 34,239           | 776              | 108              | 884              | 0                | 33,355           |
| 29 | 19,716            | 32,539           | 444              | 55               | 499              | 0                | 32,040           |
| 30 | 19,153            | 31,046           | 172              | 18               | 190              | 0                | 30,856           |
| 1  | 18,714            | 29,822           | 27               | 1                | 28               | 0                | 29,794           |
| 2  | 18,459            | 29,133           | 0                | 0                | 0                | 0                | 29,133           |
| 3  | 18,332            | 28,571           | 0                | 0                | 0                | 0                | 28,571           |

※老人保健医療給付対象者は平成20年4月後期高齢者医療制度へ移行したため0人

※4月～3月の12ヶ月の平均



## 年度別医療費の状況

### 一般

| 年度 | 療養給付費   |                |             | 療養費    |             |             |
|----|---------|----------------|-------------|--------|-------------|-------------|
|    | 件数      | 費用額(円)         | 1人あたり費用額(円) | 件数     | 費用額(円)      | 1人あたり費用額(円) |
| 29 | 501,267 | 10,865,580,870 | 337,955     | 11,332 | 101,079,396 | 3,144       |
| 30 | 488,754 | 10,796,040,204 | 348,878     | 10,563 | 95,285,733  | 3,079       |
| 1  | 474,354 | 10,367,760,692 | 347,003     | 9,968  | 92,825,937  | 3,107       |
| 2  | 444,556 | 10,153,042,642 | 348,160     | 8,414  | 72,164,806  | 2,475       |
| 3  | 455,902 | 10,702,800,000 | 367,516     | 8,304  | 73,675,326  | 2,530       |

### 退職者

| 年度 | 療養給付費 |             |             | 療養費 |           |             |
|----|-------|-------------|-------------|-----|-----------|-------------|
|    | 件数    | 費用額(円)      | 1人あたり費用額(円) | 件数  | 費用額(円)    | 1人あたり費用額(円) |
| 29 | 8,944 | 181,328,690 | 346,047     | 216 | 1,635,865 | 3,122       |
| 30 | 3,601 | 53,441,878  | 249,728     | 82  | 578,574   | 2,704       |
| 1  | 512   | 5,501,430   | 171,920     | 11  | 73,550    | 2,298       |
| 2  | 4     | 32,870      | 32,870      | 0   | 0         | 0           |
| 3  | 0     | 0           | 0           | 0   | 0         | 0           |

※各年度3月診療分から翌年2月診療分の数値。

### (合計)一般+退職者

| 年度 | 療養給付費   |                |             | 療養費    |             |             | 合計      |                |
|----|---------|----------------|-------------|--------|-------------|-------------|---------|----------------|
|    | 件数      | 費用額(円)         | 1人あたり費用額(円) | 件数     | 費用額(円)      | 1人あたり費用額(円) | 件数      | 費用額(円)         |
| 29 | 510,211 | 11,046,909,560 | 338,084     | 11,548 | 102,715,261 | 3,144       | 521,759 | 11,149,624,821 |
| 30 | 492,355 | 10,849,482,082 | 348,197     | 10,645 | 95,864,307  | 3,077       | 503,000 | 10,945,346,389 |
| 1  | 474,866 | 10,373,262,122 | 346,816     | 9,979  | 92,899,487  | 3,106       | 484,845 | 10,466,161,609 |
| 2  | 444,560 | 10,153,075,512 | 381,030     | 8,414  | 72,164,806  | 2,475       | 452,974 | 10,225,240,318 |
| 3  | 455,902 | 10,702,800,000 | 367,516     | 8,304  | 73,675,326  | 2,530       | 464,206 | 10,776,475,326 |

## 年度別保険給付状況

### 一般

| 年度 | 療養給付費   |               | 療養費    |            | 高額療養費<br>高額介護合算療養費 |        | 出産育児手当金       |    | 葬祭費        |     | 傷病手当金      |    |         |
|----|---------|---------------|--------|------------|--------------------|--------|---------------|----|------------|-----|------------|----|---------|
|    | 件数      | 給付額(円)        | 件数     | 給付額(円)     | 1人あたり<br>給付額(円)    | 件数     | 給付額(円)        | 件数 | 給付額(円)     | 件数  | 給付額(円)     | 件数 | 給付額(円)  |
| 29 | 501,267 | 7,912,425,766 | 11,332 | 73,905,450 | 2,299              | 18,223 | 1,136,904,530 | 99 | 42,429,913 | 198 | 9,900,000  | -  | -       |
| 30 | 488,754 | 7,864,100,087 | 10,563 | 69,606,402 | 2,249              | 18,218 | 1,162,333,221 | 75 | 31,403,575 | 206 | 10,300,000 | -  | -       |
| 1  | 474,354 | 7,574,072,155 | 9,968  | 68,033,867 | 2,467              | 18,338 | 1,108,953,655 | 77 | 32,340,000 | 208 | 10,400,000 | -  | -       |
| 2  | 444,556 | 7,439,623,674 | 8,414  | 52,839,795 | 1,812              | 17,745 | 1,103,248,062 | 73 | 30,660,000 | 175 | 8,750,000  | 2  | 210,095 |
| 3  | 455,902 | 7,860,355,100 | 8,304  | 53,922,046 | 1,852              | 18,708 | 1,191,430,527 | 76 | 31,920,000 | 205 | 10,250,000 | 3  | 135,069 |

### 退職者

| 年度 | 療養給付費 |             | 療養費 |           | 高額療養費<br>高額介護合算療養費 |     |            |
|----|-------|-------------|-----|-----------|--------------------|-----|------------|
|    | 件数    | 給付額(円)      | 件数  | 給付額(円)    | 1人あたり<br>給付額(円)    | 件数  | 給付額(円)     |
| 29 | 8,944 | 126,550,597 | 216 | 1,145,086 | 2,185              | 183 | 20,367,546 |
| 30 | 3,601 | 37,302,593  | 82  | 404,991   | 1,892              | 62  | 5,508,580  |
| 1  | 512   | 3,878,965   | 11  | 51,485    | 1,609              | 5   | 237,282    |
| 2  | 4     | 23,009      | 0   | 0         | 0                  | 0   | 0          |
| 3  | 0     | 0           | 0   | 0         | 0                  | 0   | 0          |

※各年度3月診療分から  
翌年2月診療分の数値。

### (合計)一般+退職者

| 年度 | 療養給付費   |               | 療養費    |            | 高額療養費<br>高額介護合算療養費 |        | 合計            |         | 1人あたり         |    |         |
|----|---------|---------------|--------|------------|--------------------|--------|---------------|---------|---------------|----|---------|
|    | 件数      | 給付額(円)        | 件数     | 給付額(円)     | 1人あたり<br>給付額(円)    | 件数     | 給付額(円)        | 件数      | 給付額(円)        | 件数 | 給付額(円)  |
| 29 | 510,211 | 8,038,976,363 | 11,548 | 75,050,536 | 2,297              | 18,406 | 1,157,272,076 | 540,165 | 9,271,298,975 | 17 | 283,743 |
| 30 | 492,355 | 7,901,402,680 | 10,645 | 70,011,393 | 2,247              | 18,280 | 1,167,841,801 | 521,280 | 9,139,255,874 | 17 | 293,310 |
| 1  | 474,866 | 7,577,951,120 | 9,979  | 68,085,352 | 2,466              | 18,343 | 1,109,190,937 | 503,188 | 8,755,227,409 | 18 | 317,081 |
| 2  | 444,560 | 7,439,646,683 | 8,414  | 52,839,795 | 1,812              | 17,745 | 1,103,248,062 | 470,719 | 8,595,734,540 | 16 | 294,748 |
| 3  | 455,902 | 7,860,355,100 | 8,304  | 53,922,046 | 1,852              | 18,708 | 1,191,430,527 | 482,914 | 9,105,707,673 | 17 | 312,675 |

## 令和3年度療養の給付等諸率

|         | 種別     | 年間平均<br>被保険者<br>数 | 件数      | 日数<br>(枚数・食数) | 費用額            | 受診率      | 1件当り<br>日(枚)数 | 1件当り<br>費用額 | 1日(枚・食)<br>当り費用額 | 1人当り<br>費用額 |   |
|---------|--------|-------------------|---------|---------------|----------------|----------|---------------|-------------|------------------|-------------|---|
|         |        | 人                 | 件       | 日             | 円              | %        | 日             | 円           | 円                | 円           |   |
| 入院      | 一般     | 29,122            | 6,521   | 112,144       | 3,854,390,605  | 22.39    | 17.20         | 591,074     | 34,370           | 132,353     |   |
|         | 退職者    | 0                 | 0       | 0             | 0              | 0.00     | 0.00          | 0           | 0                | 0           |   |
|         | 内<br>訳 | 退本                | 0       | 0             | 0              | 0        | 0.00          | 0.00        | 0                | 0           | 0 |
|         |        | 退扶                | 0       | 0             | 0              | 0        | 0.00          | 0.00        | 0                | 0           | 0 |
|         | 計      | 29,122            | 6,521   | 112,144       | 3,854,390,605  | 22.39    | 17.20         | 591,074     | 34,370           | 132,353     |   |
| 入院外     | 一般     | 29,122            | 252,593 | 373,950       | 4,520,628,355  | 867.36   | 1.48          | 17,897      | 12,089           | 155,231     |   |
|         | 退職者    | 0                 | 0       | 0             | 0              | 0.00     | 0.00          | 0           | 0                | 0           |   |
|         | 内<br>訳 | 退本                | 0       | 0             | 0              | 0        | 0.00          | 0.00        | 0                | 0           | 0 |
|         |        | 退扶                | 0       | 0             | 0              | 0        | 0.00          | 0.00        | 0                | 0           | 0 |
|         | 計      | 29,122            | 252,593 | 373,950       | 4,520,628,355  | 867.36   | 1.48          | 17,897      | 12,089           | 155,231     |   |
| 歯科      | 一般     | 29,122            | 55,462  | 101,983       | 715,228,010    | 190.45   | 1.84          | 12,896      | 7,013            | 24,560      |   |
|         | 退職者    | 0                 | 0       | 0             | 0              | 0.00     | 0.00          | 0           | 0                | 0           |   |
|         | 内<br>訳 | 退本                | 0       | 0             | 0              | 0        | 0.00          | 0.00        | 0                | 0           | 0 |
|         |        | 退扶                | 0       | 0             | 0              | 0        | 0.00          | 0.00        | 0                | 0           | 0 |
|         | 計      | 29,122            | 55,462  | 101,983       | 715,228,010    | 190.45   | 1.84          | 12,896      | 7,013            | 24,560      |   |
| 調剤      | 一般     | 29,122            | 140,645 | (160,090)     | 1,366,213,213  | 482.95   | 1.14          | 9,714       | 8,534            | 46,913      |   |
|         | 退職者    | 0                 | 0       | (0)           | 0              | 0.00     | 0.00          | 0           | 0                | 0           |   |
|         | 内<br>訳 | 退本                | 0       | 0             | (0)            | 0        | 0.00          | 0.00        | 0                | 0           | 0 |
|         |        | 退扶                | 0       | 0             | (0)            | 0        | 0.00          | 0.00        | 0                | 0           | 0 |
|         | 計      | 29,122            | 140,645 | (160,090)     | 1,366,213,213  | 482.95   | 1.14          | 9,714       | 8,534            | 46,913      |   |
| 訪問看護療養費 | 一般     | 29,122            | 681     | 4,330         | 51,000,720     | 2.34     | 6.36          | 74,891      | 11,778           | 1,751       |   |
|         | 退職者    | 0                 | 0       | 0             | 0              | 0.00     | 0.00          | 0           | 0                | 0           |   |
|         | 内<br>訳 | 退本                | 0       | 0             | 0              | 0        | 0.00          | 0.00        | 0                | 0           | 0 |
|         |        | 退扶                | 0       | 0             | 0              | 0        | 0.00          | 0.00        | 0                | 0           | 0 |
|         | 計      | 29,122            | 681     | 4,330         | 51,000,720     | 2.34     | 6.36          | 74,891      | 11,778           | 1,751       |   |
| 食事療養費   | 一般     | 29,122            | (6,210) | (285,857)     | 195,339,097    | ----     | ----          | 31,456      | 683              | 6,708       |   |
|         | 退職者    | 0                 |         |               |                | ----     | ----          | 0           | 0                | 0           |   |
|         | 内<br>訳 | 退本                | 0       | (0)           | (0)            | 0        | ----          | ----        | 0                | 0           | 0 |
|         |        | 退扶                | 0       | (0)           | (0)            | 0        | ----          | ----        | 0                | 0           | 0 |
|         | 計      | 29,122            | (6,210) | (285,857)     | 195,339,097    | ----     | ----          | 31,456      | 683              | 6,708       |   |
| 合計      | 一般     | 29,122            | 455,902 | 592,407       | 10,702,800,000 | 1,565.49 | 1.30          | 23,476      | 18,067           | 367,516     |   |
|         | 退職者    | 0                 | 0       | 0             | 0              | 0.00     | 0.00          | 0           | 0                | 0           |   |
|         | 内<br>訳 | 退本                | 0       | 0             | 0              | 0        | 0.00          | 0.00        | 0                | 0           | 0 |
|         |        | 退扶                | 0       | 0             | 0              | 0        | 0.00          | 0.00        | 0                | 0           | 0 |
|         | 計      | 29,122            | 455,902 | 592,407       | 10,702,800,000 | 1,565.49 | 1.30          | 23,476      | 18,067           | 367,516     |   |

・合計の件数欄に食事療養費は含まない。また合計の日数欄に調剤の枚数と食事療養費は含まない。

# 令和3年度 一般被保険者の医療給付状況

## ＜療養の給付等＞

一般被保険者

| 年<br>/<br>月 | 件数        | 費用額             | 保険者負担分          | 一部負担金         | 他法負担分        |
|-------------|-----------|-----------------|-----------------|---------------|--------------|
|             | 件         | 円               | 円               | 円             | 円            |
| 3年          | (15,953)  | (392,857,435)   | (308,976,271)   | (82,416,679)  | (1,464,485)  |
| 3           | 40,220    | 971,056,530     | 713,386,051     | 246,574,107   | 11,096,372   |
| 4           | (15,492)  | (354,032,045)   | (278,863,184)   | (73,591,613)  | (1,577,248)  |
|             | 39,098    | 909,301,608     | 667,419,475     | 230,947,974   | 10,934,159   |
|             | (14,867)  | (356,628,032)   | (280,283,512)   | (74,643,283)  | (1,701,237)  |
| 5           | 36,796    | 882,973,430     | 648,256,696     | 223,714,790   | 11,001,944   |
|             | (15,651)  | (355,357,681)   | (280,526,276)   | (73,599,487)  | (1,231,918)  |
| 6           | 39,193    | 896,246,878     | 658,848,429     | 226,143,152   | 11,255,297   |
|             | (15,458)  | (331,181,063)   | (261,278,809)   | (68,427,607)  | (1,474,647)  |
| 7           | 38,236    | 857,118,088     | 628,981,742     | 216,956,117   | 11,180,229   |
|             | (14,978)  | (330,099,997)   | (260,814,170)   | (67,934,859)  | (1,350,968)  |
| 8           | 36,869    | 837,199,158     | 615,126,636     | 211,182,530   | 10,889,992   |
|             | (15,219)  | (326,233,588)   | (257,525,667)   | (67,127,988)  | (1,579,933)  |
| 9           | 37,332    | 868,680,566     | 636,233,616     | 221,289,718   | 11,157,232   |
|             | (15,699)  | (353,410,749)   | (278,795,555)   | (73,070,125)  | (1,545,069)  |
| 10          | 38,319    | 931,652,260     | 682,556,038     | 238,068,109   | 11,028,113   |
|             | (16,098)  | (378,686,184)   | (299,118,529)   | (78,068,331)  | (1,499,324)  |
| 11          | 38,923    | 938,669,037     | 690,513,574     | 237,559,417   | 10,596,046   |
|             | (16,076)  | (384,098,272)   | (302,625,987)   | (79,706,976)  | (1,765,309)  |
| 12          | 39,195    | 922,355,829     | 678,778,092     | 232,817,833   | 10,759,904   |
| 4年          | (14,943)  | (362,114,299)   | (285,573,533)   | (75,024,524)  | (1,516,242)  |
| 1           | 36,472    | 882,317,005     | 649,241,684     | 221,943,295   | 11,132,026   |
|             | (14,383)  | (324,036,332)   | (255,887,638)   | (66,986,639)  | (1,162,055)  |
| 2           | 35,249    | 805,229,611     | 592,077,207     | 202,189,395   | 10,963,009   |
|             | (184,817) | (4,248,735,677) | (3,350,269,131) | (880,598,111) | (17,868,435) |
| 計           | 455,902   | 10,702,800,000  | 7,861,419,240   | 2,709,386,437 | 131,994,323  |

・( ) 書きは、70歳以上の高齢受給者分を内書きで再掲。

・保険者負担分は、返納金等が調整されているため、決算額とは異なる。

＜ 療 養 費 ＞

一般被保険者

| 年 / 月 | 件数      | 費用額          | 保険者負担分       | 一部負担金       | 他法負担分    |
|-------|---------|--------------|--------------|-------------|----------|
|       | 件       | 円            | 円            | 円           | 円        |
| 3年    | (210)   | (1,570,525)  | (1,246,421)  | (324,104)   | (0)      |
| 4     | 653     | 5,177,131    | 3,773,233    | 1,403,898   | 0        |
| 5     | (308)   | (2,879,801)  | (2,287,857)  | (591,944)   | (0)      |
| 6     | 932     | 7,323,249    | 5,401,166    | 1,922,083   | 0        |
| 7     | (222)   | (1,891,809)  | (1,486,656)  | (405,153)   | (0)      |
| 8     | 682     | 5,351,205    | 3,908,192    | 1,443,013   | 0        |
| 9     | (228)   | (2,275,720)  | (1,804,626)  | (471,094)   | (0)      |
| 10    | 690     | 5,875,683    | 4,333,914    | 1,541,769   | 0        |
| 11    | (226)   | (2,019,179)  | (1,600,554)  | (418,625)   | (0)      |
| 12    | 710     | 5,569,119    | 4,086,676    | 1,482,443   | 0        |
| 4年    | (214)   | (1,696,745)  | (1,346,505)  | (350,240)   | (0)      |
| 1     | 661     | 5,660,559    | 4,115,942    | 1,544,617   | 0        |
| 2     | (218)   | (2,123,694)  | (1,682,873)  | (440,821)   | (0)      |
| 3     | 602     | 5,278,409    | 3,892,103    | 1,386,306   | 0        |
| 計     | (226)   | (2,058,555)  | (1,634,981)  | (423,574)   | (0)      |
| 1     | 653     | 5,451,223    | 4,013,197    | 1,438,026   | 0        |
| 2     | (241)   | (2,965,733)  | (2,341,315)  | (624,418)   | (0)      |
| 3     | 683     | 7,792,709    | 5,733,415    | 2,059,294   | 0        |
| 4年    | (228)   | (2,084,368)  | (1,650,240)  | (422,184)   | (11,944) |
| 1     | 657     | 7,557,463    | 5,453,253    | 2,084,926   | 19,284   |
| 2     | (240)   | (1,849,478)  | (1,464,138)  | (385,340)   | (0)      |
| 3     | 694     | 5,311,176    | 3,889,055    | 1,422,121   | 0        |
| 計     | (227)   | (2,031,285)  | (1,612,818)  | (418,467)   | (0)      |
| 1     | 687     | 7,327,400    | 5,321,900    | 2,005,500   | 0        |
| 2     | (2,788) | (25,446,892) | (20,158,984) | (5,275,964) | (11,944) |
| 計     | 8,304   | 73,675,326   | 53,922,046   | 19,733,996  | 19,284   |

＜ 高額療養費 ＞  
＜ 高額介護合算療養費 ＞

一般被保険者

| 年 / 月 | 件数       | 支給額           |
|-------|----------|---------------|
|       | 件        | 円             |
| 3年    | (411)    | (29,124,181)  |
| 4     | 1,436    | 90,754,501    |
| 5     | (916)    | (28,959,169)  |
| 6     | 1,387    | 105,915,455   |
| 7     | (949)    | (31,888,832)  |
| 8     | 1,566    | 98,807,715    |
| 9     | (909)    | (35,121,065)  |
| 10    | 1,508    | 103,577,002   |
| 11    | (916)    | (30,731,057)  |
| 12    | 1,517    | 93,324,465    |
| 4年    | (987)    | (28,657,146)  |
| 1     | 1,582    | 91,254,297    |
| 2     | (869)    | (29,840,839)  |
| 3     | 1,455    | 88,284,409    |
| 計     | (1,158)  | (28,141,143)  |
| 1     | 1,608    | 97,956,862    |
| 2     | (951)    | (31,656,377)  |
| 3     | 1,606    | 103,170,018   |
| 4年    | (922)    | (35,396,368)  |
| 1     | 1,524    | 111,783,124   |
| 2     | (1,272)  | (38,822,673)  |
| 3     | 1,894    | 105,021,705   |
| 計     | (1,085)  | (35,612,870)  |
| 1     | 1,666    | 102,427,640   |
| 計     | (11,345) | (383,951,720) |
| 計     | 18,749   | 1,192,277,193 |

- ・ ( ) 書きは、70歳以上の高齢受給者分を内書きで再掲。
- ・ 保険者負担分は、返納金等が調整されているため、決算額とは異なる。

## 一般被保険者の療養の給付等内訳

### [入院]

一般被保険者

| 年度  | 年間平均<br>被保険者数 | 件数      | 日数       | 費用額             | 受診率     | 1件当り<br>日数 | 1件当り<br>費用額 | 1日当り<br>費用額 | 1人当り<br>費用額 |
|-----|---------------|---------|----------|-----------------|---------|------------|-------------|-------------|-------------|
|     | 人             | 件       | 日        | 円               | %       | 日          | 円           | 円           | 円           |
| 29  | (5,959)       | (2,006) | (29,848) | (1,142,113,335) | (33.66) | (14.88)    | (569,349)   | (38,264)    | (191,662)   |
|     | 32,151        | 7,122   | 123,853  | 3,807,286,454   | 22.15   | 17.39      | 534,581     | 30,740      | 118,419     |
| 30  | (6,714)       | (2,076) | (30,159) | (1,257,424,570) | (30.92) | (14.53)    | (605,696)   | (41,693)    | (187,284)   |
|     | 30,945        | 7,077   | 123,514  | 3,902,174,483   | 22.87   | 17.45      | 551,388     | 31,593      | 126,100     |
| 31  | (7,032)       | (2,064) | (28,876) | (1,267,229,260) | (29.35) | (13.99)    | (613,968)   | (43,885)    | (180,209)   |
|     | 29,878        | 6,729   | 115,145  | 3,627,461,618   | 22.52   | 17.11      | 539,079     | 31,503      | 121,409     |
| 2   | (7,585)       | (1,996) | (28,424) | (1,272,419,040) | (26.32) | (14.24)    | (637,484)   | (44,766)    | (167,755)   |
|     | 29,129        | 6,179   | 107,721  | 3,566,631,014   | 21.21   | 17.43      | 577,218     | 33,110      | 122,443     |
| 年/月 | 月末<br>被保険者数   | 件数      | 日数       | 費用額             | 受診率     | 1件当り<br>日数 | 1件当り<br>費用額 | 1日当り<br>費用額 | 1人当り<br>費用額 |
| 3年  | (7,906)       | (199)   | (2,912)  | (139,649,460)   | (2.52)  | (14.63)    | (701,756)   | (47,957)    | (17,664)    |
| 3   | 28,895        | 577     | 9,966    | 358,615,319     | 2.00    | 17.27      | 621,517     | 35,984      | 12,411      |
| 4   | (8,009)       | (180)   | (2,691)  | (119,760,220)   | (2.25)  | (14.95)    | (665,335)   | (44,504)    | (14,953)    |
|     | 29,122        | 538     | 9,384    | 330,784,624     | 1.85    | 17.44      | 614,841     | 35,250      | 11,359      |
| 5   | (8,061)       | (181)   | (2,725)  | (134,692,670)   | (2.25)  | (15.06)    | (744,158)   | (49,429)    | (16,709)    |
|     | 29,060        | 535     | 9,650    | 344,554,790     | 1.84    | 18.04      | 644,028     | 35,705      | 11,857      |
| 6   | (8,104)       | (199)   | (2,830)  | (123,105,140)   | (2.46)  | (14.22)    | (618,619)   | (43,500)    | (15,191)    |
|     | 28,946        | 556     | 9,313    | 311,394,615     | 1.92    | 16.75      | 560,062     | 33,437      | 10,758      |
| 7   | (8,081)       | (167)   | (2,516)  | (103,681,700)   | (2.07)  | (15.07)    | (620,849)   | (41,209)    | (12,830)    |
|     | 28,795        | 508     | 9,000    | 285,736,330     | 1.76    | 17.72      | 562,473     | 31,748      | 9,923       |
| 8   | (8,110)       | (172)   | (2,477)  | (110,233,630)   | (2.12)  | (14.40)    | (640,893)   | (44,503)    | (13,592)    |
|     | 28,698        | 507     | 9,083    | 281,630,500     | 1.77    | 17.92      | 555,484     | 31,006      | 9,814       |
| 9   | (8,210)       | (171)   | (2,580)  | (104,140,920)   | (2.08)  | (15.09)    | (609,011)   | (40,365)    | (12,685)    |
|     | 28,624        | 549     | 9,354    | 301,150,070     | 1.92    | 17.04      | 548,543     | 32,195      | 10,521      |
| 10  | (8,114)       | (186)   | (2,494)  | (120,099,920)   | (2.29)  | (13.41)    | (645,698)   | (48,156)    | (14,802)    |
|     | 28,535        | 579     | 9,628    | 352,076,720     | 2.03    | 16.63      | 608,077     | 36,568      | 12,338      |
| 11  | (8,093)       | (187)   | (2,740)  | (134,231,330)   | (2.31)  | (14.65)    | (717,815)   | (48,990)    | (16,586)    |
|     | 28,441        | 555     | 9,169    | 350,086,927     | 1.95    | 16.52      | 630,787     | 38,182      | 12,309      |
| 12  | (8,101)       | (216)   | (3,105)  | (142,585,560)   | (2.67)  | (14.38)    | (660,118)   | (45,921)    | (17,601)    |
|     | 28,346        | 580     | 9,751    | 332,719,900     | 2.05    | 16.81      | 573,655     | 34,122      | 11,738      |
| 4年  | (8,022)       | (204)   | (3,034)  | (136,409,610)   | (2.54)  | (14.87)    | (668,675)   | (44,960)    | (17,004)    |
| 1   | 28,226        | 533     | 9,344    | 330,407,870     | 1.89    | 17.53      | 619,902     | 35,360      | 11,706      |
| 2   | (8,024)       | (185)   | (2,709)  | (109,961,020)   | (2.31)  | (14.64)    | (594,384)   | (40,591)    | (13,704)    |
|     | 28,122        | 504     | 8,502    | 275,232,940     | 1.79    | 16.87      | 546,097     | 32,373      | 9,787       |
| 計   | (8,070)       | (2,247) | (32,813) | (1,478,551,180) | (27.84) | (14.60)    | (658,011)   | (45,060)    | (183,216)   |
|     | 28,651        | 6,521   | 112,144  | 3,854,390,605   | 22.76   | 17.20      | 591,074     | 34,370      | 134,529     |

・（ ）書きは、70歳以上の高齢受給者分を内書きで再掲。

・計の「月末被保険者数」は「年間平均被保険者数」

【入院外】

一般被保険者

| 年度  | 年間平均<br>被保険者数     | 件数                   | 日数                   | 費用額                              | 受診率                  | 1件当り<br>日数     | 1件当り<br>費用額        | 1日当り<br>費用額        | 1人当り<br>費用額          |
|-----|-------------------|----------------------|----------------------|----------------------------------|----------------------|----------------|--------------------|--------------------|----------------------|
|     | 人                 | 件                    | 日                    | 円                                | %                    | 日              | 円                  | 円                  | 円                    |
| 29  | (5,959)<br>32,151 | (91,645)<br>294,285  | (145,352)<br>455,109 | (1,454,536,802)<br>4,804,001,108 | (1,537.93)<br>915.32 | (1.59)<br>1.55 | (15,871)<br>16,324 | (10,007)<br>10,556 | (244,091)<br>149,420 |
| 30  | (6,714)<br>30,945 | (89,922)<br>280,627  | (141,773)<br>429,271 | (1,413,021,871)<br>4,508,378,775 | (1,339.32)<br>906.86 | (1.58)<br>1.53 | (15,714)<br>16,065 | (9,967)<br>10,502  | (210,459)<br>145,690 |
| 31  | (7,032)<br>29,878 | (92,656)<br>273,292  | (143,902)<br>417,314 | (1,453,790,224)<br>4,463,337,613 | (1,317.63)<br>914.69 | (1.55)<br>1.53 | (15,690)<br>16,332 | (10,103)<br>10,695 | (206,739)<br>149,385 |
| 2   | (7,585)<br>29,129 | (96,153)<br>246,672  | (144,198)<br>366,175 | (1,703,344,147)<br>4,296,585,331 | (1,267.67)<br>846.83 | (1.50)<br>1.48 | (17,715)<br>17,418 | (11,813)<br>11,734 | (224,567)<br>147,502 |
| 年/月 | 月末<br>被保険者数       | 件数                   | 日数                   | 費用額                              | 受診率                  | 1件当り<br>日数     | 1件当り<br>費用額        | 1日当り<br>費用額        | 1人当り<br>費用額          |
| 3年  | (7,906)<br>28,895 | (8,960)<br>22,017    | (13,818)<br>33,511   | (169,449,050)<br>397,151,966     | (113.33)<br>76.20    | (1.54)<br>1.52 | (18,912)<br>18,038 | (12,263)<br>11,851 | (21,433)<br>13,745   |
| 4   | (8,009)<br>29,122 | (8,692)<br>21,490    | (13,467)<br>32,555   | (158,730,350)<br>378,893,372     | (108.53)<br>73.79    | (1.55)<br>1.51 | (18,262)<br>17,631 | (11,787)<br>11,639 | (19,819)<br>13,011   |
| 5   | (8,061)<br>29,060 | (8,410)<br>20,354    | (12,413)<br>29,833   | (150,801,260)<br>355,963,427     | (104.33)<br>70.04    | (1.48)<br>1.47 | (17,931)<br>17,489 | (12,149)<br>11,932 | (18,708)<br>12,249   |
| 6   | (8,104)<br>28,946 | (8,861)<br>21,700    | (13,386)<br>32,577   | (156,388,840)<br>383,588,085     | (109.34)<br>74.97    | (1.51)<br>1.50 | (17,649)<br>17,677 | (11,683)<br>11,775 | (19,298)<br>13,252   |
| 7   | (8,081)<br>28,795 | (8,788)<br>21,304    | (13,120)<br>31,674   | (153,086,720)<br>378,757,687     | (108.75)<br>73.99    | (1.49)<br>1.49 | (17,420)<br>17,779 | (11,668)<br>11,958 | (18,944)<br>13,154   |
| 8   | (8,110)<br>28,698 | (8,541)<br>20,660    | (12,503)<br>30,214   | (147,884,030)<br>368,814,519     | (105.31)<br>71.99    | (1.46)<br>1.46 | (17,315)<br>17,852 | (11,828)<br>12,207 | (18,235)<br>12,852   |
| 9   | (8,210)<br>28,624 | (8,670)<br>20,830    | (12,865)<br>30,995   | (147,574,320)<br>380,898,438     | (105.60)<br>72.77    | (1.48)<br>1.49 | (17,021)<br>18,286 | (11,471)<br>12,289 | (17,975)<br>13,307   |
| 10  | (8,114)<br>28,535 | (8,976)<br>21,395    | (13,562)<br>32,141   | (158,646,400)<br>386,172,850     | (110.62)<br>74.98    | (1.51)<br>1.50 | (17,675)<br>18,050 | (11,698)<br>12,015 | (19,552)<br>13,533   |
| 11  | (8,093)<br>28,441 | (9,057)<br>21,471    | (13,623)<br>31,993   | (163,717,740)<br>390,563,651     | (111.91)<br>75.49    | (1.50)<br>1.49 | (18,076)<br>18,190 | (12,018)<br>12,208 | (20,230)<br>13,732   |
| 12  | (8,101)<br>28,346 | (9,059)<br>21,659    | (13,641)<br>32,070   | (157,627,310)<br>381,811,310     | (111.83)<br>76.41    | (1.51)<br>1.48 | (17,400)<br>17,628 | (11,555)<br>11,906 | (19,458)<br>13,470   |
| 4年  | (8,022)<br>28,226 | (8,427)<br>20,211    | (12,032)<br>28,761   | (149,703,330)<br>366,518,040     | (105.05)<br>71.60    | (1.43)<br>1.42 | (17,765)<br>18,135 | (12,442)<br>12,744 | (18,662)<br>12,985   |
| 2   | (8,024)<br>28,122 | (8,111)<br>19,502    | (11,675)<br>27,626   | (144,796,090)<br>351,495,010     | (101.08)<br>69.35    | (1.44)<br>1.42 | (17,852)<br>18,024 | (12,402)<br>12,723 | (18,045)<br>12,499   |
| 計   | (8,070)<br>28,651 | (104,552)<br>252,593 | (156,105)<br>373,950 | (1,858,405,440)<br>4,520,628,355 | (1,295.56)<br>881.62 | (1.49)<br>1.48 | (17,775)<br>17,897 | (11,905)<br>12,089 | (230,286)<br>157,783 |

・（ ）書きは、70歳以上の高齢受給者分を内書きで再掲。

・計の「月末被保険者数」は「年間平均被保険者数」

[歯科]

一般被保険者

| 年度  | 年間平均<br>被保険者数     | 件数                 | 日数                  | 費用額                          | 受診率                | 1件当り<br>日数     | 1件当り<br>費用額        | 1日当り<br>費用額      | 1人当り<br>費用額        |
|-----|-------------------|--------------------|---------------------|------------------------------|--------------------|----------------|--------------------|------------------|--------------------|
|     | 人                 | 件                  | 日                   | 円                            | %                  | 日              | 円                  | 円                | 円                  |
| 29  | (5,959)<br>32,151 | (15,255)<br>59,119 | (32,974)<br>123,501 | (203,663,050)<br>751,071,170 | (256.00)<br>183.88 | (2.16)<br>2.09 | (13,351)<br>12,704 | (6,176)<br>6,081 | (34,177)<br>23,361 |
| 30  | (6,714)<br>30,945 | (15,366)<br>57,877 | (32,274)<br>117,625 | (201,172,160)<br>717,453,660 | (228.87)<br>187.03 | (2.10)<br>2.03 | (13,092)<br>12,396 | (6,233)<br>6,099 | (29,963)<br>23,185 |
| 31  | (7,032)<br>29,878 | (16,414)<br>57,443 | (32,980)<br>112,874 | (209,349,780)<br>705,328,376 | (233.42)<br>192.26 | (2.01)<br>1.96 | (12,754)<br>12,279 | (6,348)<br>6,249 | (29,771)<br>23,607 |
| 2   | (7,585)<br>29,129 | (17,651)<br>53,682 | (34,945)<br>103,463 | (240,399,770)<br>706,300,004 | (232.71)<br>184.29 | (1.98)<br>1.93 | (13,620)<br>13,157 | (6,879)<br>6,827 | (31,694)<br>24,247 |
| 年/月 | 月末<br>被保険者数       | 件数                 | 日数                  | 費用額                          | 受診率                | 1件当り<br>日数     | 1件当り<br>費用額        | 1日当り<br>費用額      | 1人当り<br>費用額        |
| 3年  | (7,906)<br>28,895 | (1,704)<br>5,079   | (3,526)<br>10,091   | (24,196,140)<br>69,345,960   | (21.55)<br>17.58   | (2.07)<br>1.99 | (14,200)<br>13,653 | (6,862)<br>6,872 | (3,060)<br>2,400   |
| 3   | (8,009)<br>29,122 | (1,630)<br>4,795   | (3,274)<br>9,087    | (21,731,690)<br>59,470,970   | (20.35)<br>16.47   | (2.01)<br>1.90 | (13,332)<br>12,403 | (6,638)<br>6,545 | (2,713)<br>2,042   |
| 4   | (8,061)<br>29,060 | (1,557)<br>4,561   | (2,816)<br>8,074    | (19,559,400)<br>56,471,720   | (19.32)<br>15.70   | (1.81)<br>1.77 | (12,562)<br>12,381 | (6,946)<br>6,994 | (2,426)<br>1,943   |
| 5   | (8,104)<br>28,946 | (1,611)<br>4,764   | (3,234)<br>9,158    | (22,599,280)<br>68,307,360   | (19.88)<br>16.46   | (2.01)<br>1.92 | (14,028)<br>14,338 | (6,988)<br>7,459 | (2,789)<br>2,360   |
| 6   | (8,081)<br>28,795 | (1,549)<br>4,551   | (2,881)<br>8,268    | (19,461,400)<br>57,709,610   | (19.17)<br>15.80   | (1.86)<br>1.82 | (12,564)<br>12,681 | (6,755)<br>6,980 | (2,408)<br>2,004   |
| 7   | (8,110)<br>28,698 | (1,442)<br>4,225   | (2,646)<br>7,610    | (19,267,730)<br>54,030,820   | (17.78)<br>14.72   | (1.83)<br>1.80 | (13,362)<br>12,788 | (7,282)<br>7,100 | (2,376)<br>1,883   |
| 8   | (8,210)<br>28,624 | (1,517)<br>4,375   | (2,808)<br>7,900    | (20,533,310)<br>57,213,450   | (18.48)<br>15.28   | (1.85)<br>1.81 | (13,535)<br>13,077 | (7,312)<br>7,242 | (2,501)<br>1,999   |
| 9   | (8,114)<br>28,535 | (1,669)<br>4,675   | (3,166)<br>8,672    | (21,842,550)<br>59,256,050   | (20.57)<br>16.38   | (1.90)<br>1.85 | (13,087)<br>12,675 | (6,899)<br>6,833 | (2,692)<br>2,077   |
| 10  | (8,093)<br>28,441 | (1,668)<br>4,729   | (3,185)<br>8,805    | (22,337,430)<br>62,566,150   | (20.61)<br>16.63   | (1.91)<br>1.86 | (13,392)<br>13,230 | (7,013)<br>7,106 | (2,760)<br>2,200   |
| 11  | (8,101)<br>28,346 | (1,762)<br>4,878   | (3,274)<br>8,795    | (23,800,570)<br>63,118,810   | (21.75)<br>17.21   | (1.86)<br>1.80 | (13,508)<br>12,939 | (7,270)<br>7,177 | (2,938)<br>2,227   |
| 12  | (8,022)<br>28,226 | (1,565)<br>4,435   | (2,857)<br>7,855    | (19,568,710)<br>53,553,240   | (19.51)<br>15.71   | (1.83)<br>1.77 | (12,504)<br>12,075 | (6,849)<br>6,818 | (2,439)<br>1,897   |
| 4年  | (8,024)<br>28,122 | (1,550)<br>4,395   | (2,739)<br>7,668    | (19,192,680)<br>54,183,870   | (19.32)<br>15.63   | (1.77)<br>1.74 | (12,382)<br>12,329 | (7,007)<br>7,066 | (2,392)<br>1,927   |
| 1   | (8,070)<br>28,651 | (19,224)<br>55,462 | (36,406)<br>101,983 | (254,090,890)<br>715,228,010 | (238.22)<br>193.58 | (1.89)<br>1.84 | (13,217)<br>12,896 | (6,979)<br>7,013 | (31,486)<br>24,963 |
| 計   |                   |                    |                     |                              |                    |                |                    |                  |                    |

・( ) 書きは、70歳以上の高齢受給者分を内書きで再掲。

・計の「月末被保険者数」は「年間平均被保険者数」



〔調剤〕

一般被保険者

| 年 度 | 年間平均<br>被保険者数     | 件 数                 | 枚 数                 | 費 用 額                          | 受診率                | 1 件当り<br>枚 数   | 1 件当り<br>費用額       | 1 枚当り<br>費用額     | 1 人当り<br>費用額       |
|-----|-------------------|---------------------|---------------------|--------------------------------|--------------------|----------------|--------------------|------------------|--------------------|
|     | 人                 | 件                   | 枚                   | 円                              | %                  | 枚              | 円                  | 円                | 円                  |
| 29  | (5,959)<br>32,151 | (50,847)<br>160,260 | (59,998)<br>190,046 | (553,445,000)<br>1,607,263,231 | (853.28)<br>498.46 | (1.18)<br>1.19 | (10,885)<br>10,029 | (9,224)<br>8,457 | (92,875)<br>49,991 |
| 30  | (6,714)<br>30,945 | (50,722)<br>155,282 | (58,954)<br>182,776 | (560,096,176)<br>1,588,241,404 | (755.47)<br>501.80 | (1.16)<br>1.18 | (11,042)<br>10,228 | (9,501)<br>8,690 | (83,422)<br>51,325 |
| 31  | (7,032)<br>29,878 | (52,368)<br>150,435 | (60,981)<br>177,119 | (531,017,730)<br>1,477,584,661 | (744.71)<br>503.50 | (1.16)<br>1.18 | (10,140)<br>9,822  | (8,708)<br>8,342 | (75,514)<br>49,454 |
| 2   | (7,585)<br>29,129 | (54,259)<br>137,416 | (61,285)<br>157,881 | (543,506,474)<br>1,361,111,157 | (715.35)<br>471.75 | (1.13)<br>1.15 | (10,017)<br>9,905  | (8,869)<br>8,621 | (71,655)<br>46,727 |
| 年/月 | 月 末<br>被保険者数      | 件 数                 | 枚 数                 | 費 用 額                          | 受診率                | 1 件当り<br>枚 数   | 1 件当り<br>費用額       | 1 枚当り<br>費用額     | 1 人当り<br>費用額       |
| 3年  | (7,906)<br>28,895 | (5,082)<br>12,499   | (5,881)<br>14,629   | (54,060,310)<br>125,412,448    | (64.28)<br>43.26   | (1.16)<br>1.17 | (10,638)<br>10,034 | (9,192)<br>8,573 | (6,838)<br>4,340   |
| 3   | (8,009)<br>29,122 | (4,982)<br>12,220   | (5,735)<br>14,227   | (48,685,470)<br>120,644,844    | (62.21)<br>41.96   | (1.15)<br>1.16 | (9,772)<br>9,873   | (8,489)<br>8,480 | (6,079)<br>4,143   |
| 4   | (8,061)<br>29,060 | (4,708)<br>11,287   | (5,255)<br>12,755   | (46,387,280)<br>105,863,289    | (58.40)<br>38.84   | (1.12)<br>1.13 | (9,853)<br>9,379   | (8,827)<br>8,300 | (5,755)<br>3,643   |
| 5   | (8,104)<br>28,946 | (4,972)<br>12,123   | (5,578)<br>13,813   | (48,002,930)<br>113,285,734    | (61.35)<br>41.88   | (1.12)<br>1.14 | (9,655)<br>9,345   | (8,606)<br>8,201 | (5,923)<br>3,914   |
| 6   | (8,081)<br>28,795 | (4,947)<br>11,816   | (5,572)<br>13,523   | (50,306,660)<br>114,567,523    | (61.22)<br>41.03   | (1.13)<br>1.14 | (10,169)<br>9,696  | (9,028)<br>8,472 | (6,225)<br>3,979   |
| 7   | (8,110)<br>28,698 | (4,815)<br>11,429   | (5,373)<br>12,934   | (48,167,950)<br>112,955,232    | (59.37)<br>39.83   | (1.12)<br>1.13 | (10,004)<br>9,883  | (8,965)<br>8,733 | (5,939)<br>3,936   |
| 8   | (8,210)<br>28,624 | (4,850)<br>11,522   | (5,422)<br>13,068   | (48,736,020)<br>109,436,270    | (59.07)<br>40.25   | (1.12)<br>1.13 | (10,049)<br>9,498  | (8,989)<br>8,374 | (5,936)<br>3,823   |
| 9   | (8,114)<br>28,535 | (4,858)<br>11,609   | (5,461)<br>13,234   | (47,192,160)<br>113,165,000    | (59.87)<br>40.68   | (1.12)<br>1.14 | (9,714)<br>9,748   | (8,642)<br>8,551 | (5,816)<br>3,966   |
| 10  | (8,093)<br>28,441 | (5,176)<br>12,108   | (5,790)<br>13,815   | (52,078,720)<br>114,222,663    | (63.96)<br>42.57   | (1.12)<br>1.14 | (10,062)<br>9,434  | (8,995)<br>8,268 | (6,435)<br>4,016   |
| 11  | (8,101)<br>28,346 | (5,030)<br>12,016   | (5,673)<br>13,691   | (53,136,590)<br>122,770,210    | (62.09)<br>42.39   | (1.13)<br>1.14 | (10,564)<br>10,217 | (9,367)<br>8,967 | (6,559)<br>4,331   |
| 12  | (8,022)<br>28,226 | (4,733)<br>11,227   | (5,176)<br>12,424   | (49,049,470)<br>109,480,280    | (59.00)<br>39.78   | (1.09)<br>1.11 | (10,363)<br>9,752  | (9,476)<br>8,812 | (6,114)<br>3,879   |
| 1   | (8,024)<br>28,122 | (4,527)<br>10,789   | (5,000)<br>11,983   | (43,488,710)<br>104,409,720    | (56.42)<br>38.36   | (1.10)<br>1.11 | (9,607)<br>9,677   | (8,698)<br>8,713 | (5,420)<br>3,713   |
| 2   | (8,070)<br>28,651 | (58,680)<br>140,645 | (65,916)<br>160,096 | (589,292,270)<br>1,366,213,213 | (727.14)<br>490.89 | (1.12)<br>1.14 | (10,042)<br>9,714  | (8,940)<br>8,534 | (73,023)<br>47,685 |
| 計   |                   |                     |                     |                                |                    |                |                    |                  |                    |

・（ ）書きは、70歳以上の高齢受給者分を内書きで再掲。

・計の「月末被保険者数」は「年間平均被保険者数」

[訪問看護療養費]

一般被保険者

| 年度  | 年間平均<br>被保険者数 | 件数    | 日数    | 費用額          | 受診率    | 1件当り<br>日数 | 1件当り<br>費用額 | 1日当り<br>費用額 | 1人当り<br>費用額 |
|-----|---------------|-------|-------|--------------|--------|------------|-------------|-------------|-------------|
|     | 人             | 件     | 日     | 円            | %      | 日          | 円           | 円           | 円           |
| 29  | (5,959)       | (46)  | (285) | (3,172,420)  | (0.77) | (6.20)     | (68,966)    | (11,131)    | (532)       |
|     | 32,151        | 247   | 1,808 | 21,025,030   | 0.77   | 7.32       | 85,122      | 11,629      | 654         |
| 30  | (6,714)       | (65)  | (469) | (5,562,540)  | (0.97) | (7.22)     | (85,578)    | (11,860)    | (828)       |
|     | 30,945        | 359   | 2,350 | 28,203,750   | 1.16   | 6.55       | 78,562      | 12,002      | 911         |
| 31  | (7,032)       | (119) | (640) | (7,474,660)  | (1.69) | (5.38)     | (62,812)    | (11,679)    | (1,063)     |
|     | 29,878        | 507   | 2,804 | 33,305,000   | 1.70   | 5.53       | 65,690      | 11,878      | 1,115       |
| 2   | (7,585)       | (115) | (624) | (6,902,670)  | (1.52) | (5.43)     | (60,023)    | (11,062)    | (910)       |
|     | 29,129        | 606   | 3,025 | 33,340,950   | 2.08   | 4.99       | 55,018      | 11,022      | 1,145       |
| 年/月 | 月末<br>被保険者数   | 件数    | 日数    | 費用額          | 受診率    | 1件当り<br>日数 | 1件当り<br>費用額 | 1日当り<br>費用額 | 1人当り<br>費用額 |
| 3年  | (7,906)       | (8)   | (39)  | (452,720)    | 0.10   | 4.88       | 56,590      | 11,608      | 57          |
| 3   | 28,895        | 48    | 273   | 2,986,400    | 0.17   | 5.69       | 62,217      | 10,939      | 103         |
| 4   | (8,009)       | (8)   | (50)  | (536,920)    | (0.10) | (6.25)     | (67,115)    | (10,738)    | (67)        |
|     | 29,122        | 55    | 293   | 3,310,530    | 0.19   | 5.33       | 60,191      | 11,299      | 114         |
| 5   | (8,061)       | (11)  | (54)  | (610,440)    | (0.14) | (4.91)     | (55,495)    | (11,304)    | (76)        |
|     | 29,060        | 59    | 296   | 3,352,790    | 0.20   | 5.02       | 56,827      | 11,327      | 115         |
| 6   | (8,104)       | (8)   | (47)  | (520,160)    | (0.10) | (5.88)     | (65,020)    | (11,067)    | (64)        |
|     | 28,946        | 50    | 302   | 3,351,140    | 0.17   | 6.04       | 67,023      | 11,096      | 116         |
| 7   | (8,081)       | (7)   | (43)  | (509,520)    | (0.09) | (6.14)     | (72,789)    | (11,849)    | (63)        |
|     | 28,795        | 57    | 361   | 4,505,430    | 0.20   | 6.33       | 79,043      | 12,480      | 156         |
| 8   | (8,110)       | (8)   | (51)  | (628,520)    | (0.10) | (6.38)     | (78,565)    | (12,324)    | (77)        |
|     | 28,698        | 48    | 316   | 4,001,410    | 0.17   | 6.58       | 83,363      | 12,663      | 139         |
| 9   | (8,210)       | (11)  | (16)  | (1,011,280)  | (0.13) | (1.45)     | (91,935)    | (63,205)    | (123)       |
|     | 28,624        | 56    | 267   | 3,717,560    | 0.20   | 4.77       | 66,385      | 13,923      | 130         |
| 10  | (8,114)       | (10)  | (97)  | (1,466,930)  | (0.12) | (9.70)     | (146,693)   | (15,123)    | (181)       |
|     | 28,535        | 61    | 366   | 4,308,530    | 0.21   | 6.00       | 70,632      | 11,772      | 151         |
| 11  | (8,093)       | (10)  | (113) | (1,850,050)  | (0.12) | (11.30)    | (185,005)   | (16,372)    | (229)       |
|     | 28,441        | 60    | 418   | 5,362,780    | 0.21   | 6.97       | 89,380      | 12,830      | 189         |
| 12  | (8,101)       | (9)   | (109) | (1,826,620)  | (0.11) | (12.11)    | (202,958)   | (16,758)    | (225)       |
|     | 28,346        | 62    | 604   | 5,180,560    | 0.22   | 9.74       | 83,557      | 8,577       | 183         |
| 4年  | (8,022)       | (14)  | (140) | (2,319,530)  | (0.17) | (10.00)    | (165,681)   | (16,568)    | (289)       |
| 1   | 28,226        | 66    | 466   | 6,076,310    | 0.23   | 7.06       | 92,065      | 13,039      | 215         |
| 2   | (8,024)       | (10)  | (128) | (2,119,950)  | (0.12) | (12.80)    | (211,995)   | (16,562)    | (264)       |
|     | 28,122        | 59    | 368   | 4,847,280    | 0.21   | 6.24       | 82,157      | 13,172      | 172         |
| 計   | (8,070)       | (114) | (887) | (13,852,640) | (1.41) | (7.78)     | (121,514)   | (15,617)    | (1,717)     |
|     | 28,651        | 681   | 4,330 | 51,000,720   | 2.38   | 6.36       | 74,891      | 11,778      | 1,780       |

・（ ）書きは、70歳以上の高齢受給者分を内書きで再掲。

・計の「月末被保険者数」は「年間平均被保険者数」

## [食事療養費]

一般被保険者

| 年 度 | 年間平均<br>被保険者数     | 件 数              | 食 数                 | 費 用 額                       | 1 件当り<br>費用額       | 1 食当り<br>費用額   | 1 人当り<br>費用額     |
|-----|-------------------|------------------|---------------------|-----------------------------|--------------------|----------------|------------------|
|     | 人                 | 件                | 食                   | 円                           | 円                  | 円              | 円                |
| 29  | (5,959)<br>32,151 | (1,888)<br>6,766 | (70,881)<br>318,989 | (47,928,986)<br>212,517,177 | (25,386)<br>31,410 | (676)<br>666   | (8,043)<br>6,610 |
| 30  | (6,714)<br>30,945 | (1,952)<br>6,847 | (73,359)<br>326,069 | (49,258,010)<br>216,016,827 | (25,235)<br>31,549 | (671)<br>662   | (7,337)<br>6,981 |
| 31  | (7,032)<br>29,878 | (1,966)<br>6,724 | (73,379)<br>324,050 | (49,522,635)<br>214,310,071 | (25,190)<br>31,872 | (675)<br>661   | (7,042)<br>7,173 |
| 2   | (7,585)<br>29,129 | (1,903)<br>5,874 | (70,412)<br>288,492 | (46,334,206)<br>189,065,758 | (24,348)<br>32,187 | (658)<br>655   | (6,109)<br>6,491 |
| 年/月 | 月 末<br>被保険者数      | 件 数              | 食 数                 | 費 用 額                       | 1 件当り<br>費用額       | 1 食当り<br>費用額   | 1 人当り<br>費用額     |
| 3年  | (7,906)           | (194)            | (7,528)             | (5,049,755)                 | (26,030)           | (671)          | (639)            |
| 3   | 28,895            | 558              | 26,506              | 17,544,437                  | 31,442             | 662            | 607              |
| 4   | (8,009)<br>29,122 | (171)<br>513     | (6,871)<br>24,597   | (4,587,395)<br>16,197,268   | (26,827)<br>31,574 | (668)<br>659   | (573)<br>556     |
| 5   | (8,061)<br>29,060 | (175)<br>521     | (6,821)<br>25,297   | (4,576,982)<br>16,767,414   | (26,154)<br>32,183 | (671)<br>663   | (568)<br>577     |
| 6   | (8,104)<br>28,946 | (188)<br>533     | (7,038)<br>24,625   | (4,741,331)<br>16,319,944   | (25,220)<br>30,619 | (674)<br>663   | (585)<br>564     |
| 7   | (8,081)<br>28,795 | (155)<br>480     | (6,175)<br>24,072   | (4,135,063)<br>15,841,508   | (26,678)<br>33,003 | (670)<br>658   | (512)<br>550     |
| 8   | (8,110)<br>28,698 | (160)<br>477     | (5,830)<br>24,029   | (3,918,137)<br>15,766,677   | (24,488)<br>33,054 | (672)<br>656   | (483)<br>549     |
| 9   | (8,210)<br>28,624 | (162)<br>517     | (6,426)<br>13,917   | (4,237,738)<br>16,264,778   | (26,159)<br>31,460 | (659)<br>1,169 | (516)<br>568     |
| 10  | (8,114)<br>28,535 | (177)<br>559     | (6,322)<br>25,527   | (4,162,789)<br>16,673,110   | (23,519)<br>29,827 | (658)<br>653   | (513)<br>584     |
| 11  | (8,093)<br>28,441 | (177)<br>519     | (6,749)<br>24,052   | (4,470,914)<br>15,866,866   | (25,259)<br>30,572 | (662)<br>660   | (552)<br>558     |
| 12  | (8,101)<br>28,346 | (204)<br>550     | (7,760)<br>25,568   | (5,121,622)<br>16,755,039   | (25,106)<br>30,464 | (660)<br>655   | (632)<br>591     |
| 4年  | (8,022)           | (195)            | (7,681)             | (5,063,649)                 | (25,967)           | (659)          | (631)            |
| 1   | 28,226            | 508              | 24,820              | 16,281,265                  | 32,050             | 656            | 577              |
| 2   | (8,024)<br>28,122 | (173)<br>475     | (6,743)<br>22,847   | (4,477,882)<br>15,060,791   | (25,884)<br>31,707 | (664)<br>659   | (558)<br>536     |
| 計   | (8,070)<br>28,651 | (2,131)<br>6,210 | (81,944)<br>285,857 | (54,543,257)<br>195,339,097 | (25,595)<br>31,456 | (666)<br>683   | (6,759)<br>6,818 |

・（ ）書きは、70歳以上の高齢受給者分を内書きで再掲。

・計の「月末被保険者数」は「年間平均被保険者数」

[合計]

一般被保険者

| 年度 | 年間平均<br>被保険者数 | 件数        | 日数        | 費用額             | 受診率      | 1件当り<br>日数 | 1件当り<br>費用額 | 1日当り<br>費用額 | 1人当り<br>費用額 |
|----|---------------|-----------|-----------|-----------------|----------|------------|-------------|-------------|-------------|
|    | 人             | 件         | 日         | 円               | %        | 日          | 円           | 円           | 円           |
|    | (5,959)       | (159,799) | (208,459) | (3,404,859,593) | (2,682)  | (1.30)     | (21,307)    | (16,333)    | (571,381)   |
| 29 | (32,151)      | 521,033   | 704,271   | 11,203,164,170  | 1,620.58 | 1.35       | 21,502      | 15,907      | 348,455     |
|    | (6,714)       | (158,151) | (204,675) | (3,486,535,327) | (2,356)  | (1.29)     | (22,046)    | (17,034)    | (519,293)   |
| 30 | (30,945)      | 501,222   | 672,760   | 10,960,468,899  | 1,619.72 | 1.34       | 21,867      | 16,292      | 354,192     |
|    | (7,032)       | (163,621) | (206,398) | (3,518,384,289) | (2,327)  | (1.26)     | (21,503)    | (17,047)    | (500,339)   |
| 31 | (29,878)      | 488,406   | 648,137   | 10,521,327,339  | 1,634.67 | 1.33       | 21,542      | 16,233      | 352,143     |
|    | (7,585)       | (170,174) | (208,191) | (3,812,906,307) | (2,244)  | (1.22)     | (22,406)    | (18,314)    | (502,690)   |
| 2  | (29,129)      | 444,555   | 580,384   | 10,153,034,214  | 1,526.16 | 1.31       | 22,839      | 17,494      | 348,554     |
|    | (8,070)       | (184,817) | (226,211) | (4,248,735,677) | (2,290)  | (1.22)     | (22,989)    | (18,782)    | (526,485)   |
| 3  | 28,651        | 455,902   | 592,407   | 10,702,800,000  | 1,591.23 | 1.30       | 23,476      | 18,067      | 373,558     |

- ・ ( ) 書きは、70歳以上の高齢受給者分を内書きで再掲。
- ・ 件数欄に食事療養費は含まない。また、日数欄に調剤の枚数と食事療養費は含まない。

# 令和3年度退職被保険者の医療給付状況

## ＜療養の給付等＞

退職被保険者

| 年 / 月 | 件数 | 費用額 | 保険者負担分 | 一部負担金 | 他法負担分 |
|-------|----|-----|--------|-------|-------|
| 3年    | 件  | 円   | 円      | 円     | 円     |
| 3     | 0  | 0   | 0      | 0     | 0     |
| 4     | 0  | 0   | 0      | 0     | 0     |
| 5     | 0  | 0   | 0      | 0     | 0     |
| 6     | 0  | 0   | 0      | 0     | 0     |
| 7     | 0  | 0   | 0      | 0     | 0     |
| 8     | 0  | 0   | 0      | 0     | 0     |
| 9     | 0  | 0   | 0      | 0     | 0     |
| 10    | 0  | 0   | 0      | 0     | 0     |
| 11    | 0  | 0   | 0      | 0     | 0     |
| 12    | 0  | 0   | 0      | 0     | 0     |
| 4年    |    |     |        |       |       |
| 1     | 0  | 0   | 0      | 0     | 0     |
| 2     | 0  | 0   | 0      | 0     | 0     |
| 計     | 0  | 0   | 0      | 0     | 0     |

・保険者負担分は、返納金等が調整されているため、決算額とは異なる。

＜ 療 養 費 ＞      ＜ 高 額 療 養 費 ＞

＜ 高 額 介 護 合 算 療 養 費 ＞

退職被保険者

| 年 / 月 | 件 数    | 費 用 額  | 保 険 者 負 担 分 | 一 部 負 担 金 | 他 法 負 担 分 |
|-------|--------|--------|-------------|-----------|-----------|
| 3年 4  | 件<br>0 | 円<br>0 | 円<br>0      | 円<br>0    | 円<br>0    |
| 5     | 0      | 0      | 0           | 0         | 0         |
| 6     | 0      | 0      | 0           | 0         | 0         |
| 7     | 0      | 0      | 0           | 0         | 0         |
| 8     | 0      | 0      | 0           | 0         | 0         |
| 9     | 0      | 0      | 0           | 0         | 0         |
| 10    | 0      | 0      | 0           | 0         | 0         |
| 11    | 0      | 0      | 0           | 0         | 0         |
| 12    | 0      | 0      | 0           | 0         | 0         |
| 4年 1  | 0      | 0      | 0           | 0         | 0         |
| 2     | 0      | 0      | 0           | 0         | 0         |
| 3     | 0      | 0      | 0           | 0         | 0         |
| 計     | 0      | 0      | 0           | 0         | 0         |

| 年 / 月 | 件 数    | 支 給 額  |
|-------|--------|--------|
| 3年 4  | 件<br>0 | 円<br>0 |
| 5     | 0      | 0      |
| 6     | 0      | 0      |
| 7     | 0      | 0      |
| 8     | 0      | 0      |
| 9     | 0      | 0      |
| 10    | 0      | 0      |
| 11    | 0      | 0      |
| 12    | 0      | 0      |
| 4年 1  | 0      | 0      |
| 2     | 0      | 0      |
| 3     | 0      | 0      |
| 計     | 0      | 0      |

・保険者負担分は、返納金等が調整されているため、決算額とは異なる。

# 退職被保険者の療養の給付等内訳

## [入院]

退職被保険者

| 年 度 | 年間平均<br>被保険者数 | 件 数 | 日 数   | 費 用 額      | 受診率   | 1 件当り<br>日 数 | 1 件当り<br>費用額 | 1 日当り<br>費用額 | 1 人当り<br>費用額 |
|-----|---------------|-----|-------|------------|-------|--------------|--------------|--------------|--------------|
|     | 人             | 件   | 日     | 円          | %     | 日            | 円            | 円            | 円            |
| 29  | 524           | 131 | 1,920 | 74,206,430 | 25.00 | 14.66        | 566,461      | 38,649       | 141,615      |
| 30  | 214           | 33  | 262   | 15,904,790 | 15.42 | 7.94         | 481,963      | 60,705       | 74,321       |
| 31  | 32            | 3   | 8     | 486,640    | 9.38  | 2.67         | 162,213      | 60,830       | 15,208       |
| 2   | 1             | 0   | 0     | 0          | 0.00  | 0.00         | 0            | 0            | 0            |
| 年/月 | 月 末<br>被保険者数  | 件 数 | 日 数   | 費 用 額      | 受診率   | 1 件当り<br>日 数 | 1 件当り<br>費用額 | 1 日当り<br>費用額 | 1 人当り<br>費用額 |
| 3年  |               |     |       |            |       |              |              |              |              |
| 3   | 0             | 0   | 0     | 0          | 0.00  | 0.00         | 0            | 0            | 0            |
| 4   | 0             | 0   | 0     | 0          | 0.00  | 0.00         | 0            | 0            | 0            |
| 5   | 0             | 0   | 0     | 0          | 0.00  | 0.00         | 0            | 0            | 0            |
| 6   | 0             | 0   | 0     | 0          | 0.00  | 0.00         | 0            | 0            | 0            |
| 7   | 0             | 0   | 0     | 0          | 0.00  | 0.00         | 0            | 0            | 0            |
| 8   | 0             | 0   | 0     | 0          | 0.00  | 0.00         | 0            | 0            | 0            |
| 9   | 0             | 0   | 0     | 0          | 0.00  | 0.00         | 0            | 0            | 0            |
| 10  | 0             | 0   | 0     | 0          | 0.00  | 0.00         | 0            | 0            | 0            |
| 11  | 0             | 0   | 0     | 0          | 0.00  | 0.00         | 0            | 0            | 0            |
| 12  | 0             | 0   | 0     | 0          | 0.00  | 0.00         | 0            | 0            | 0            |
| 4年  |               |     |       |            |       |              |              |              |              |
| 1   | 0             | 0   | 0     | 0          | 0.00  | 0.00         | 0            | 0            | 0            |
| 2   | 0             | 0   | 0     | 0          | 0.00  | 0.00         | 0            | 0            | 0            |
| 計   | 0             | 0   | 0     | 0          | 0.00  | 0.00         | 0            | 0            | 0            |

・計の「月末被保険者数」は「年間平均被保険者数」

[入院外]

退職被保険者

| 年 度 | 年間平均<br>被保険者数 | 件 数   | 日 数   | 費 用 額      | 受診率    | 1 件当り<br>日 数 | 1 件当り<br>費用額 | 1 日当り<br>費用額 | 1 人当り<br>費用額 |
|-----|---------------|-------|-------|------------|--------|--------------|--------------|--------------|--------------|
|     | 人             | 件     | 日     | 円          | %      | 日            | 円            | 円            | 円            |
| 29  | 524           | 4,981 | 7,349 | 60,352,520 | 950.57 | 1.48         | 12,117       | 8,212        | 115,177      |
| 30  | 214           | 2,017 | 2,919 | 20,331,440 | 942.52 | 1.45         | 10,080       | 6,965        | 95,007       |
| 31  | 32            | 275   | 400   | 2,724,120  | 859.38 | 1.45         | 9,906        | 6,810        | 85,129       |
| 2   | 1             | 2     | 2     | 17,990     | 200.00 | 1.00         | 8,995        | 8,995        | 17,990       |
| 年/月 | 月 末<br>被保険者数  | 件 数   | 日 数   | 費 用 額      | 受診率    | 1 件当り<br>日 数 | 1 件当り<br>費用額 | 1 日当り<br>費用額 | 1 人当り<br>費用額 |
| 3年  |               |       |       |            |        |              |              |              |              |
| 3   | 0             | 0     | 0     | 0          | 0.00   | 0.00         | 0            | 0            | 0            |
| 4   | 0             | 0     | 0     | 0          | 0.00   | 0.00         | 0            | 0            | 0            |
| 5   | 0             | 0     | 0     | 0          | 0.00   | 0.00         | 0            | 0            | 0            |
| 6   | 0             | 0     | 0     | 0          | 0.00   | 0.00         | 0            | 0            | 0            |
| 7   | 0             | 0     | 0     | 0          | 0.00   | 0.00         | 0            | 0            | 0            |
| 8   | 0             | 0     | 0     | 0          | 0.00   | 0.00         | 0            | 0            | 0            |
| 9   | 0             | 0     | 0     | 0          | 0.00   | 0.00         | 0            | 0            | 0            |
| 10  | 0             | 0     | 0     | 0          | 0.00   | 0.00         | 0            | 0            | 0            |
| 11  | 0             | 0     | 0     | 0          | 0.00   | 0.00         | 0            | 0            | 0            |
| 12  | 0             | 0     | 0     | 0          | 0.00   | 0.00         | 0            | 0            | 0            |
| 4年  |               |       |       |            |        |              |              |              |              |
| 1   | 0             | 0     | 0     | 0          | 0.00   | 0.00         | 0            | 0            | 0            |
| 2   | 0             | 0     | 0     | 0          | 0.00   | 0.00         | 0            | 0            | 0            |
| 計   | 0             | 0     | 0     | 0          | 0.00   | 0.00         | 0            | 0            | 0            |

・計の「月末被保険者数」は「年間平均被保険者数」



[歯科]

退職被保険者

| 年 度 | 年間平均<br>被保険者数 | 件 数   | 日 数   | 費 用 額      | 受診率    | 1 件当り<br>日 数 | 1 件当り<br>費用額 | 1 日当り<br>費用額 | 1 人当り<br>費用額 |
|-----|---------------|-------|-------|------------|--------|--------------|--------------|--------------|--------------|
|     | 人             | 件     | 日     | 円          | %      | 日            | 円            | 円            | 円            |
| 29  | 524           | 1,077 | 2,283 | 14,220,180 | 205.53 | 2.12         | 13,204       | 6,229        | 27,138       |
| 30  | 214           | 464   | 946   | 6,289,770  | 216.82 | 2.04         | 13,556       | 6,649        | 29,391       |
| 31  | 32            | 94    | 184   | 1,169,390  | 293.75 | 1.96         | 12,440       | 6,355        | 36,543       |
| 2   | 1             | 1     | 1     | 7,740      | 100.00 | 1.00         | 7,740        | 7,740        | 7,740        |
| 年/月 | 月 末<br>被保険者数  | 件 数   | 日 数   | 費 用 額      | 受診率    | 1 件当り<br>日 数 | 1 件当り<br>費用額 | 1 日当り<br>費用額 | 1 人当り<br>費用額 |
| 3年  |               |       |       |            |        |              |              |              |              |
| 3   | 0             | 0     | 0     | 0          | 0.00   | 0.00         | 0            | 0            | 0            |
| 4   | 0             | 0     | 0     | 0          | 0.00   | 0.00         | 0            | 0            | 0            |
| 5   | 0             | 0     | 0     | 0          | 0.00   | 0.00         | 0            | 0            | 0            |
| 6   | 0             | 0     | 0     | 0          | 0.00   | 0.00         | 0            | 0            | 0            |
| 7   | 0             | 0     | 0     | 0          | 0.00   | 0.00         | 0            | 0            | 0            |
| 8   | 0             | 0     | 0     | 0          | 0.00   | 0.00         | 0            | 0            | 0            |
| 9   | 0             | 0     | 0     | 0          | 0.00   | 0.00         | 0            | 0            | 0            |
| 10  | 0             | 0     | 0     | 0          | 0.00   | 0.00         | 0            | 0            | 0            |
| 11  | 0             | 0     | 0     | 0          | 0.00   | 0.00         | 0            | 0            | 0            |
| 12  | 0             | 0     | 0     | 0          | 0.00   | 0.00         | 0            | 0            | 0            |
| 4年  |               |       |       |            |        |              |              |              |              |
| 1   | 0             | 0     | 0     | 0          | 0.00   | 0.00         | 0            | 0            | 0            |
| 2   | 0             | 0     | 0     | 0          | 0.00   | 0.00         | 0            | 0            | 0            |
| 計   | 0             | 0     | 0     | 0          | 0.00   | 0.00         | 0            | 0            | 0            |

・計の「月末被保険者数」は「年間平均被保険者数」

[調剤]

退職被保険者

| 年 度 | 年間平均<br>被保険者数 | 件 数   | 枚 数   | 費 用 額      | 受診率    | 1 件当り<br>枚 数 | 1 件当り<br>費用額 | 1 枚当り<br>費用額 | 1 人当り<br>費用額 |
|-----|---------------|-------|-------|------------|--------|--------------|--------------|--------------|--------------|
|     | 人             | 件     | 枚     | 円          | %      | 枚            | 円            | 円            | 円            |
| 29  | 524           | 2,755 | 3,131 | 29,632,020 | 525.76 | 1.14         | 10,756       | 9,464        | 56,550       |
| 30  | 214           | 1,087 | 1,271 | 10,528,250 | 507.94 | 1.17         | 9,686        | 8,283        | 49,197       |
| 31  | 32            | 140   | 187   | 1,111,040  | 437.50 | 1.34         | 7,936        | 5,941        | 34,720       |
| 2   | 1             | 1     | 1     | 7,140      | 100.00 | 1.00         | 7,140        | 7,140        | 7,140        |
| 年/月 | 月 末<br>被保険者数  | 件 数   | 枚 数   | 費 用 額      | 受診率    | 1 件当り<br>枚 数 | 1 件当り<br>費用額 | 1 枚当り<br>費用額 | 1 人当り<br>費用額 |
| 3年  |               |       |       |            |        |              |              |              |              |
| 3   | 0             | 0     | 0     | 0          | 0.00   | 0.00         | 0            | 0            | 0            |
| 4   | 0             | 0     | 0     | 0          | 0.00   | 0.00         | 0            | 0            | 0            |
| 5   | 0             | 0     | 0     | 0          | 0.00   | 0.00         | 0            | 0            | 0            |
| 6   | 0             | 0     | 0     | 0          | 0.00   | 0.00         | 0            | 0            | 0            |
| 7   | 0             | 0     | 0     | 0          | 0.00   | 0.00         | 0            | 0            | 0            |
| 8   | 0             | 0     | 0     | 0          | 0.00   | 0.00         | 0            | 0            | 0            |
| 9   | 0             | 0     | 0     | 0          | 0.00   | 0.00         | 0            | 0            | 0            |
| 10  | 0             | 0     | 0     | 0          | 0.00   | 0.00         | 0            | 0            | 0            |
| 11  | 0             | 0     | 0     | 0          | 0.00   | 0.00         | 0            | 0            | 0            |
| 12  | 0             | 0     | 0     | 0          | 0.00   | 0.00         | 0            | 0            | 0            |
| 4年  |               |       |       |            |        |              |              |              |              |
| 1   | 0             | 0     | 0     | 0          | 0.00   | 0.00         | 0            | 0            | 0            |
| 2   | 0             | 0     | 0     | 0          | 0.00   | 0.00         | 0            | 0            | 0            |
| 計   | 0             | 0     | 0     | 0          | 0.00   | 0.00         | 0            | 0            | 0            |

・計の「月末被保険者数」は「年間平均被保険者数」

[訪問看護療養費]

退職被保険者

| 年 度 | 年間平均<br>被保険者数 | 件 数 | 日 数 | 費 用 額 | 受診率  | 1 件 当 り<br>日 数 | 1 件 当 り<br>費 用 額 | 1 日 当 り<br>費 用 額 | 1 人 当 り<br>費 用 額 |
|-----|---------------|-----|-----|-------|------|----------------|------------------|------------------|------------------|
|     | 人             | 件   | 日   | 円     | %    | 日              | 円                | 円                | 円                |
| 29  | 524           | 0   | 0   | 0     | 0.00 | 0.00           | 0                | 0                | 0                |
| 30  | 214           | 0   | 0   | 0     | 0.00 | 0.00           | 0                | 0                | 0                |
| 31  | 32            | 0   | 0   | 0     | 0.00 | 0.00           | 0                | 0                | 0                |
| 2   | 1             | 0   | 0   | 0     | 0.00 | 0.00           | 0                | 0                | 0                |
| 年/月 | 月 末<br>被保険者数  | 件 数 | 日 数 | 費 用 額 | 受診率  | 1 件 当 り<br>日 数 | 1 件 当 り<br>費 用 額 | 1 日 当 り<br>費 用 額 | 1 人 当 り<br>費 用 額 |
| 3年  |               |     |     |       |      |                |                  |                  |                  |
| 3   | 0             | 0   | 0   | 0     | 0.00 | 0.00           | 0                | 0                | 0                |
| 4   | 0             | 0   | 0   | 0     | 0.00 | 0.00           | 0                | 0                | 0                |
| 5   | 0             | 0   | 0   | 0     | 0.00 | 0.00           | 0                | 0                | 0                |
| 6   | 0             | 0   | 0   | 0     | 0.00 | 0.00           | 0                | 0                | 0                |
| 7   | 0             | 0   | 0   | 0     | 0.00 | 0.00           | 0                | 0                | 0                |
| 8   | 0             | 0   | 0   | 0     | 0.00 | 0.00           | 0                | 0                | 0                |
| 9   | 0             | 0   | 0   | 0     | 0.00 | 0.00           | 0                | 0                | 0                |
| 10  | 0             | 0   | 0   | 0     | 0.00 | 0.00           | 0                | 0                | 0                |
| 11  | 0             | 0   | 0   | 0     | 0.00 | 0.00           | 0                | 0                | 0                |
| 12  | 0             | 0   | 0   | 0     | 0.00 | 0.00           | 0                | 0                | 0                |
| 4年  |               |     |     |       |      |                |                  |                  |                  |
| 1   | 0             | 0   | 0   | 0     | 0.00 | 0.00           | 0                | 0                | 0                |
| 2   | 0             | 0   | 0   | 0     | 0.00 | 0.00           | 0                | 0                | 0                |
| 計   | 0             | 0   | 0   | 0     | 0.00 | 0.00           | 0                | 0                | 0                |

・計の「月末被保険者数」は「年間平均被保険者数」

[食事療養費]

退職被保険者

| 年 度 | 年間平均<br>被保険者数 | 件 数 | 食 数   | 費 用 額     | 1 件当り<br>費用額 | 1 食当り<br>費用額 | 1 人当り<br>費用額 |
|-----|---------------|-----|-------|-----------|--------------|--------------|--------------|
|     | 人             | 件   | 食     | 円         | 円            | 円            | 円            |
| 29  | 524           | 120 | 4,555 | 2,917,540 | 24,313       | 641          | 5,568        |
| 30  | 214           | 32  | 616   | 387,628   | 12,113       | 629          | 1,811        |
| 31  | 32            | 3   | 16    | 10,240    | 3,413        | 640          | 320          |
| 2   | 1             | 0   | 0     | 0         | 0            | 0            | 0            |
| 年/月 | 月 末<br>被保険者数  | 件 数 | 食 数   | 費 用 額     | 1 件当り<br>費用額 | 1 食当り<br>費用額 | 1 人当り<br>費用額 |
| 3年  |               |     |       |           |              |              |              |
| 3   | 0             | 0   | 0     | 0         | 0            | 0            | 0            |
| 4   | 0             | 0   | 0     | 0         | 0            | 0            | 0            |
| 5   | 0             | 0   | 0     | 0         | 0            | 0            | 0            |
| 6   | 0             | 0   | 0     | 0         | 0            | 0            | 0            |
| 7   | 0             | 0   | 0     | 0         | 0            | 0            | 0            |
| 8   | 0             | 0   | 0     | 0         | 0            | 0            | 0            |
| 9   | 0             | 0   | 0     | 0         | 0            | 0            | 0            |
| 10  | 0             | 0   | 0     | 0         | 0            | 0            | 0            |
| 11  | 0             | 0   | 0     | 0         | 0            | 0            | 0            |
| 12  | 0             | 0   | 0     | 0         | 0            | 0            | 0            |
| 4年  |               |     |       |           |              |              |              |
| 1   | 0             | 0   | 0     | 0         | 0            | 0            | 0            |
| 2   | 0             | 0   | 0     | 0         | 0            | 0            | 0            |
| 計   | 0             | 0   | 0     | 0         | 0            | 0            | 0            |

・計の「月末被保険者数」は「年間平均被保険者数」

[合計]

退職被保険者

| 年度 | 年間平均<br>被保険者数 | 件数    | 日数     | 費用額         | 受診率      | 1件当り<br>日数 | 1件当り<br>費用額 | 1日当り<br>費用額 | 1人当り<br>費用額 |
|----|---------------|-------|--------|-------------|----------|------------|-------------|-------------|-------------|
|    | 人             | 件     | 日      | 円           | %        | 日          | 円           | 円           | 円           |
| 29 | 524           | 8,944 | 11,552 | 181,328,690 | 1,706.87 | 1.29       | 20,274      | 15,697      | 346,047     |
| 30 | 214           | 3,601 | 4,127  | 53,441,878  | 1,682.71 | 1.15       | 14,841      | 12,949      | 249,728     |
| 31 | 32            | 512   | 592    | 5,501,430   | 1,600.00 | 1.16       | 10,745      | 9,293       | 171,920     |
| 2  | 1             | 4     | 3      | 32,870      | 400.00   | 0.75       | 8,218       | 10,957      | 32,870      |
| 3  | 0             | 0     | 0      | 0           | 0.00     | 0.00       | 0           | 0           | 0           |

- ・計の「月末被保険者数」は「年間平均被保険者数」
- ・件数欄に食事療養費は含まない。また、日数欄に調剤の枚数と食事療養費は含まない。

## 国民健康保険税（令和4年度）

- 賦課期日 4月1日
- 課税額 世帯主（擬制世帯主を除く）及び世帯内の被保険者について医療給付費分、後期高齢者支援金分及び介護納付金分（介護保険第2号被保険者について算定）について、それぞれ所得割額、被保険者均等割額、世帯別平等割額を算定した合算額（令和4年度から資産割廃止）

| 国民健康保険税額 |                | 医療給付分   | 後期支援分  | 介護納付金分  |
|----------|----------------|---------|--------|---------|
| 所得割      | （基準所得額×税率）     | 6.4%    | 2.35%  | 2.0%    |
| 均等割      | （世帯被保険者数×均等割額） | 25,000円 | 8,000円 | 10,000円 |
| 平等割      | （1世帯当り）        | 22,000円 | 7,500円 | 4,600円  |
| 賦課限度額    |                | 63万円    | 19万円   | 17万円    |

- 納期限

|     |       |     |        |     |         |
|-----|-------|-----|--------|-----|---------|
| 第1期 | 8月3日  | 第4期 | 11月4日  | 第7期 | 翌年2月3日  |
| 第2期 | 9月5日  | 第5期 | 12月5日  | 第8期 | 翌年3月3日  |
| 第3期 | 10月3日 | 第6期 | 翌年1月4日 | 第9期 | 翌年3月31日 |

※納付方法が特別徴収の場合は、徴収は偶数月の年金支払日となります。

- 月割課税 賦課期日（4月1日）以降に納税義務が発生したものは、その発生した月から、また納税義務が消滅したものは、消滅した前月まで月割で課税する。
- 保険税の軽減措置
  - (1) 世帯主、その世帯の国保被保険者及び特定同一世帯所属者の前年の総所得金額等の合計額が43万円＋{10万円×(給与所得者等の数－1)}以下の世帯について均等割と平等割の70/100を軽減。
  - (2) 世帯主、その世帯の国保被保険者及び特定同一世帯所属者の前年の総所得金額等の合計額が43万円＋28.5万円×(世帯に属する被保険者数と世帯に属する特定同一世帯所属者数の合計数)＋{10万円×(給与所得者等の数－1)}以下の世帯について均等割と平等割の50/100を軽減。
  - (3) 世帯主、その世帯の国保被保険者及び特定同一世帯所属者の前年の総所得金額等の合計額が43万円＋52万円×(世帯に属する被保険者数と世帯に属する特定同一世帯所属者数の合計数)＋{10万円×(給与所得者等の数－1)}以下の世帯について均等割と平等割の20/100を軽減。

### 短期被保険者証・被保険者資格証明書交付状況

|           | 平成30年10月1日 | 令和元年10月1日 | 令和2年10月1日 | 令和3年10月1日 |
|-----------|------------|-----------|-----------|-----------|
| 短期被保険者証   | 725世帯      | 686世帯     | 557世帯     | 474世帯     |
| 被保険者資格証明書 | 106世帯      | 73世帯      | 49世帯      | 31世帯      |

## 国民健康保険税率及び限度額

| 年度   | 区分 | 所得割      | 資産割      | 均等割    | 平等割    | 限度額     | 所得割の課税方式 |
|------|----|----------|----------|--------|--------|---------|----------|
|      |    |          |          |        |        |         |          |
| 平成29 | 医療 | 5.7/100  | 25.0/100 | 23,000 | 22,000 | 540,000 | 旧ただし書き   |
|      | 後期 | 2.35/100 | 0/100    | 8,000  | 7,500  | 190,000 | 〃        |
|      | 介護 | 1.5/100  | 0/100    | 8,300  | 4,600  | 160,000 | 〃        |
| 30   | 医療 | 5.7/100  | 25.0/100 | 23,000 | 22,000 | 540,000 | 〃        |
|      | 後期 | 2.35/100 | 0/100    | 8,000  | 7,500  | 190,000 | 〃        |
|      | 介護 | 1.5/100  | 0/100    | 8,300  | 4,600  | 160,000 | 〃        |
| 令和元  | 医療 | 5.7/100  | 25.0/100 | 23,000 | 22,000 | 580,000 | 〃        |
|      | 後期 | 2.35/100 | 0/100    | 8,000  | 7,500  | 190,000 | 〃        |
|      | 介護 | 1.5/100  | 0/100    | 8,300  | 4,600  | 160,000 | 〃        |
| 2    | 医療 | 6.4/100  | 12.5/100 | 25,000 | 22,000 | 610,000 | 〃        |
|      | 後期 | 2.35/100 | 0/100    | 8,000  | 7,500  | 190,000 | 〃        |
|      | 介護 | 2/100    | 0/100    | 10,000 | 4,600  | 160,000 | 〃        |
| 3    | 医療 | 6.4/100  | 12.5/100 | 25,000 | 22,000 | 630,000 | 〃        |
|      | 後期 | 2.35/100 | 0/100    | 8,000  | 7,500  | 190,000 | 〃        |
|      | 介護 | 2/100    | 0/100    | 10,000 | 4,600  | 170,000 | 〃        |

## 国民健康保険税収納状況(現年度分)

| 年度   | 区分 | 調定額       | 収入済額      | 収入未済額   | 収納率  | 加入者負担状況(年間平均) |        |
|------|----|-----------|-----------|---------|------|---------------|--------|
|      |    |           |           |         |      | 1世帯当り         | 1人当り   |
|      |    | 千円        | 千円        | 千円      | %    | 円             | 円      |
| 平成29 | 医療 | 2,279,264 | 2,103,836 | 176,951 | 92.3 | 106,707       | 64,656 |
|      |    |           | 2,101,958 |         | 92.2 | 106,612       | 64,598 |
|      | 後期 | 773,678   | 714,117   | 60,199  | 92.3 | 36,220        | 21,946 |
|      |    |           | 713,479   |         | 92.2 | 36,188        | 21,927 |
|      | 介護 | 234,837   | 216,926   | 18,100  | 92.4 | 25,443        | 20,959 |
|      |    |           | 216,737   |         | 92.3 | 25,421        | 20,941 |
| 30   | 医療 | 2,187,786 | 2,028,127 | 162,442 | 92.7 | 105,891       | 65,327 |
|      |    |           | 2,025,170 |         | 92.6 | 105,736       | 65,232 |
|      | 後期 | 746,447   | 691,964   | 55,432  | 92.7 | 25,530        | 21,193 |
|      |    |           | 690,955   |         | 92.6 | 25,493        | 21,163 |
|      | 介護 | 221,371   | 205,314   | 16,336  | 92.7 | 36,128        | 22,289 |
|      |    |           | 205,017   |         | 92.6 | 36,076        | 22,256 |
| 令和元  | 医療 | 2,156,375 | 2,001,889 | 155,378 | 92.8 | 106,975       | 67,131 |
|      |    |           | 2,000,646 |         | 92.8 | 106,908       | 67,089 |
|      | 後期 | 731,158   | 678,775   | 52,685  | 92.8 | 36,272        | 22,762 |
|      |    |           | 678,354   |         | 92.8 | 36,249        | 22,748 |
|      | 介護 | 216,820   | 201,273   | 15,636  | 92.8 | 25,959        | 21,655 |
|      |    |           | 201,149   |         | 92.8 | 25,943        | 21,641 |
| 2    | 医療 | 2,157,651 | 2,020,932 | 137,644 | 93.7 | 109,482       | 69,369 |
|      |    |           | 2,019,823 |         | 93.6 | 109,422       | 69,331 |
|      | 後期 | 710,289   | 665,282   | 45,312  | 93.7 | 36,041        | 22,836 |
|      |    |           | 664,917   |         | 93.6 | 36,021        | 22,824 |
|      | 介護 | 251,449   | 235,517   | 16,039  | 93.7 | 31,232        | 26,157 |
|      |    |           | 235,388   |         | 93.6 | 31,214        | 26,143 |
| 3    | 医療 | 2,112,838 | 1,994,912 | 119,456 | 94.4 | 108,821       | 69,821 |
|      |    |           | 1,993,382 |         | 94.3 | 108,738       | 69,767 |
|      | 後期 | 693,735   | 655,015   | 39,222  | 94.4 | 35,731        | 22,925 |
|      |    |           | 654,513   |         | 94.3 | 35,703        | 22,907 |
|      | 介護 | 244,365   | 230,727   | 13,815  | 94.4 | 31,624        | 26,627 |
|      |    |           | 230,550   |         | 94.3 | 31,600        | 26,607 |

※ 加入者負担状況は、収入済額を年間平均世帯数・被保険者数で除したものの、収入済額・収納率・加入者負担状況の下段は未還付金を除いた数値。

## 国民健康保険税収納状況(滞納繰越分)

| 区分<br>年度 |    | 調定額(円)      | 収入済額(円)     | 不能欠損額(円)   | 収入未済額(円)    | 収納率(%) |
|----------|----|-------------|-------------|------------|-------------|--------|
| 平成<br>29 | 一般 | 957,774,294 | 271,416,991 | 80,858,911 | 605,498,392 | 28.3   |
|          | 退職 | 172,538,743 | 10,259,341  | 14,566,370 | 147,713,032 | 5.9    |
| 30       | 一般 | 847,533,239 | 240,134,775 | 49,390,609 | 558,007,855 | 28.3   |
|          | 退職 | 150,607,459 | 4,062,116   | 8,776,758  | 137,768,585 | 2.7    |
| 令和<br>元  | 一般 | 780,873,117 | 216,415,577 | 46,736,487 | 517,721,053 | 27.7   |
|          | 退職 | 138,044,430 | 1,811,777   | 8,262,177  | 127,970,476 | 1.3    |
| 2        | 一般 | 726,100,919 | 189,840,573 | 70,513,896 | 465,746,450 | 26.1   |
|          | 退職 | 128,332,345 | 1,091,265   | 12,462,749 | 114,778,331 | 0.9    |
| 3        | 一般 | 650,536,617 | 166,073,031 | 86,830,574 | 397,633,012 | 25.5   |
|          | 退職 | 114,778,331 | 907,401     | 15,320,073 | 98,550,857  | 0.8    |



国民健康保険税年度別課税状況(当初)

| 区分          | 内訳                                                         | 令和2年度<br>(単位:千円)       |                                                            |                        |                                                            | 令和3年度<br>(単位:千円)       |                                                            |                        |                                                            | 令和4年度<br>(単位:千円)       |                                                            |                        |                                           |
|-------------|------------------------------------------------------------|------------------------|------------------------------------------------------------|------------------------|------------------------------------------------------------|------------------------|------------------------------------------------------------|------------------------|------------------------------------------------------------|------------------------|------------------------------------------------------------|------------------------|-------------------------------------------|
|             |                                                            | 一般分                    | 退職分                                                        | 計                      | 前年比%                                                       | 一般分                    | 退職分                                                        | 計                      | 前年比%                                                       | 一般分                    | 退職分                                                        | 計                      | 前年比%                                      |
|             |                                                            | 被保険者世帯数(世帯)            | 18,967<br>(18,967)<br>(18,967)<br>(7,897)                  | 0<br>(0)<br>(0)<br>(0) | 18,967<br>(18,967)<br>(18,967)<br>(18,967)                 | 97.7                   | 18,914<br>(18,914)<br>(18,914)<br>(7,640)                  | 0<br>(0)<br>(0)<br>(0) | 18,914<br>(18,914)<br>(18,914)<br>(7,640)                  | 99.7                   | 18,904<br>(18,904)<br>(18,904)<br>(7,502)                  | 0<br>(0)<br>(0)<br>(0) | 18,904<br>(18,904)<br>(18,904)<br>(7,502) |
| 被保険者数(人)    | 30,026<br>(30,026)<br>(30,026)<br>(9,453)                  | 0<br>(0)<br>(0)<br>(0) | 30,026<br>(30,026)<br>(30,026)<br>(9,453)                  | 96.8                   | 29,687<br>(29,687)<br>(29,687)<br>(9,098)                  | 0<br>(0)<br>(0)<br>(0) | 29,687<br>(29,687)<br>(29,687)<br>(9,098)                  | 98.9                   | 29,082<br>(29,082)<br>(29,082)<br>(8,873)                  | 0<br>(0)<br>(0)<br>(0) | 29,082<br>(29,082)<br>(29,082)<br>(8,873)                  | 98.0                   |                                           |
| 総所得金額       | 26,611,544<br>(26,611,544)<br>(26,611,544)<br>(10,827,468) | 0<br>(0)<br>(0)<br>(0) | 26,611,544<br>(26,611,544)<br>(26,611,544)<br>(10,827,468) | 98.2                   | 27,285,012<br>(27,285,012)<br>(27,285,012)<br>(10,822,857) | 0<br>(0)<br>(0)<br>(0) | 27,285,012<br>(27,285,012)<br>(27,285,012)<br>(10,822,857) | 102.5                  | 26,249,787<br>(26,249,787)<br>(26,249,787)<br>(10,291,737) | 0<br>(0)<br>(0)<br>(0) | 26,249,787<br>(26,249,787)<br>(26,249,787)<br>(10,291,737) | 96.2                   |                                           |
| 基準総所得金額     | 21,363,355<br>(21,363,355)<br>(21,363,355)<br>(8,983,634)  | 0<br>(0)<br>(0)<br>(0) | 21,363,355<br>(21,363,355)<br>(21,363,355)<br>(8,983,634)  | 98.1                   | 20,470,491<br>(20,470,491)<br>(20,470,491)<br>(8,557,976)  | 0<br>(0)<br>(0)<br>(0) | 20,470,491<br>(20,470,491)<br>(20,470,491)<br>(8,557,976)  | 95.8                   | 19,665,316<br>(19,665,316)<br>(19,665,316)<br>(8,123,270)  | 0<br>(0)<br>(0)<br>(0) | 19,665,316<br>(19,665,316)<br>(19,665,316)<br>(8,123,270)  | 96.1                   |                                           |
| 所得割課税世帯(世帯) | 11,904<br>(11,904)<br>(11,904)<br>(4,450)                  | 0<br>(0)<br>(0)<br>(0) | 11,904<br>(11,904)<br>(11,904)<br>(4,450)                  | 98.2                   | 11,587<br>(11,587)<br>(11,587)<br>(4,088)                  | 0<br>(0)<br>(0)<br>(0) | 11,587<br>(11,587)<br>(11,587)<br>(4,088)                  | 97.3                   | 11,293<br>(11,293)<br>(11,293)<br>(3,954)                  | 0<br>(0)<br>(0)<br>(0) | 11,293<br>(11,293)<br>(11,293)<br>(3,954)                  | 97.5                   |                                           |
| 資産割課税世帯(世帯) | 10,191<br>(10,191)<br>(10,191)<br>(0)                      | 0<br>(0)<br>(0)<br>(0) | 10,191<br>(10,191)<br>(10,191)<br>(0)                      | 97.4                   | 10,155<br>(10,155)<br>(10,155)<br>(0)                      | 0<br>(0)<br>(0)<br>(0) | 10,155<br>(10,155)<br>(10,155)<br>(0)                      | 99.6                   | 0<br>(0)<br>(0)<br>(0)                                     | 0<br>(0)<br>(0)<br>(0) | 0<br>(0)<br>(0)<br>(0)                                     | 0.0                    |                                           |
| 資産税合計額      | 1,019,594<br>(1,019,594)<br>(1,019,594)<br>(0)             | 0<br>(0)<br>(0)<br>(0) | 1,019,594<br>(1,019,594)<br>(1,019,594)<br>(0)             | 97.0                   | 985,888<br>(985,888)<br>(985,888)<br>(0)                   | 0<br>(0)<br>(0)<br>(0) | 985,888<br>(985,888)<br>(985,888)<br>(0)                   | 96.7                   | 0<br>(0)<br>(0)<br>(0)                                     | 0<br>(0)<br>(0)<br>(0) | 0<br>(0)<br>(0)<br>(0)                                     | 0.0                    |                                           |
| 所得割額        | 2,048,952<br>(1,367,248)<br>(502,032)<br>(179,671)         | 0<br>(0)<br>(0)<br>(0) | 2,048,952<br>(1,367,248)<br>(502,032)<br>(179,671)         | 108.3                  | 1,962,314<br>(1,310,105)<br>(481,050)<br>(171,158)         | 0<br>(0)<br>(0)<br>(0) | 1,962,314<br>(1,310,105)<br>(481,050)<br>(171,158)         | 95.8                   | 1,883,167<br>(1,258,574)<br>(462,129)<br>(162,464)         | 0<br>(0)<br>(0)<br>(0) | 1,883,167<br>(1,258,574)<br>(462,129)<br>(162,464)         | 96.0                   |                                           |
| 資産割額        | 127,446<br>(127,446)<br>(0)<br>(0)                         | 0<br>(0)<br>(0)<br>(0) | 127,446<br>(127,446)<br>(0)<br>(0)                         | 48.5                   | 123,232<br>(123,232)<br>(0)<br>(0)                         | 0<br>(0)<br>(0)<br>(0) | 123,232<br>(123,232)<br>(0)<br>(0)                         | 96.7                   | 0<br>(0)<br>(0)<br>(0)                                     | 0<br>(0)<br>(0)<br>(0) | 0<br>(0)<br>(0)<br>(0)                                     | 0.0                    |                                           |
| 均等割額        | 1,085,388<br>(750,650)<br>(240,208)<br>(94,530)            | 0<br>(0)<br>(0)<br>(0) | 1,085,388<br>(750,650)<br>(240,208)<br>(94,530)            | 104.1                  | 1,070,651<br>(742,175)<br>(237,496)<br>(90,980)            | 0<br>(0)<br>(0)<br>(0) | 1,070,651<br>(742,175)<br>(237,496)<br>(90,980)            | 98.6                   | 1,048,436<br>(727,050)<br>(232,656)<br>(88,730)            | 0<br>(0)<br>(0)<br>(0) | 1,048,436<br>(727,050)<br>(232,656)<br>(88,730)            | 97.9                   |                                           |
| 平等割額        | 570,615<br>(398,453)<br>(135,836)<br>(36,326)              | 0<br>(0)<br>(0)<br>(0) | 570,615<br>(398,453)<br>(135,836)<br>(36,326)              | 97.8                   | 568,829<br>(398,002)<br>(135,683)<br>(35,144)              | 0<br>(0)<br>(0)<br>(0) | 568,829<br>(398,002)<br>(135,683)<br>(35,144)              | 99.7                   | 567,854<br>(397,749)<br>(135,596)<br>(34,509)              | 0<br>(0)<br>(0)<br>(0) | 567,854<br>(397,749)<br>(135,596)<br>(34,509)              | 99.8                   |                                           |
| 合計税額        | 3,832,401<br>(2,643,797)<br>(878,077)<br>(310,522)         | 0<br>(0)<br>(0)<br>(0) | 3,832,401<br>(2,643,797)<br>(878,077)<br>(310,522)         | 101.3                  | 3,725,026<br>(2,573,515)<br>(854,229)<br>(297,282)         | 0<br>(0)<br>(0)<br>(0) | 3,725,026<br>(2,573,515)<br>(854,229)<br>(297,282)         | 97.2                   | 3,499,458<br>(2,383,373)<br>(830,381)<br>(285,703)         | 0<br>(0)<br>(0)<br>(0) | 3,499,458<br>(2,383,373)<br>(830,381)<br>(285,703)         | 93.9                   |                                           |

| 区分             | 内訳         | 令和2年度     |     |           |       |           | 令和3年度 |           |       |           |     | 令和4年度     |       |  |  |  |
|----------------|------------|-----------|-----|-----------|-------|-----------|-------|-----------|-------|-----------|-----|-----------|-------|--|--|--|
|                |            | 一般分       | 退職分 | 計         | 前年比%  | 一般分       | 退職分   | 計         | 前年比%  | 一般分       | 退職分 | 計         | 前年比%  |  |  |  |
|                |            |           |     |           |       |           |       |           |       |           |     |           |       |  |  |  |
| 7<br>世帯数(世帯)   | 国保全体分      | 4,643     | 0   | 4,643     | 97.7  | 4,838     | 0     | 4,838     | 104.2 | 5,132     | 0   | 5,132     | 106.1 |  |  |  |
|                | 医療給付費分     | (4,643)   | (0) | (4,643)   |       | (4,838)   | (0)   | (4,838)   |       | (5,132)   | (0) | (5,132)   |       |  |  |  |
|                | 後期高齢者支援金等分 | (4,643)   | (0) | (4,643)   |       | (4,838)   | (0)   | (4,838)   |       | (5,132)   | (0) | (5,132)   |       |  |  |  |
|                | 介護納付金分     | (1,779)   | (0) | (1,779)   |       | (1,861)   | (0)   | (1,861)   |       | (1,901)   | (0) | (1,901)   |       |  |  |  |
|                | 計          | 5,932     | 0   | 5,932     | 96.3  | 6,322     | 0     | 6,322     | 106.6 | 6,549     | 0   | 6,549     | 103.6 |  |  |  |
| 10<br>被保険者数(人) | 国保全体分      | 5,932     | (0) | 5,932     |       | 6,322     | (0)   | 6,322     |       | 6,549     | (0) | 6,549     |       |  |  |  |
|                | 医療給付費分     | (5,932)   | (0) | (5,932)   |       | (6,322)   | (0)   | (6,322)   |       | (6,549)   | (0) | (6,549)   |       |  |  |  |
|                | 後期高齢者支援金等分 | (5,932)   | (0) | (5,932)   |       | (6,322)   | (0)   | (6,322)   |       | (6,549)   | (0) | (6,549)   |       |  |  |  |
|                | 介護納付金分     | (1,936)   | (0) | (1,936)   |       | (2,046)   | (0)   | (2,046)   |       | (2,079)   | (0) | (2,079)   |       |  |  |  |
|                | 計          | 150,581   | 0   | 150,581   | 103.8 | 160,360   | 0     | 160,360   | 106.5 | 165,835   | 0   | 165,835   | 103.4 |  |  |  |
| 減<br>額         | 国保全体分      | (103,810) | (0) | (103,810) |       | (110,635) | (0)   | (110,635) |       | (114,608) | (0) | (114,608) |       |  |  |  |
|                | 医療給付費分     | (33,219)  | (0) | (33,219)  |       | (35,403)  | (0)   | (35,403)  |       | (36,674)  | (0) | (36,674)  |       |  |  |  |
|                | 後期高齢者支援金等分 | (13,552)  | (0) | (13,552)  |       | (14,322)  | (0)   | (14,322)  |       | (14,553)  | (0) | (14,553)  |       |  |  |  |
|                | 介護納付金分     | 98,751    | 0   | 98,751    | 98.0  | 103,073   | 0     | 103,073   | 104.4 | 109,139   | 0   | 109,139   | 105.9 |  |  |  |
|                | 計          | (69,373)  | (0) | (69,373)  |       | (72,399)  | (0)   | (72,399)  |       | (76,827)  | (0) | (76,827)  |       |  |  |  |
| 5<br>世帯数(世帯)   | 国保全体分      | 2,716     | 0   | 2,716     | 101.5 | 2,643     | 0     | 2,643     | 97.3  | 2,671     | 0   | 2,671     | 101.1 |  |  |  |
|                | 医療給付費分     | (2,716)   | (0) | (2,716)   |       | (2,643)   | (0)   | (2,643)   |       | (2,671)   | (0) | (2,671)   |       |  |  |  |
|                | 後期高齢者支援金等分 | (2,716)   | (0) | (2,716)   |       | (2,643)   | (0)   | (2,643)   |       | (2,671)   | (0) | (2,671)   |       |  |  |  |
|                | 介護納付金分     | (908)     | (0) | (908)     |       | (830)     | (0)   | (830)     |       | (858)     | (0) | (858)     |       |  |  |  |
|                | 計          | 4,709     | 0   | 4,709     | 101.2 | 4,527     | 0     | 4,527     | 96.1  | 4,463     | 0   | 4,463     | 98.6  |  |  |  |
| 10<br>被保険者数(人) | 国保全体分      | (4,709)   | (0) | (4,709)   |       | (4,527)   | (0)   | (4,527)   |       | (4,463)   | (0) | (4,463)   |       |  |  |  |
|                | 医療給付費分     | (4,709)   | (0) | (4,709)   |       | (4,527)   | (0)   | (4,527)   |       | (4,463)   | (0) | (4,463)   |       |  |  |  |
|                | 後期高齢者支援金等分 | (4,709)   | (0) | (4,709)   |       | (4,527)   | (0)   | (4,527)   |       | (4,463)   | (0) | (4,463)   |       |  |  |  |
|                | 介護納付金分     | (1,105)   | (0) | (1,105)   |       | (1,005)   | (0)   | (1,005)   |       | (1,010)   | (0) | (1,010)   |       |  |  |  |
|                | 計          | 83,224    | 0   | 83,224    | 108.6 | 79,721    | 0     | 79,721    | 95.8  | 78,690    | 0   | 78,690    | 98.7  |  |  |  |
| 減<br>額         | 国保全体分      | (58,863)  | (0) | (58,863)  |       | (56,588)  | (0)   | (56,588)  |       | (55,788)  | (0) | (55,788)  |       |  |  |  |
|                | 医療給付費分     | (18,836)  | (0) | (18,836)  |       | (18,108)  | (0)   | (18,108)  |       | (17,852)  | (0) | (17,852)  |       |  |  |  |
|                | 後期高齢者支援金等分 | (5,525)   | (0) | (5,525)   |       | (5,025)   | (0)   | (5,025)   |       | (5,050)   | (0) | (5,050)   |       |  |  |  |
|                | 介護納付金分     | 38,761    | 0   | 38,761    | 101.3 | 37,637    | 0     | 37,637    | 97.1  | 37,952    | 0   | 37,952    | 100.8 |  |  |  |
|                | 計          | (27,349)  | (0) | (27,349)  |       | (26,645)  | (0)   | (26,645)  |       | (26,832)  | (0) | (26,832)  |       |  |  |  |
| 2<br>世帯数(世帯)   | 国保全体分      | 2,298     | 0   | 2,298     | 98.3  | 2,203     | 0     | 2,203     | 95.9  | 2,162     | 0   | 2,162     | 98.1  |  |  |  |
|                | 医療給付費分     | (2,298)   | (0) | (2,298)   |       | (2,203)   | (0)   | (2,203)   |       | (2,162)   | (0) | (2,162)   |       |  |  |  |
|                | 後期高齢者支援金等分 | (2,298)   | (0) | (2,298)   |       | (2,203)   | (0)   | (2,203)   |       | (2,162)   | (0) | (2,162)   |       |  |  |  |
|                | 介護納付金分     | (796)     | (0) | (796)     |       | (730)     | (0)   | (730)     |       | (669)     | (0) | (669)     |       |  |  |  |
|                | 計          | 4,168     | 0   | 4,168     | 97.7  | 3,882     | 0     | 3,882     | 93.1  | 3,864     | 0   | 3,864     | 99.5  |  |  |  |
| 10<br>被保険者数(人) | 国保全体分      | (4,168)   | (0) | (4,168)   |       | (3,882)   | (0)   | (3,882)   |       | (3,864)   | (0) | (3,864)   |       |  |  |  |
|                | 医療給付費分     | (4,168)   | (0) | (4,168)   |       | (3,882)   | (0)   | (3,882)   |       | (3,864)   | (0) | (3,864)   |       |  |  |  |
|                | 後期高齢者支援金等分 | (4,168)   | (0) | (4,168)   |       | (3,882)   | (0)   | (3,882)   |       | (3,864)   | (0) | (3,864)   |       |  |  |  |
|                | 介護納付金分     | (979)     | (0) | (979)     |       | (879)     | (0)   | (879)     |       | (827)     | (0) | (827)     |       |  |  |  |
|                | 計          | 29,467    | 0   | 29,467    | 105.3 | 27,379    | 0     | 27,379    | 92.9  | 27,156    | 0   | 27,156    | 99.2  |  |  |  |
| 減<br>額         | 国保全体分      | (20,840)  | (0) | (20,840)  |       | (19,410)  | (0)   | (19,410)  |       | (19,320)  | (0) | (19,320)  |       |  |  |  |
|                | 医療給付費分     | (6,669)   | (0) | (6,669)   |       | (6,211)   | (0)   | (6,211)   |       | (6,182)   | (0) | (6,182)   |       |  |  |  |
|                | 後期高齢者支援金等分 | (1,958)   | (0) | (1,958)   |       | (1,758)   | (0)   | (1,758)   |       | (1,654)   | (0) | (1,654)   |       |  |  |  |
|                | 介護納付金分     | 13,116    | 0   | 13,116    | 99.1  | 12,557    | 0     | 12,557    | 95.7  | 12,386    | 0   | 12,386    | 98.6  |  |  |  |
|                | 計          | (9,236)   | (0) | (9,236)   |       | (8,864)   | (0)   | (8,864)   |       | (8,778)   | (0) | (8,778)   |       |  |  |  |
| 減<br>額         | 国保全体分      | (3,148)   | (0) | (3,148)   |       | (3,022)   | (0)   | (3,022)   |       | (2,993)   | (0) | (2,993)   |       |  |  |  |
|                | 医療給付費分     | (732)     | (0) | (732)     |       | (672)     | (0)   | (672)     |       | (615)     | (0) | (615)     |       |  |  |  |
|                | 後期高齢者支援金等分 |           |     |           |       |           |       |           |       |           |     |           |       |  |  |  |
|                | 介護納付金分     |           |     |           |       |           |       |           |       |           |     |           |       |  |  |  |
|                | 計          |           |     |           |       |           |       |           |       |           |     |           |       |  |  |  |

| 区分          | 内訳                   | 令和2年度                  |            |                        |       | 令和3年度                  |            |                        |       | 令和4年度                  |            |                        |       |
|-------------|----------------------|------------------------|------------|------------------------|-------|------------------------|------------|------------------------|-------|------------------------|------------|------------------------|-------|
|             |                      | 一般分                    | 退職分        | 計                      | 前年比%  | 一般分                    | 退職分        | 計                      | 前年比%  | 一般分                    | 退職分        | 計                      | 前年比%  |
| 限度額超過世帯(世帯) | 国保全体分                | 382                    | 0          | 382                    | 87.2  | 353                    | 0          | 353                    | 92.4  | 313                    | 0          | 313                    | 88.7  |
|             | 医療給付費分               | (310)                  | (0)        | (310)                  |       | (278)                  | (0)        | (278)                  |       | (205)                  | (0)        | (205)                  |       |
|             | 後期高齢者支援金等分<br>介護納付金分 | (372)<br>(169)         | (0)<br>(0) | (372)<br>(169)         |       | (348)<br>(150)         | (0)<br>(0) | (348)<br>(150)         |       | (313)<br>(131)         | (0)<br>(0) | (313)<br>(131)         |       |
| 超過税額        | 国保全体分                | 197,494                | 0          | 197,494                | 108.4 | 156,055                | 0          | 156,055                | 79.0  | 152,440                | 0          | 152,440                | 97.7  |
|             | 医療給付費分               | (130,560)              | (0)        | (130,560)              |       | (100,170)              | (0)        | (100,170)              |       | (94,761)               | (0)        | (94,761)               |       |
|             | 後期高齢者支援金等分<br>介護納付金分 | (51,521)<br>(15,413)   | (0)<br>(0) | (51,521)<br>(15,413)   |       | (42,820)<br>(13,065)   | (0)<br>(0) | (42,820)<br>(13,065)   |       | (44,284)<br>(13,395)   | (0)<br>(0) | (44,284)<br>(13,395)   |       |
| 月割増減額・端数    | 国保全体分                | 114,627                | 0          | 114,627                | 92.5  | 126,768                | 0          | 126,768                | 110.6 | 140,553                | 0          | 140,553                | 110.9 |
|             | 医療給付費分               | (73,853)               | (0)        | (73,853)               |       | (84,122)               | (0)        | (84,122)               |       | (93,597)               | (0)        | (93,597)               |       |
|             | 後期高齢者支援金等分<br>介護納付金分 | (25,066)<br>(15,708)   | (0)<br>(0) | (25,066)<br>(15,708)   |       | (28,247)<br>(14,399)   | (0)<br>(0) | (28,247)<br>(14,399)   |       | (33,096)<br>(13,859)   | (0)<br>(0) | (33,096)<br>(13,859)   |       |
| 減免額         | 国保全体分                | 2,563                  | 0          | 2,563                  | 100.6 | 1,890                  | 0          | 1,890                  | 73.7  | 2,689                  | 0          | 2,689                  | 142.3 |
|             | 医療給付費分               | (1,948)                | (0)        | (1,948)                |       | (1,442)                | (0)        | (1,442)                |       | (2,007)                | (0)        | (2,007)                |       |
|             | 後期高齢者支援金等分<br>介護納付金分 | (615)<br>(0)           | (0)<br>(0) | (615)<br>(0)           |       | (448)<br>(0)           | (0)<br>(0) | (448)<br>(0)           |       | (682)<br>(0)           | (0)<br>(0) | (682)<br>(0)           |       |
| 課税年税額       | 国保全体分                | 3,103,818              | 0          | 3,103,818              | 101.1 | 3,019,586              | 0          | 3,019,586              | 97.3  | 2,765,641              | 0          | 2,765,641              | 91.6  |
|             | 医療給付費分               | (2,147,966)            | (0)        | (2,147,966)            |       | (2,093,241)            | (0)        | (2,093,241)            |       | (1,885,571)            | (0)        | (1,885,571)            |       |
|             | 後期高齢者支援金等分<br>介護納付金分 | (706,030)<br>(249,822) | (0)<br>(0) | (706,030)<br>(249,822) |       | (686,204)<br>(240,141) | (0)<br>(0) | (686,204)<br>(240,141) |       | (651,588)<br>(228,482) | (0)<br>(0) | (651,588)<br>(228,482) |       |

国保財政年度別収支決算状況

歳入

| 科目         | 年度                     |                | 30            |                | 1             |                | 2             |                | 3             |       |
|------------|------------------------|----------------|---------------|----------------|---------------|----------------|---------------|----------------|---------------|-------|
|            | 年度                     | 構成比 %          | 決算額 円         | 構成比 %          | 決算額 円         | 構成比 %          | 決算額 円         | 構成比 %          | 決算額 円         | 構成比 % |
| 保険税        | 一般被保険者分                | 21.89          | 3,146,834,673 | 22.76          | 3,095,721,734 | 22.97          | 3,111,533,348 | 22.97          | 3,046,800,816 | 21.75 |
|            | 退職被保険者分                | 0.16           | 22,913,197    | 0.03           | 4,504,671     | 0.01           | 1,298,153     | 0.01           | 1,080,146     | 0.01  |
|            | 計                      | 22.05          | 3,169,747,870 | 22.79          | 3,100,226,405 | 22.98          | 3,112,831,501 | 22.98          | 3,047,880,962 | 21.76 |
| 国庫支出金      | 災害臨時特例補助金              | 0.00           | 245,000       | 0.00           | 158,000       | 0.00           | 13,450,000    | 0.10           | 4,195,000     | 0.03  |
|            | 特定健康診査補助金              | 0.00           | 0             | 0.00           | 0             | 0.00           | 0             | 0.00           | 0             | 0.00  |
|            | 社会保障・番号制度<br>システム整備補助金 | 0.00           | 0             | 0.02           | 2,253,000     | 0.06           | 7,977,000     | 0.06           | 0             | 0.00  |
|            | 制度関係業務事業費補助金           | 0.00           | 0             | 0.01           | 1,897,000     | 0.01           | 0             | 0.00           | 0             | 0.00  |
|            | 計                      | 0.00           | 245,000       | 0.03           | 4,308,000     | 0.16           | 21,427,000    | 0.16           | 4,195,000     | 0.03  |
|            | 普通交付金                  | 64.23          | 9,234,577,144 | 64.96          | 8,836,550,517 | 64.22          | 8,701,365,547 | 64.22          | 9,166,425,005 | 65.44 |
|            | 特別交付金                  | 1.66           | 239,113,348   | 1.85           | 251,038,575   | 1.79           | 242,512,434   | 1.79           | 243,296,439   | 1.74  |
|            | 保険者努力支援分               | 0.28           | 39,794,000    | 0.38           | 51,712,000    | 0.35           | 47,994,000    | 0.35           | 50,528,000    | 0.36  |
|            | 特別調整交付金分               | 0.25           | 35,345,000    | 0.21           | 28,959,000    | 0.26           | 35,136,000    | 0.26           | 38,809,000    | 0.28  |
|            | 都道府県繰入金2号分             | 0.93           | 133,356,348   | 1.02           | 138,097,575   | 0.99           | 133,622,434   | 0.99           | 127,525,439   | 0.91  |
| 特定健康診査等負担金 | 0.21                   | 30,618,000     | 0.24          | 32,270,000     | 0.19          | 25,760,000     | 0.19          | 26,434,000     | 0.19          |       |
| 財政安定化基金交付金 | 0.00                   | 0              | 0.00          | 0              | 0.00          | 0              | 0.00          | 0              | 0.00          |       |
| その他        | 0.01                   | 1,093,000      | 0.00          | 0              | 0.00          | 0              | 0.00          | 0              | 0.00          |       |
| 計          | 65.90                  | 9,474,783,492  | 66.81         | 9,087,589,092  | 66.01         | 8,943,877,981  | 66.01         | 9,409,721,444  | 67.17         |       |
| 繰入金        | 一般会計                   | 6.06           | 870,788,162   | 6.38           | 867,967,757   | 6.53           | 884,692,413   | 6.53           | 885,712,112   | 6.32  |
|            | 基金                     | 0.61           | 88,000,000    | 1.96           | 266,000,000   | 1.18           | 160,000,000   | 1.18           | 200,000,000   | 1.43  |
|            | 計                      | 6.67           | 958,788,162   | 8.34           | 1,133,967,757 | 7.71           | 1,044,692,413 | 7.71           | 1,085,712,112 | 7.75  |
| 繰越金        | 4.88                   | 701,018,077    | 1.02          | 139,083,907    | 2.21          | 299,152,186    | 2.21          | 312,127,460    | 2.23          |       |
| 連合会支出金     | 0.00                   | 0              | 0.00          | 0              | 0.00          | 0              | 0.00          | 0              | 0.00          |       |
| その他の収入     | 0.50                   | 72,512,733     | 1.01          | 137,530,960    | 0.93          | 126,295,658    | 0.93          | 148,205,044    | 1.06          |       |
| 計          | 100.00                 | 14,377,095,334 | 100.00        | 13,602,706,121 | 100.00        | 13,548,276,739 | 100.00        | 14,007,842,022 | 100.00        |       |
| 合 計        |                        |                |               |                |               |                |               |                |               |       |

歳入

| 科目        | 年度                |                | 29            |       |
|-----------|-------------------|----------------|---------------|-------|
|           | 年度                | 構成比 %          | 決算額 円         | 構成比 % |
| 保険税       | 一般被保険者分           | 19.19          | 3,248,729,197 | 19.19 |
|           | 退職被保険者分           | 0.40           | 67,826,641    | 0.40  |
|           | 計                 | 19.59          | 3,316,555,838 | 19.59 |
| 国庫支出金     | 療養給付費等負担金         | 14.29          | 2,419,084,105 | 14.29 |
|           | 高額医療費共同事業負担金      | 0.46           | 77,854,948    | 0.46  |
|           | 特定健康診査等負担金        | 0.09           | 15,306,000    | 0.09  |
|           | 普通調整交付金           | 2.85           | 482,764,000   | 2.85  |
|           | 特別調整交付金           | 0.45           | 76,755,000    | 0.45  |
|           | 高齢者医療制度円滑運営事業費補助金 | 0.00           | 0             | 0.00  |
|           | 介護従事者処遇改善臨時特例交付金  | 0.00           | 0             | 0.00  |
|           | 出産育児一時金補助金        | 0.00           | 0             | 0.00  |
|           | 災害臨時特例補助金         | 0.00           | 827,000       | 0.00  |
|           | 制度関係業務準備事業費補助金    | 0.07           | 12,610,000    | 0.07  |
| 特定健康診査補助金 | 0.00              | 1,000          | 0.00          |       |
| 計         | 18.22             | 3,085,202,053  | 18.22         |       |
| 療養給付費等交付金 | 1.06              | 179,344,000    | 1.06          |       |
| 前期高齢者交付金  | 24.89             | 4,215,555,985  | 24.89         |       |
| 県支出金      | 一般会計              | 4.54           | 768,443,809   | 4.54  |
|           | 共同事業交付金           | 20.45          | 3,463,287,414 | 20.45 |
|           | 計                 | 7.14           | 4,231,731,223 | 7.14  |
| 繰入金       | 一般会計              | 0.00           | 0             | 0.00  |
|           | 基金                | 7.14           | 1,209,001,250 | 7.14  |
|           | 計                 | 7.14           | 1,209,001,250 | 7.14  |
| 繰越金       | 3.61              | 612,092,585    | 3.61          |       |
| 連合会支出金    |                   |                |               |       |
| その他の収入    | 0.50              | 84,040,601     | 0.50          |       |
| 合 計       | 100.00            | 16,933,523,535 | 100.00        |       |

| 科目        | 年度             |        | 構成比 % |
|-----------|----------------|--------|-------|
|           | 決算額 円          | 構成比 %  |       |
| 総務費       | 190,985,418    | 1.18   |       |
| 療養給付費     | 7,928,802,179  | 48.85  |       |
| 療養費       | 74,133,401     | 0.46   |       |
| 小計        | 8,002,935,580  | 49.30  |       |
| 高額療養費     | 1,137,196,548  | 7.01   |       |
| 高額介護合算    | 575,959        | 0.00   |       |
| 移送費       | 29,440         | 0.00   |       |
| 出産育児一時金   | 42,429,913     | 0.26   |       |
| 葬祭費       | 9,900,000      | 0.06   |       |
| 計         | 9,193,067,440  | 56.63  |       |
| 療養給付費     | 126,566,312    | 0.78   |       |
| 療養費       | 1,145,086      | 0.01   |       |
| 高額療養費     | 20,331,983     | 0.13   |       |
| 高額介護合算    | 57,763         | 0.00   |       |
| 移送費       | 0              | 0.00   |       |
| 計         | 148,101,144    | 0.91   |       |
| 審査支払手数料   | 16,988,008     | 0.10   |       |
| 計         | 9,358,156,592  | 57.65  |       |
| 後期高齢者支学金等 | 1,831,908,466  | 11.29  |       |
| 前期高齢者納付金等 | 6,711,956      | 0.04   |       |
| 医療費拠出金    | 0              | 0.00   |       |
| 事務費拠出金    | 35,115         | 0.00   |       |
| 計         | 35,115         | 0.00   |       |
| 介護納付金     | 682,360,774    | 4.20   |       |
| 共同事業拠出金   | 3,443,680,291  | 21.21  |       |
| 保健事業費     | 108,890,799    | 0.67   |       |
| 直診勘定繰出金   | 0              | 0.00   |       |
| 公債費       | 0              | 0.00   |       |
| その他の支出    | 609,776,047    | 3.76   |       |
| 予備費       | 0              | 0.00   |       |
| (前年度対比)   | 98.16          | 100.00 |       |
| 合計        | 16,232,505,458 |        |       |
| 収支差引額     | 701,018,077    |        |       |

| 科目         | 年度             |        | 構成比 % |
|------------|----------------|--------|-------|
|            | 決算額 円          | 構成比 %  |       |
| 総務費        | 162,438,440    | 1.14   |       |
| 療養給付費      | 7,937,120,100  | 55.75  |       |
| 療養費        | 69,624,773     | 0.49   |       |
| 小計         | 8,006,744,873  | 56.23  |       |
| 高額療養費      | 1,162,852,718  | 8.17   |       |
| 高額介護合算     | 601,612        | 0.00   |       |
| 移送費        | 58,450         | 0.00   |       |
| 出産育児一時金    | 31,403,575     | 0.22   |       |
| 葬祭費        | 10,300,000     | 0.07   |       |
| 計          | 9,211,961,228  | 64.70  |       |
| 療養給付費      | 37,429,279     | 0.26   |       |
| 療養費        | 404,991        | 0.00   |       |
| 高額療養費      | 5,485,005      | 0.04   |       |
| 高額介護合算     | 23,575         | 0.00   |       |
| 移送費        | 0              | 0.00   |       |
| 計          | 43,342,850     | 0.30   |       |
| 審査支払手数料    | 33,852,313     | 0.24   |       |
| 計          | 9,289,156,391  | 65.24  |       |
| 医療給付費分     | 2,765,255,098  | 19.42  |       |
| 後期高齢者支学金等分 | 873,320,201    | 6.13   |       |
| 介護納付金      | 330,099,389    | 2.32   |       |
| 計          | 3,968,675,288  | 27.87  |       |
| 共同事業拠出金    | 1,988          | 0.00   |       |
| 保健事業費      | 108,240,545    | 0.76   |       |
| 交付金償還金     | 0              | 0.00   |       |
| 直診勘定繰出金    | 0              | 0.00   |       |
| 公債費        | 0              | 0.00   |       |
| その他の支出     | 709,498,775    | 4.98   |       |
| 予備費        | 0              | 0.00   |       |
| (前年度対比)    | 87.71          | 100.00 |       |
| 合計         | 14,238,011,427 |        |       |
| 収支差引額      | 139,083,907    |        |       |

| 科目         | 年度             |        | 構成比 % |
|------------|----------------|--------|-------|
|            | 決算額 円          | 構成比 %  |       |
| 総務費        | 165,720,703    | 1.25   |       |
| 療養給付費      | 7,632,253,052  | 57.37  |       |
| 療養費        | 68,184,940     | 0.51   |       |
| 小計         | 7,700,437,992  | 57.88  |       |
| 高額療養費      | 1,109,067,145  | 8.34   |       |
| 高額介護合算     | 704,108        | 0.01   |       |
| 移送費        | 0              | 0.00   |       |
| 出産育児一時金    | 32,829,915     | 0.25   |       |
| 葬祭費        | 10,400,000     | 0.08   |       |
| 計          | 8,853,439,160  | 66.55  |       |
| 療養給付費      | 3,891,852      | 0.03   |       |
| 療養費        | 51,485         | 0.00   |       |
| 高額療養費      | 237,282        | 0.00   |       |
| 高額介護合算     | 0              | 0.00   |       |
| 移送費        | 0              | 0.00   |       |
| 計          | 4,180,619      | 0.03   |       |
| 審査支払手数料    | 32,614,104     | 0.25   |       |
| 計          | 8,890,233,883  | 66.83  |       |
| 医療給付費分     | 2,808,473,810  | 21.11  |       |
| 後期高齢者支学金等分 | 863,675,552    | 6.49   |       |
| 介護納付金      | 321,916,538    | 2.42   |       |
| 計          | 3,994,065,900  | 30.02  |       |
| 共同事業拠出金    | 1,850          | 0.00   |       |
| 保健事業費      | 106,881,104    | 0.80   |       |
| 交付金償還金     | 0              | 0.00   |       |
| 直診勘定繰出金    | 0              | 0.00   |       |
| 公債費        | 0              | 0.00   |       |
| その他の支出     | 146,650,495    | 1.10   |       |
| 予備費        | 0              | 0.00   |       |
| (前年度対比)    | 93.44          | 100.00 |       |
| 合計         | 13,303,553,935 |        |       |
| 収支差引額      | 1,073,541,399  |        |       |

| 科目         | 年度             |        | 構成比 % |
|------------|----------------|--------|-------|
|            | 決算額 円          | 構成比 %  |       |
| 総務費        | 155,168,288    | 1.17   |       |
| 療養給付費      | 7,519,612,139  | 56.86  |       |
| 療養費        | 52,939,964     | 0.40   |       |
| 小計         | 7,572,552,103  | 57.26  |       |
| 高額療養費      | 1,102,756,064  | 8.34   |       |
| 高額介護合算     | 864,320        | 0.01   |       |
| 移送費        | 79,230         | 0.00   |       |
| 出産育児一時金    | 30,608,941     | 0.23   |       |
| 葬祭費        | 8,750,000      | 0.07   |       |
| 計          | 210,095        | 0.00   |       |
| 療養給付費      | 8,715,820,753  | 65.91  |       |
| 療養費        | 23,009         | 0.00   |       |
| 高額療養費      | 0              | 0.00   |       |
| 高額介護合算     | 0              | 0.00   |       |
| 移送費        | 0              | 0.00   |       |
| 計          | 0              | 0.00   |       |
| 審査支払手数料    | 23,009         | 0.00   |       |
| 計          | 36,074,925     | 0.27   |       |
| 医療給付費分     | 8,751,918,687  | 66.18  |       |
| 後期高齢者支学金等分 | 2,753,765,621  | 20.82  |       |
| 介護納付金      | 889,933,542    | 6.73   |       |
| 計          | 334,464,777    | 2.53   |       |
| 共同事業拠出金    | 3,978,163,940  | 30.08  |       |
| 保健事業費      | 0              | 0.00   |       |
| 交付金償還金     | 103,141,206    | 0.78   |       |
| 直診勘定繰出金    | 0              | 0.00   |       |
| 公債費        | 0              | 0.00   |       |
| その他の支出     | 0              | 0.00   |       |
| 予備費        | 236,211,757    | 1.79   |       |
| (前年度対比)    | 99.41          | 100.00 |       |
| 合計         | 13,224,603,878 |        |       |
| 収支差引額      | 323,672,861    |        |       |

## 特定健診・特定保健指導事業

### 1 概要

4月末に受診券を発送

実施方法

- ・個別健診 富士宮市医師会加入の医療機関(5～12月)、富士市医師会加入の医療機関(5～12月)
- ・集団健診 保健センター・出張所・公民館等(6～10月・1月)、芝川会館(7～8月)、農協支店(6月)

### 2 特定健診

#### ○健診別受診者数

| 受診者(人) | 令和元年度 | 令和2年度 | 令和3年度 |
|--------|-------|-------|-------|
| 個別健診   | 5,492 | 5,031 | 5,503 |
| 集団健診   | 2,046 | 1,867 | 1,778 |
| 脳ドック   | 225   | 136   | 197   |
| 人間ドック  | 256   | 216   | 241   |
| その他    | 19    | 14    | 9     |
| 合計     | 8,038 | 7,264 | 7,728 |
| 受診率    | 35.6% | 33.2% | 35.4% |

\*受診率は、1年間の異動がない者が対象となるため、予測値である

#### ○年齢別・男女別受診者数

|           | 男性(人) | 女性(人) | 合計(人) |
|-----------|-------|-------|-------|
| 40-44歳    | 105   | 99    | 204   |
| 45-49歳    | 132   | 138   | 270   |
| 50-54歳    | 165   | 144   | 309   |
| 55-59歳    | 148   | 186   | 334   |
| 60-64歳    | 297   | 506   | 803   |
| 65-69歳    | 831   | 1,198 | 2,029 |
| 70-75歳    | 1,647 | 2,132 | 3,779 |
| (再)40-64歳 | 847   | 1,073 | 1,920 |
| (再)65-75歳 | 2,478 | 3,330 | 5,808 |
| 合計        | 3,325 | 4,403 | 7,728 |

#### ○メタボリックシンドローム判定

| 対象者(人) | 男性    | 女性    | 合計    |
|--------|-------|-------|-------|
| 基準該当   | 997   | 491   | 1,488 |
| 予備群該当  | 638   | 289   | 927   |
| 非該当    | 1,690 | 3,623 | 5,313 |
| 合計     | 3,325 | 4,403 | 7,728 |

| 出現率(%) | 男性   | 女性   | 合計   |
|--------|------|------|------|
| 基準該当   | 30.0 | 11.2 | 19.3 |
| 予備群該当  | 19.2 | 6.6  | 12.0 |
| 非該当    | 50.8 | 82.3 | 68.8 |

#### ○保健指導レベル

| 対象者(人)    | 男性    | 女性    | 合計    |
|-----------|-------|-------|-------|
| 積極的支援     | 125   | 22    | 147   |
| 動機づけ支援    | 380   | 235   | 615   |
| (再)40-64歳 | 77    | 60    | 137   |
| (再)65-75歳 | 303   | 175   | 478   |
| 情報提供      | 2,820 | 4,146 | 6,966 |
| 合計        | 3,325 | 4,403 | 7,728 |

| 出現率(%)    | 男性   | 女性   | 合計   |
|-----------|------|------|------|
| 積極的支援     | 14.8 | 2.1  | 7.7  |
| 動機づけ支援    | 11.4 | 5.3  | 8.0  |
| (再)40-64歳 | 9.1  | 5.6  | 7.1  |
| (再)65-75歳 | 12.2 | 5.3  | 8.2  |
| 情報提供      | 84.8 | 94.2 | 90.1 |

### 3 特定保健指導

| 実施者 | 積極的支援 |         |       |        | 動機づけ支援 |       |        |
|-----|-------|---------|-------|--------|--------|-------|--------|
|     | 対象(人) | 初回実施(人) | 終了(人) | 実施率(%) | 対象(人)  | 実施(人) | 実施率(%) |
| 市   | 141   | 19      | 15    | 10.6   | 589    | 155   | 26.3   |
| 委託  | 6     | 1       | 1     | 16.7   | 26     | 6     | 23.1   |
| 合計  | 147   | 20      | 16    | 10.9   | 615    | 161   | 26.2   |

様式 1 3 国民健康保険事業状況報告書（事業年報）A表  
（令和 3 年度）

|            |          |
|------------|----------|
| 都道府県名      | 静岡県      |
| 保険者名       | 富士宮市     |
| 都道府県・保険者番号 | 22 - 007 |

|         |           |
|---------|-----------|
| 事業開始年月日 | 昭和36年2月1日 |
|---------|-----------|

○ 一般状況

|           |         |        |      |      |     |
|-----------|---------|--------|------|------|-----|
| その他<br>給付 | 出産育児葬   | 祭      | 傷病手当 | 出産手当 | その他 |
|           | 円       | 円      | 円    | 円    | 円   |
|           | 420,000 | 50,000 | 0    | 0    | 0   |

|       |         |        |              |               |                 |                      |
|-------|---------|--------|--------------|---------------|-----------------|----------------------|
|       |         | 本年度末現在 | (再掲)<br>未就学児 | (再掲)<br>前期高齢者 | (再掲)<br>70歳以上一般 | (再掲)<br>70歳以上現役並み所得者 |
| 世帯数   |         | 17,968 |              |               |                 |                      |
| 被保険者数 | 総       | 27,947 | 635          | 13,431        | 7,403           | 609                  |
|       | 退職被保険者等 | 0      | 0            |               |                 |                      |
|       | 一般被保険者  | 27,947 | 635          | 13,431        | 7,403           | 609                  |

|       |         |        |              |               |                 |                      |
|-------|---------|--------|--------------|---------------|-----------------|----------------------|
|       |         | 年度平均   | (再掲)<br>未就学児 | (再掲)<br>前期高齢者 | (再掲)<br>70歳以上一般 | (再掲)<br>70歳以上現役並み所得者 |
| 世帯数   |         | 18,315 |              |               |                 |                      |
| 被保険者数 | 総       | 28,651 | 615          | 13,660        | 7,451           | 619                  |
|       | 退職被保険者等 | 0      | 0            |               |                 |                      |
|       | 一般被保険者  | 28,651 | 615          | 13,660        | 7,451           | 619                  |

|              |        |       |
|--------------|--------|-------|
|              | 本年度末現在 | 年度平均  |
| 介護保険第2号被保険者数 | 8,502  | 8,688 |
| 介護保険第2号世帯数   | 7,177  | 7,312 |

|            |      |
|------------|------|
|            | 年度平均 |
| 標準負担額の減額状況 | 658  |

|         |        |       |
|---------|--------|-------|
|         | 本年度末現在 | 年度平均  |
| 特定世帯数   | 1,646  | 1,598 |
| 特定継続世帯数 | 243    | 270   |

|                                 |      |
|---------------------------------|------|
|                                 | 本年度中 |
| 世帯の継続性を認めた世帯数<br>(市町村内転居の場合を除く) | 13   |

|              |                  |                   |      |       |         |         |       |     |
|--------------|------------------|-------------------|------|-------|---------|---------|-------|-----|
| 被保険者<br>増減内訳 | 本年度中増            | 転入<br>(再掲)他県からの転入 | 社保離脱 | 生保廃止  | 出生      | 後期高齢者離脱 | その他   | 計   |
|              |                  | 851               | 581  | 4,152 | 59      | 68      | 0     | 135 |
| 本年度中減        | 転出<br>(再掲)他県への転出 | 社保加入              | 生保開始 | 死亡    | 後期高齢者加入 | その他     | 計     |     |
|              |                  | 760               | 446  | 3,461 | 73      | 227     | 1,349 | 343 |

|                  |    |    |    |        |      |     |
|------------------|----|----|----|--------|------|-----|
| 本年度末現在<br>本事務職員数 | 専任 | 兼任 | 任計 | 一部負担割合 | 法定割合 | その他 |
|                  | 20 | 6  | 26 |        | 1    | 0   |

|    |         |
|----|---------|
| 備考 |         |
|    | 作成者氏名 印 |

様式14 (市町村)

国民健康保険事業状況報告書 (事業年報) B表 (1) (市町村)

(令和 3 年度)

|            |          |
|------------|----------|
| 都道府県名      | 静岡県      |
| 保険者名       | 富士宮市     |
| 都道府県・保険者番号 | 22 - 007 |

○ 経理状況

1. 収支状況及び資産・負債等の状況

[1] 収入状況及び支出状況

| 収入             |                   |                     |             | 支出             |                |                     |             |
|----------------|-------------------|---------------------|-------------|----------------|----------------|---------------------|-------------|
| 科目             | 収入額               | (再掲) 後期高齢者<br>支援金等分 | (再掲) 介護分    | 科目             | 支出額            | (再掲) 後期高齢者<br>支援金等分 | (再掲) 介護分    |
|                | 円                 | 円                   | 円           |                | 円              | 円                   | 円           |
| 一般被保険者分        | 医療給付費分            | 2,102,116,153       |             | 総務費            | 153,438,867    |                     |             |
|                | 後期高齢者支援金分         | 696,108,155         | 696,108,155 | 療養給付費          | 7,891,994,221  |                     |             |
|                | 介護納付金分            | 248,576,508         | 248,576,508 | 療養費            | 54,075,816     |                     |             |
|                | 一般被保険者分計          | 3,046,800,816       | 696,108,155 | 小計             | 7,946,070,037  |                     |             |
| 退職者等被保険者分      | 医療給付費分            | 602,930             |             | 高額療養費          | 1,193,534,864  |                     |             |
|                | 後期高齢者支援金分         | 194,036             | 194,036     | 高額介護合算療養費      | 846,666        |                     |             |
|                | 介護納付金分            | 283,180             | 283,180     | 移送費            | 0              |                     |             |
|                | 退職被保険者等分計         | 1,080,146           | 194,036     | 出産育児諸費         | 31,774,838     |                     |             |
|                | 計                 | 3,047,880,962       | 696,302,191 | 葬祭諸費           | 10,250,000     |                     |             |
| 国庫支出金          | 4,195,000         |                     | 248,859,688 | 育児諸費           | 0              |                     |             |
| 都道府県支出金        | 保険給付費等交付金(普通交付金)  | 9,166,425,005       |             | その他            | 135,069        |                     |             |
|                | 保険者努力支援分          | 50,528,000          |             | 一般被保険者分計       | 9,182,611,474  |                     |             |
|                | 特別調整交付金分          | 38,809,000          |             | 療養給付費          | 0              |                     |             |
|                | 都府県繰入金(2号分)       | 127,525,439         |             | 療養費            | 0              |                     |             |
|                | 特定健康診査等負担金        | 26,434,000          |             | 小計             | 0              |                     |             |
|                | 保険給付費等交付金(特別交付金)計 | 243,296,439         |             | 高額療養費          | 0              |                     |             |
|                | 財政安定化基金交付金        | 0                   |             | 高額介護合算療養費      | 0              |                     |             |
|                | その他               | 0                   |             | 移送費            | 0              |                     |             |
|                | 計                 | 9,409,721,444       |             | 退職被保険者等分計      | 0              |                     |             |
| 連合会支出金         | 0                 |                     |             | 審査支払手数料        | 36,890,836     |                     |             |
| 一般会計繰入金        | 保険基盤安定(保険税軽減分)    | 426,581,762         | 97,713,512  | 計              | 9,219,502,310  |                     |             |
|                | 保険基盤安定(保険者支援分)    | 250,211,858         | 57,327,870  | 国民健康保険料        | 一般被保険者分        | 2,611,800,280       |             |
|                | 職員給与等             | 145,452,267         |             |                | 退職被保険者等分       | 954,000             |             |
|                | 出産育児一時金等          | 21,183,225          |             |                | 医療給付費分計        | 2,612,754,280       |             |
|                | 財政安定化支援事業         | 42,283,000          |             |                | 一般被保険者分        | 872,982,660         | 872,982,660 |
|                | その他               | 0                   |             |                | 退職被保険者等分       | 294,000             | 294,000     |
|                | 計                 | 885,712,112         | 155,041,382 |                | 後期高齢者支援金等分計    | 873,276,660         | 873,276,660 |
| 直診勘定繰入金        | 0                 |                     | 48,584,332  | 介護納付金分         | 319,984,920    |                     | 319,984,920 |
| その他の収入         | 148,205,044       |                     |             | 計              | 3,806,015,860  | 873,276,660         | 319,984,920 |
| 小計(単年度収入) A    | 13,495,714,562    | 851,343,573         | 297,444,020 | 財政安定化基金拠出金     | 0              |                     |             |
|                |                   |                     |             | 保健事業費          | 36,066,760     |                     |             |
|                |                   |                     |             | 特定健康診査等事業費     | 74,902,626     |                     |             |
|                |                   |                     |             | 健康管理センター事業費    | 0              |                     |             |
|                |                   |                     |             | 計              | 110,969,386    |                     |             |
|                |                   |                     |             | 保険給付費等交付金償還金   | 0              |                     |             |
|                |                   |                     |             | 直診勘定繰出金        | 0              |                     |             |
|                |                   |                     |             | その他の支出         | 87,856,057     | 0                   | 0           |
|                |                   |                     |             | 小計(単年度支出) B    | 13,377,782,480 | 873,276,660         | 319,984,920 |
|                |                   |                     |             | 単年度収支差 (A-B)   | 117,932,082    | -21,933,087         | -22,540,900 |
| 基金繰入金 C        | 200,000,000       |                     |             | 基金積立金 F        | 243,767,000    |                     |             |
| 繰越金 D          | 312,127,460       |                     |             | 前年度繰上充用金 G     | 0              |                     |             |
| 市町村債 E         | 0                 |                     |             | 公債費 H          | 0              |                     |             |
| うち財政安定化基金貸付金   | 0                 |                     |             | うち財政安定化基金償還金   | 0              |                     |             |
| 収入合計 (A+C+D+E) | 14,007,842,022    |                     |             | 支出合計 (B+F+G+H) | 13,621,549,480 |                     |             |
|                |                   |                     |             | 収支差引残          | 386,292,542    |                     |             |
|                |                   |                     |             | (収入合計-支出合計)    | 386,292,542    |                     |             |
|                |                   |                     |             | うち次年度への繰越金 I   | 386,292,542    |                     |             |
|                |                   |                     |             | うち基金積立金 J      | 0              |                     |             |

[2] 基金保有額及び市町村債の状況

|                     |             |                |   |
|---------------------|-------------|----------------|---|
| 基金保有額(前年度末) K       | 641,000,326 | 市町村債残高         | 0 |
| 基金繰入金 C             | 200,000,000 | うち財政安定化基金貸付金残高 | 0 |
| 基金積立金 F             | 243,767,000 |                |   |
| 収支差引残のうち基金積立金 J     | 0           |                |   |
| その他増加額 L            | 0           |                |   |
| その他減少額 M            | 0           |                |   |
| 基金保有額 (K-C+F+J+L-M) | 684,767,326 |                |   |

[3] 資産・負債等の状況 (年度末現在)

| 資産             |               | 負債及び純資産         |               |
|----------------|---------------|-----------------|---------------|
| 科目             | 金額            | 科目              | 金額            |
|                | 円             |                 | 円             |
| 基金保有額 a        | 684,767,326   | 繰上充用金(当年度赤字額) e | 0             |
| 次年度への繰越金 b     | 386,292,542   | 市町村債残高 f        | 0             |
| 貸付金等 c         | 0             | うち財政安定化基金貸付金残高  | 0             |
| その他の資産 d       | 0             | その他の負債 g        | 0             |
| 資産合計 (a+b+c+d) | 1,071,059,868 | 負債合計 (e+f+g)    | 0             |
|                |               | 純資産(資産合計-負債合計)  | 1,071,059,868 |

|    |  |       |   |
|----|--|-------|---|
| 備考 |  | 作成者氏名 | 印 |
|----|--|-------|---|



様式14 (市町村) (つづき)

国民健康保険事業状況報告書 (事業年報) B表 (1) (続) (市町村)

(令和 3 年度)

○ 経理状況

|            |          |
|------------|----------|
| 都道府県名      | 静岡県      |
| 保険者名       | 富士宮市     |
| 都道府県・保険者番号 | 22 - 007 |

2. 保険料 (税) 収納状況 (一般被保険者分)

| 保険料 | 現年分<br>滞納繰越分<br>計 | 調定額           | 収納額           | 還付未済額 (別掲) | 不納欠損額      | 未収額         | 居所不明者分調定額 |
|-----|-------------------|---------------|---------------|------------|------------|-------------|-----------|
|     |                   | 円             | 円             | 円          | 円          | 円           | 円         |
|     |                   | 3,050,765,555 | 2,878,272,485 | 2,209,211  | 0          | 172,493,070 | 0         |
|     |                   | 650,536,617   | 166,073,031   | 246,089    | 86,830,574 | 397,633,012 | 0         |
|     |                   | 3,701,302,172 | 3,044,345,516 | 2,455,300  | 86,830,574 | 570,126,082 | 0         |

3. 保険給付等支払状況

| 一般被保険者分 | 療養給付費<br>療養費<br>高額療養費<br>高額介護合算療養費<br>移送費<br>その他の保険給付費 | 支払義務額         | 支払済額          | 徴収金等       | 戻入未済額      | 未払額     |
|---------|--------------------------------------------------------|---------------|---------------|------------|------------|---------|
|         |                                                        | 円             | 円             | 円          | 円          | 円       |
|         | 計                                                      | 7,861,419,240 | 7,891,994,221 | 17,533,373 | 13,041,608 | 0       |
|         | 現年度分 (再掲)                                              | 7,861,419,240 | 7,891,994,221 | 17,533,373 | 13,041,608 | 0       |
|         | 計                                                      | 53,922,046    | 54,075,816    | 153,770    | 0          | 0       |
|         | 現年度分 (再掲)                                              | 53,922,046    | 54,075,816    | 153,770    | 0          | 0       |
|         | 高額療養費                                                  | 1,191,430,527 | 1,193,534,864 | 2,104,337  | 0          | 0       |
|         | 高額介護合算療養費                                              | 846,666       | 846,666       | 0          | 0          | 0       |
|         | 移送費                                                    | 0             | 0             | 0          | 0          | 0       |
|         | その他の保険給付費                                              | 42,601,469    | 42,159,907    | 0          | 0          | 441,562 |

4. 市町村標準保険料 (税) 率

| 医療給付費分 |      |        |        |
|--------|------|--------|--------|
| 所得割    | 資産割  | 均等割    | 平等割    |
| %      | %    | 円      | 円      |
| 7.13   | 0.00 | 28,366 | 19,919 |

| 後期高齢者支援金分 |      |       |       |
|-----------|------|-------|-------|
| 所得割       | 資産割  | 均等割   | 平等割   |
| %         | %    | 円     | 円     |
| 2.47      | 0.00 | 9,744 | 6,842 |

| 介護納付金分 |      |        |     |
|--------|------|--------|-----|
| 所得割    | 資産割  | 均等割    | 平等割 |
| %      | %    | 円      | 円   |
| 2.20   | 0.00 | 15,850 | 0   |

5. 備考

| 取納率 | 現年分   |       | 計     |
|-----|-------|-------|-------|
|     | %     | %     |       |
|     | 94.35 | 25.53 | 82.25 |
| 備考  |       |       |       |

作成者氏名 \_\_\_\_\_ 印 \_\_\_\_\_

様式 1 4 - 2 国民健康保険事業状況報告書（事業年報）B表（2）  
（令和 3 年度）

|            |          |
|------------|----------|
| 都 道 府 県 名  | 静岡県      |
| 保 険 者 名    | 富士宮市     |
| 都道府県・保険者番号 | 22 - 007 |

4. 保険料（税）（医療給付費分）賦課徴収状況（一般被保険者分）

|                |             |                   |
|----------------|-------------|-------------------|
| 均一・不均一<br>賦課の別 | (1)<br>均一賦課 | (2)<br>不均一賦課[ 0 ] |
|                | 1           | 0                 |

| 保険料（税）<br>の別          | (1)                 | (2)           | 保険料（税）<br>賦課方式           | (1)                                        | (2)                  | (3)                       | (4)                  | 保険料（税）<br>徴収回数 | 回<br>9  |  |
|-----------------------|---------------------|---------------|--------------------------|--------------------------------------------|----------------------|---------------------------|----------------------|----------------|---------|--|
|                       | 料                   | 税             |                          | 4方式                                        | 3方式                  | 2方式                       | その他                  |                |         |  |
|                       | 0                   | 1             |                          | 1                                          | 0                    | 0                         | 0                    |                |         |  |
| 保険料（税）<br>算定額         | 保険料（税）<br>軽減額       | 災害等による<br>減免額 | そ の 他 の<br>減 免 額         | 賦課限度額を<br>超える額                             | 符 号<br>1増・2減         | 増 減 額                     | 保険料（税）<br>調 定 額      |                |         |  |
| 千円<br>2,839,050       | 千円<br>319,704       | 千円<br>236     | 千円<br>6,331              | 千円<br>105,839                              | 0 1                  | 千円<br>294,209             | 千円<br>2,112,731      |                |         |  |
| 保 険 料 （ 税 ） 算 定 額 内 訳 |                     |               |                          |                                            | 料 （ 税 ） 率            |                           |                      |                |         |  |
| 所 得 割                 | 資 産 割               | 均 等 割         | 平 等 割                    | 所 得 割                                      | 資 産 割                | 均 等 割                     | 平 等 割                |                |         |  |
| 千円<br>1,470,129       | 千円<br>128,219       | 千円<br>806,400 | 千円<br>434,302            | %                                          | %                    | 円                         | 円                    |                |         |  |
| 51.78 %               | 4.52 %              | 28.40 %       | 15.30 %                  | 6.40                                       | 12.50                | 25,000                    | 22,000               |                |         |  |
| 課 税 対 象 額             | 課 税 対 象 額           | 課 税 対 象 額     | 課 税 対 象 額                | 課 税 対 象 額                                  | 課 税 対 象 額            | 課 税 対 象 額                 | 課 税 対 象 額            |                |         |  |
| 所 得 割                 | 資 産 割               | 世 帯 数         | 保 険 料 （ 税 ）<br>軽 減 世 帯 数 | 災 害 等 に よ る<br>減 免 世 帯 数                   | そ の 他 の<br>減 免 世 帯 数 | 賦 課 限 度 額 を<br>超 える 世 帯 数 | 課 税 対 象<br>被 保 険 者 数 | 賦 課 限 度 額      |         |  |
| 千円<br>22,970,943      | 千円<br>1,025,750     | 20,565        | 10,371                   | 1                                          | 197                  | 286                       | 32,256               | 千円<br>630      |         |  |
| 所 得 割 の<br>算 定 基 礎    | ① 課税総所得金額<br>(基礎控除) |               | ② 課税総所得金額<br>(各種控除)      |                                            | ③ 市町村民税の<br>所 得 割 額  |                           | ④ 市町村民税額等            |                | ⑤ そ の 他 |  |
|                       | 1                   |               | 0                        |                                            | 0                    |                           | 0                    |                | 0       |  |
| 資 産 割 の<br>算 定 基 礎    | ① 固 定 資 産 税 額 等     |               |                          | ② 固 定 資 産 税 の う ち<br>土 地 家 屋 に 係 る 部 分 の 額 |                      |                           | ③ そ の 他              |                |         |  |
|                       | 0                   |               |                          | 1                                          |                      |                           | 0                    |                |         |  |

|        |         |
|--------|---------|
| 備<br>考 |         |
|        | 作成者氏名 印 |

様式 1 4 - 3 国民健康保険事業状況報告書（事業年報）B表（3）  
（令和 3 年度）

|            |          |
|------------|----------|
| 都 道 府 県 名  | 静岡県      |
| 保 険 者 名    | 富士宮市     |
| 都道府県・保険者番号 | 22 - 007 |

5. 保険料（税）（後期高齢者支援金分）賦課徴収状況（一般被保険者分）

|            |             |                   |
|------------|-------------|-------------------|
| 均一・不均一賦課の別 | (1)<br>均一賦課 | (2)<br>不均一賦課[ 0 ] |
|            | 1           | 0                 |

| 保険料の別                 | (1)                 | (2)                  | 保険料（税）<br>賦課方式           | (1)                                        | (2)                       | (3)                  | (4)             | 保険料（税）<br>徴収回数 | 回<br>9  |
|-----------------------|---------------------|----------------------|--------------------------|--------------------------------------------|---------------------------|----------------------|-----------------|----------------|---------|
|                       | 料                   | 税                    |                          | 4方式                                        | 3方式                       | 2方式                  | その他             |                |         |
|                       | 0                   | 1                    |                          | 0                                          | 1                         | 0                    | 0               |                |         |
| 保険料（税）<br>算定額         | 保険料（税）<br>軽減額       | 災害等による<br>減免額        | そ の 他 の<br>減 免 額         | 賦課限度額を<br>超える額                             | 符 号<br>1増・2減              | 増 減 額                | 保険料（税）<br>調 定 額 |                |         |
| 千円<br>945,916         | 千円<br>104,747       | 千円<br>77             | 千円<br>2,097              | 千円<br>45,222                               | 0 1                       | 千円<br>100,077        | 千円<br>693,696   |                |         |
| 保 険 料 （ 税 ） 算 定 額 内 訳 |                     |                      |                          | 料 （ 税 ） 率                                  |                           |                      |                 |                |         |
| 所 得 割                 | 資 産 割               | 均 等 割                | 平 等 割                    | 所 得 割                                      | 資 産 割                     | 均 等 割                | 平 等 割           |                |         |
| 千円<br>539,810         | 千円<br>0             | 千円<br>258,048        | 千円<br>148,058            | %                                          | %                         | 円                    | 円               |                |         |
| 57.07 %               | 0.00 %              | 27.28 %              | 15.65 %                  | 2.35                                       | 0.00                      | 8,000                | 7,500           |                |         |
| 課 税 対 象 額             | 課 税 対 象 額           | 保 険 料 （ 税 ）<br>軽減世帯数 | 災 害 等 に よ る<br>減 免 世 帯 数 | そ の 他 の<br>減 免 世 帯 数                       | 賦 課 限 度 額 を<br>超 える 世 帯 数 | 課 税 対 象<br>被 保 険 者 数 | 賦 課 限 度 額       |                |         |
| 千円<br>22,970,943      | 千円<br>0             | 20,565               | 10,371                   | 1                                          | 182                       | 366                  | 千円<br>190       |                |         |
| 所 得 割 の 基 礎           | ① 課税総所得金額<br>(基礎控除) |                      | ② 課税総所得金額<br>(各種控除)      |                                            | ③ 市町村民税の<br>所得割額          |                      | ④ 市町村民税額等       |                | ⑤ そ の 他 |
|                       | 1                   |                      | 0                        |                                            | 0                         |                      | 0               |                | 0       |
| 資 産 割 の 基 礎           | ① 固 定 資 産 税 額 等     |                      |                          | ② 固 定 資 産 税 の う ち<br>土 地 家 屋 に 係 る 部 分 の 額 |                           | ③ そ の 他              |                 |                |         |
|                       | 0                   |                      |                          | 0                                          |                           | 0                    |                 |                |         |

|    |         |
|----|---------|
| 備考 |         |
|    | 作成者氏名 印 |

様式 1 4 - 4 国民健康保険事業状況報告書（事業年報）B表（4）  
（令和 3 年度）

|            |          |
|------------|----------|
| 都 道 府 県 名  | 静岡県      |
| 保 険 者 名    | 富士宮市     |
| 都道府県・保険者番号 | 22 - 007 |

6. 保険料（税）（介護納付金分）賦課徴収状況（介護保険第2号被保険者分）

|            |             |                   |
|------------|-------------|-------------------|
| 均一・不均一賦課の別 | (1)<br>均一賦課 | (2)<br>不均一賦課[ 0 ] |
|            | 1           | 0                 |

| 保険料の別                 | (1)                 | (2)                      | 保険料（税）<br>賦課方式           | (1)                                        | (2)                       | (3)                  | (4)             | 保険料（税）<br>徴収回数 | 回       |
|-----------------------|---------------------|--------------------------|--------------------------|--------------------------------------------|---------------------------|----------------------|-----------------|----------------|---------|
|                       | 料                   | 税                        |                          | 4方式                                        | 3方式                       | 2方式                  | その他             |                |         |
|                       | 0                   | 1                        |                          | 0                                          | 1                         | 0                    | 0               |                | 9       |
| 保険料（税）<br>算定額         | 保険料（税）<br>軽減額       | 災害等による<br>減免額            | そ の 他 の<br>減 免 額         | 賦課限度額を<br>超える額                             | 符 号<br>1増・2減              | 増 減 額                | 保険料（税）<br>調 定 額 |                |         |
| 千円<br>338,423         | 千円<br>33,607        | 千円<br>15                 | 千円<br>790                | 千円<br>13,971                               | 0 1                       | 千円<br>45,701         | 千円<br>244,339   |                |         |
| 保 険 料 （ 税 ） 算 定 額 内 訳 |                     |                          |                          | 料 （ 税 ） 率                                  |                           |                      |                 |                |         |
| 所 得 割                 | 資 産 割               | 均 等 割                    | 平 等 割                    | 所 得 割                                      | 資 産 割                     | 均 等 割                | 平 等 割           |                |         |
| 千円<br>197,511         | 千円<br>0             | 千円<br>101,600            | 千円<br>39,312             | %                                          | %                         | 円                    | 円               |                |         |
| 58.36%                | 0.00%               | 30.02%                   | 11.62%                   | 2.00                                       | 0.00                      | 10,000               | 4,600           |                |         |
| 課 税 対 象 額             | 課 税 対 象 額           | 保 険 料 （ 税 ）<br>軽 減 世 帯 数 | 災 害 等 に よ る<br>減 免 世 帯 数 | そ の 他 の<br>減 免 世 帯 数                       | 賦 課 限 度 額 を<br>超 える 世 帯 数 | 課 税 対 象<br>被 保 険 者 数 | 賦 課 限 度 額       |                |         |
| 千円<br>9,875,628       | 千円<br>0             | 8,546                    | 3,853                    | 1                                          | 47                        | 159                  | 10,160          | 千円<br>170      |         |
| 所 得 割 の 基 礎           | ① 課税総所得金額<br>(基礎控除) |                          | ② 課税総所得金額<br>(各種控除)      |                                            | ③ 市町村民税の<br>所 得 割 額       |                      | ④ 市町村民税額等       |                | ⑤ そ の 他 |
|                       | 1                   |                          | 0                        |                                            | 0                         |                      | 0               |                | 0       |
| 資 産 割 の 基 礎           | ① 固 定 資 産 税 額 等     |                          |                          | ② 固 定 資 産 税 の う ち<br>土 地 家 屋 に 係 る 部 分 の 額 |                           |                      | ③ そ の 他         |                |         |
|                       | 0                   |                          |                          | 0                                          |                           |                      | 0               |                |         |

|    |         |
|----|---------|
| 備考 |         |
|    | 作成者氏名 印 |

様式 1 5 国民健康保険事業状況報告書（事業年報）C表（1）

（令和 3 年度）

|            |          |
|------------|----------|
| 都道府県名      | 静岡県      |
| 保険者名       | 富士宮市     |
| 都道府県・保険者番号 | 22 - 007 |

○ 保険給付状況

1. 医療給付の状況

(1) 全体

|               | 件数      | 費用額            | 保険者負担分        | 一部負担金         | 他法負担分       |
|---------------|---------|----------------|---------------|---------------|-------------|
|               | 件       | 円              | 円             | 円             | 円           |
| 療養の給付等        | 455,902 | 10,702,800,000 | 7,860,355,100 | 2,710,450,577 | 131,994,323 |
| 食事療養・生活療養(再掲) | 6,210   | 195,339,097    | 107,875,849   | 86,219,493    | 1,243,755   |
| 療養費等          |         |                |               |               |             |
| 食事療養・生活療養     | 41      |                | 1,064,140     | -1,064,140    | 0           |
| 療養費           | 102     | 5,996,544      | 4,203,819     | 1,792,725     | 0           |
| 補装具           | 312     | 11,919,174     | 8,855,275     | 3,056,559     | 7,340       |
| 柔道整復師         | 7,801   | 52,654,952     | 38,602,295    | 14,052,657    | 0           |
| アンマ・マッサージ     | 71      | 2,740,580      | 2,003,815     | 724,821       | 11,944      |
| ハリ・キュウ        | 15      | 219,230        | 155,450       | 63,780        | 0           |
| その他           | 3       | 144,846        | 101,392       | 43,454        | 0           |
| 小計            | 8,304   | 73,675,326     | 53,922,046    | 19,733,996    | 19,284      |
| 海外療養費(再掲)     | 0       | 0              | 0             | 0             | 0           |
| 移送費           | 0       | 0              | 0             | 0             | 0           |
| 計             | 464,247 | 10,776,475,326 | 7,915,341,286 | 2,729,120,433 | 132,013,607 |

(2) 前期高齢者分再掲

|               | 件数      | 費用額           | 保険者負担分        | 一部負担金         | 他法負担分      |
|---------------|---------|---------------|---------------|---------------|------------|
|               | 件       | 円             | 円             | 円             | 円          |
| 療養の給付等        | 291,093 | 6,636,879,076 | 5,013,842,408 | 1,587,230,774 | 35,805,894 |
| 食事療養・生活療養(再掲) | 3,472   | 92,838,978    | 45,280,718    | 47,263,460    | 294,800    |
| 療養費等          |         |               |               |               |            |
| 食事療養・生活療養     | 29      |               | 973,140       | -973,140      | 0          |
| 療養費           | 4,605   | 41,451,932    | 31,362,345    | 10,089,587    | 0          |
| 海外療養費(再掲)     | 0       | 0             | 0             | 0             | 0          |
| 移送費           | 0       | 0             | 0             | 0             | 0          |
| 計             | 295,727 | 6,678,331,008 | 5,046,177,893 | 1,596,347,221 | 35,805,894 |

(3) 70歳以上一般分再掲

|               | 件数      | 費用額           | 保険者負担分        | 一部負担金       | 他法負担分      |
|---------------|---------|---------------|---------------|-------------|------------|
|               | 件       | 円             | 円             | 円           | 円          |
| 療養の給付等        | 171,000 | 3,928,231,057 | 3,126,012,112 | 788,999,286 | 13,219,659 |
| 食事療養・生活療養(再掲) | 1,986   | 51,928,957    | 24,980,727    | 26,708,630  | 239,600    |
| 療養費等          |         |               |               |             |            |
| 食事療養・生活療養     | 24      |               | 760,140       | -760,140    | 0          |
| 療養費           | 2,535   | 23,363,098    | 18,700,351    | 4,650,803   | 11,944     |
| 海外療養費(再掲)     | 0       | 0             | 0             | 0           | 0          |
| 移送費           | 0       | 0             | 0             | 0           | 0          |
| 計             | 173,559 | 3,951,594,155 | 3,145,472,603 | 792,889,949 | 13,231,603 |

(4) 70歳以上現役並み所得者分再掲

|               | 件数     | 費用額         | 保険者負担分      | 一部負担金      | 他法負担分     |
|---------------|--------|-------------|-------------|------------|-----------|
|               | 件      | 円           | 円           | 円          | 円         |
| 療養の給付等        | 13,817 | 320,504,620 | 223,496,879 | 92,358,965 | 4,648,776 |
| 食事療養・生活療養(再掲) | 145    | 2,614,300   | 860,100     | 1,754,200  | 0         |
| 療養費等          |        |             |             |            |           |
| 食事療養・生活療養     | 0      |             | 0           | 0          | 0         |
| 療養費           | 253    | 2,083,794   | 1,458,633   | 625,161    | 0         |
| 海外療養費(再掲)     | 0      | 0           | 0           | 0          | 0         |
| 移送費           | 0      | 0           | 0           | 0          | 0         |
| 計             | 14,070 | 322,588,414 | 224,955,512 | 92,984,126 | 4,648,776 |

(5) 未就学児分再掲

|           | 件数    | 費用額        | 保険者負担分     | 一部負担金      | 他法負担分     |
|-----------|-------|------------|------------|------------|-----------|
|           | 件     | 円          | 円          | 円          | 円         |
| 療養の給付等    | 7,520 | 94,967,608 | 75,695,760 | 17,514,124 | 1,757,724 |
| 食事療養(再掲)  | 59    | 545,768    | 158,288    | 299,310    | 88,170    |
| 療養費等      |       |            |            |            |           |
| 食事療養      | 0     |            | 0          | 0          | 0         |
| 療養費       | 26    | 484,275    | 387,418    | 89,517     | 7,340     |
| 海外療養費(再掲) | 0     | 0          | 0          | 0          | 0         |
| 移送費       | 0     | 0          | 0          | 0          | 0         |
| 計         | 7,546 | 95,451,883 | 76,083,178 | 17,603,641 | 1,765,064 |

|    |  |
|----|--|
| 備考 |  |
|----|--|

作成者氏名 印

様式 15 - 2 国民健康保険事業状況報告書（事業年報）C表（2）  
（令和 3 年度）

|            |          |
|------------|----------|
| 都道府県名      | 静岡県      |
| 保険者名       | 富士宮市     |
| 都道府県・保険者番号 | 22 - 007 |

2. 高額療養費の状況

|                    |          | 合 算 分      |            | 単 独 分       |             |             | 他法併用分       | 合 計          | 現物給付分<br>(再掲) |               |
|--------------------|----------|------------|------------|-------------|-------------|-------------|-------------|--------------|---------------|---------------|
|                    |          | 多数該当分      | そ の 他      | 多数該当分       | 長期疾病分       | 入 院 分       |             |              |               | そ の 他         |
| 総 数                | 件 数      | 772        | 6,169      | 2,580       | 2,295       | 2,963       | 2,925       | 1,004        | 18,708        | 10,864        |
|                    | 高額療養費(円) | 20,806,276 | 57,679,154 | 232,908,415 | 241,594,338 | 437,964,594 | 107,040,115 | 93,437,635   | 1,191,430,527 | 1,077,262,468 |
| (再掲) 前期高齢者分        | 件 数      | 537        | 6,026      | 943         | 1,268       | 2,091       | 2,730       | 455          | 14,050        |               |
|                    | 高額療養費(円) | 11,095,129 | 47,922,450 | 90,178,413  | 106,731,767 | 291,944,087 | 94,783,177  | 27,715,868   | 670,370,891   |               |
| (再掲) 70歳以上一般分      | 件 数      | 337        | 5,423      | 360         | 663         | 1,333       | 2,536       | 333          | 10,985        |               |
|                    | 高額療養費(円) | 3,599,093  | 38,473,100 | 12,142,576  | 52,945,372  | 154,549,562 | 73,780,365  | 14,309,855   | 349,799,923   |               |
| (再掲) 70歳以上現役並み所得者分 | 件 数      | 38         | 79         | 21          | 72          | 83          | 14          | 20           | 327           |               |
|                    | 高額療養費(円) | 1,665,164  | 2,425,812  | 1,723,294   | 8,133,816   | 16,072,977  | 506,490     | 3,217,033    | 33,744,586    |               |
| (再掲) 未就学児分         | 件 数      | 29         | 420        | 6           | 0           | 14          | 22          | 8            | 499           |               |
|                    | 高額療養費(円) | 402,565    | 2,960,642  | 159,282     | 0           | 1,774,232   | 113,991     | 467,003      | 5,877,715     |               |
|                    |          |            |            |             |             |             |             | 長期高額特定疾病該当者数 | 151 人         |               |

3. 高額介護合算療養費の状況

|        |         |
|--------|---------|
| 件数(件)  | 41      |
| 給付額(円) | 846,666 |

4. その他の保険給付の状況

|        | 出産育児給付     | 葬 祭 給 付    | 傷 病 手 当 金 | 出 産 手 当 金 | そ の 他 任 意 給 付 | 計          |
|--------|------------|------------|-----------|-----------|---------------|------------|
| 件数(件)  | 76         | 205        | 3         | 0         | 0             | 284        |
| 給付額(円) | 31,920,000 | 10,250,000 | 135,069   | 0         | 0             | 42,305,069 |

|     |         |
|-----|---------|
| 備 考 |         |
|     | 作成者氏名 印 |

様式 15 - 3 国民健康保険事業状況報告書（事業年報）C表（3）

（令和 3 年度）

|            |          |
|------------|----------|
| 都 道 府 県 名  | 静岡県      |
| 保 険 者 名    | 富士宮市     |
| 都道府県・保険者番号 | 22 - 007 |

5. 療養の給付等内訳

(1) 全体

|           | 件数      | 日数         | 費用額            |
|-----------|---------|------------|----------------|
|           | 件       | 日          | 円              |
| 診療        |         |            |                |
| 入院        | 6,521   | 112,144    | 3,854,390,605  |
| 入院外       | 252,593 | 373,950    | 4,520,628,355  |
| 歯科        | 55,462  | 101,983    | 715,228,010    |
| 費小計       | 314,576 | 588,077    | 9,090,246,970  |
| 調剤        | 140,645 | (160,096枚) | 1,366,213,213  |
| 食事療養・生活療養 | (6,210) | (285,857回) | 195,339,097    |
| 訪問看護      | 681     | 4,330      | 51,000,720     |
| 合計        | 455,902 | 592,407    | 10,702,800,000 |

(2) 前期高齢者分再掲

|           | 件数      | 日数         | 費用額           |
|-----------|---------|------------|---------------|
|           | 件       | 日          | 円             |
| 診療        |         |            |               |
| 入院        | 3,657   | 55,250     | 2,337,833,320 |
| 入院外       | 163,766 | 241,409    | 2,875,042,048 |
| 歯科        | 31,542  | 59,199     | 414,077,540   |
| 費小計       | 198,965 | 355,858    | 5,626,952,908 |
| 調剤        | 91,905  | (103,153枚) | 890,536,390   |
| 食事療養・生活療養 | (3,472) | (139,630回) | 92,838,978    |
| 訪問看護      | 223     | 1,945      | 26,550,800    |
| 合計        | 291,093 | 357,803    | 6,636,879,076 |

(3) 70歳以上一般分再掲

|           | 件数      | 日数        | 費用額           |
|-----------|---------|-----------|---------------|
|           | 件       | 日         | 円             |
| 診療        |         |           |               |
| 入院        | 2,098   | 31,252    | 1,368,735,480 |
| 入院外       | 96,704  | 144,501   | 1,718,936,140 |
| 歯科        | 17,551  | 33,272    | 233,841,740   |
| 費小計       | 116,353 | 209,025   | 3,321,513,360 |
| 調剤        | 54,533  | (61,305枚) | 540,936,100   |
| 食事療養・生活療養 | (1,986) | (78,019回) | 51,928,957    |
| 訪問看護      | 114     | 887       | 13,852,640    |
| 合計        | 171,000 | 209,912   | 3,928,231,057 |

(4) 70歳以上現役並み所得者分再掲

|           | 件数     | 日数       | 費用額         |
|-----------|--------|----------|-------------|
|           | 件      | 日        | 円           |
| 診療        |        |          |             |
| 入院        | 149    | 1,561    | 109,815,700 |
| 入院外       | 7,848  | 11,604   | 139,469,300 |
| 歯科        | 1,673  | 3,134    | 20,249,150  |
| 費小計       | 9,670  | 16,299   | 269,534,150 |
| 調剤        | 4,147  | (4,611枚) | 48,356,170  |
| 食事療養・生活療養 | (145)  | (3,925回) | 2,614,300   |
| 訪問看護      | 0      | 0        | 0           |
| 合計        | 13,817 | 16,299   | 320,504,620 |

(5) 未就学児分再掲

|      | 件数    | 日数       | 費用額        |
|------|-------|----------|------------|
|      | 件     | 日        | 円          |
| 診療   |       |          |            |
| 入院   | 68    | 412      | 30,047,000 |
| 入院外  | 4,287 | 5,580    | 45,708,580 |
| 歯科   | 656   | 985      | 6,955,290  |
| 費小計  | 5,011 | 6,977    | 82,710,870 |
| 調剤   | 2,493 | (3,213枚) | 11,013,730 |
| 食事療養 | (59)  | (848回)   | 545,768    |
| 訪問看護 | 16    | 46       | 697,240    |
| 合計   | 7,520 | 7,023    | 94,967,608 |

|    |  |
|----|--|
| 備考 |  |
|----|--|

作成者氏名 印

様式 17 (市町村)

国民健康保険退職者医療事業状況報告書 (退職者医療事業年報) E表 (1) (市町村)

退職者医療にかかると一般状況・経理状況

(令和 3 年度)

|            |          |
|------------|----------|
| 都道府県名      | 静岡県      |
| 保険者名       | 富士宮市     |
| 都道府県・保険者番号 | 22 - 007 |

○ 一般状況

|          |        | 本年度末現在 | (再掲)<br>未就学児 |
|----------|--------|--------|--------------|
| 世帯数      | 単独世帯   | 0      |              |
|          | 混合世帯   | 0      |              |
| 退職被保険者等数 | 退職被保険者 | 0      |              |
|          | 被扶養者   | 0      | 0            |
|          | 計      | 0      | 0            |

|          |        | 年度平均 | (再掲)<br>未就学児 |
|----------|--------|------|--------------|
| 世帯数      | 単独世帯   | 0    |              |
|          | 混合世帯   | 0    |              |
| 退職被保険者等数 | 退職被保険者 | 0    |              |
|          | 被扶養者   | 0    | 0            |
|          | 計      | 0    | 0            |

○ 経理状況

1. 収入状況及び支出状況

| 収入               |           | 支出                       |           |
|------------------|-----------|--------------------------|-----------|
| 科目               | 収入額       | 科目                       | 支出額       |
| 保険料(税) 医療給付費分    | 602,930   | 医療給付費                    | 0         |
| 保険給付費等交付金(普通交付金) | 0         | 療養費                      | 0         |
| その他の収入           | 735,819   | 小高額療養費                   | 0         |
| 合計               | 1,338,749 | 高額療養費                    | 0         |
|                  |           | 高額介護合算療養費                | 0         |
|                  |           | 移送費                      | 0         |
|                  |           | 計                        | 0         |
|                  |           | 国民健康保険事業費納付金<br>(医療給付費分) | 954,000   |
|                  |           | その他の支出                   | 120,147   |
|                  |           | 前年度繰上充用金                 | 0         |
|                  |           | 合計                       | 1,074,147 |

2. 保険料(税) 収納状況

|       | 調定額         | 収納額       | 還付未済額(別掲) | 不納欠損額      | 未収額        | 居所不明者分調定額 |
|-------|-------------|-----------|-----------|------------|------------|-----------|
|       | 円           | 円         | 円         | 円          | 円          | 円         |
| 現年分   | 172,745     | 172,745   | 0         | 0          | 0          | 0         |
| 滞納繰越分 | 114,778,331 | 907,401   | 0         | 15,320,073 | 98,550,857 | 0         |
| 計     | 114,951,076 | 1,080,146 | 0         | 15,320,073 | 98,550,857 | 0         |

3. 医療給付支払状況

|           |          | 支払義務額 | 支払済額 | 徴収金等 | 戻入未済額 | 未払額 |
|-----------|----------|-------|------|------|-------|-----|
|           |          | 円     | 円    | 円    | 円     | 円   |
| 療養給付費     | 計        | 0     | 0    | 0    | 0     | 0   |
|           | 現年度分(再掲) | 0     | 0    | 0    | 0     | 0   |
| 療養費       | 計        | 0     | 0    | 0    | 0     | 0   |
|           | 現年度分(再掲) | 0     | 0    | 0    | 0     | 0   |
| 高額療養費     |          | 0     | 0    | 0    | 0     | 0   |
| 高額介護合算療養費 |          | 0     | 0    | 0    | 0     | 0   |
| 移送費       |          | 0     | 0    | 0    | 0     | 0   |

4. 備考

| 取納率    |       |      |
|--------|-------|------|
| 現年分    | 滞納繰越分 | 計    |
| %      | %     | %    |
| 100.00 | 0.79  | 0.94 |
| 備考     |       |      |

作成者氏名 印



様式 17-2 国民健康保険退職者医療事業状況報告書（退職者医療事業年報）E表（2）

（令和 3 年度）

|            |          |
|------------|----------|
| 都道府県名      | 静岡県      |
| 保険者名       | 富士宮市     |
| 都道府県・保険者番号 | 22 - 007 |

4. 保険料（税）（医療給付費分）賦課徴収状況

|            |             |                   |
|------------|-------------|-------------------|
| 均一・不均一賦課の別 | (1)<br>均一賦課 | (2)<br>不均一賦課[ 0 ] |
|            | 1           | 0                 |

| 保険料（税）<br>算定額 | 保険料（税）<br>軽減額 | 災害等による<br>減免額 | その他の<br>減免額     | 賦課限度額を<br>超える額  | 符<br>号<br>1増・2減 | 増減額              | 保険料（税）<br>調定額 |
|---------------|---------------|---------------|-----------------|-----------------|-----------------|------------------|---------------|
| 千円<br>204     | 千円<br>0       | 千円<br>0       | 千円<br>0         | 千円<br>0         | 0 1             | 千円<br>97         | 千円<br>107     |
| 保険料（税）算定額内訳   |               |               |                 |                 |                 |                  |               |
| 所得割           | 資産割           | 均等割           | 平等割             |                 |                 |                  |               |
| 千円<br>204     | 千円<br>0       | 千円<br>0       | 千円<br>0         |                 |                 |                  |               |
| %<br>100.00   | %<br>0.00     | %<br>0.00     | %<br>0.00       |                 |                 |                  |               |
| 課税対象額         | 課税対象額         | 課税対象世帯数       | 保険料（税）<br>軽減世帯数 | 災害等による<br>減免世帯数 | その他の<br>減免世帯数   | 賦課限度額を<br>超える世帯数 | 課税対象<br>被保険者数 |
| 所得割           | 資産割           |               |                 |                 |                 |                  |               |
| 千円<br>3,677   | 千円<br>0       | 2             | 0               | 0               | 0               | 0                | 4             |

|    |         |
|----|---------|
| 備考 |         |
|    | 作成者氏名 印 |

様式 17-3 国民健康保険退職者医療事業状況報告書（退職者医療事業年報）E表（3）

（令和 3 年度）

|            |          |
|------------|----------|
| 都道府県名      | 静岡県      |
| 保険者名       | 富士宮市     |
| 都道府県・保険者番号 | 22 - 007 |

5. 保険料（税）（後期高齢者支援金分）賦課徴収状況

|            |             |                   |
|------------|-------------|-------------------|
| 均一・不均一賦課の別 | (1)<br>均一賦課 | (2)<br>不均一賦課[ 0 ] |
|            | 1           | 0                 |

| 保険料（税）<br>算定額 | 保険料（税）<br>軽減額 | 災害等による<br>減免額 | その他の<br>減免額     | 賦課限度額を<br>超える額  | 符<br>号<br>1増・2減 | 増減額              | 保険料（税）<br>調定額 |
|---------------|---------------|---------------|-----------------|-----------------|-----------------|------------------|---------------|
| 千円<br>79      | 千円<br>0       | 千円<br>0       | 千円<br>0         | 千円<br>0         | 0 1             | 千円<br>40         | 千円<br>39      |
| 保険料（税）算定額内訳   |               |               |                 |                 |                 |                  |               |
| 所得割           | 資産割           | 均等割           | 平等割             |                 |                 |                  |               |
| 千円<br>79      | 千円<br>0       | 千円<br>0       | 千円<br>0         |                 |                 |                  |               |
| %<br>100.00   | %<br>0.00     | %<br>0.00     | %<br>0.00       |                 |                 |                  |               |
| 課税対象額         | 課税対象額         | 課税対象世帯数       | 保険料（税）<br>軽減世帯数 | 災害等による<br>減免世帯数 | その他の<br>減免世帯数   | 賦課限度額を<br>超える世帯数 | 課税対象<br>被保険者数 |
| 所得割           | 資産割           |               |                 |                 |                 |                  |               |
| 千円<br>3,677   | 千円<br>0       | 2             | 0               | 0               | 0               | 0                | 4             |

|    |         |
|----|---------|
| 備考 |         |
|    | 作成者氏名 印 |

様式 1 8 国民健康保険退職者医療事業状況報告書（退職者医療事業年報） F 表（1）

退職者医療にかかる医療給付状況  
（令和 3 年度）

|            |          |
|------------|----------|
| 都道府県名      | 静岡県      |
| 保険者名       | 富士宮市     |
| 都道府県・保険者番号 | 22 - 007 |

○ 保険給付状況

1. 医療給付の状況

(1) 全体

|           | 件数 | 費用額 | 保険者負担分 | 一部負担金 | 他法負担分 |
|-----------|----|-----|--------|-------|-------|
|           | 件  | 円   | 円      | 円     | 円     |
| 療養の給付等    | 0  | 0   | 0      | 0     | 0     |
| 食事療養(再掲)  | 0  | 0   | 0      | 0     | 0     |
| 療養費等      | 0  | 0   | 0      | 0     | 0     |
| 食事療養      | 0  | 0   | 0      | 0     | 0     |
| 療養費       | 0  | 0   | 0      | 0     | 0     |
| 補装具       | 0  | 0   | 0      | 0     | 0     |
| 柔道整復師     | 0  | 0   | 0      | 0     | 0     |
| アロマ・マッサージ | 0  | 0   | 0      | 0     | 0     |
| ハリ・キョウ    | 0  | 0   | 0      | 0     | 0     |
| その他       | 0  | 0   | 0      | 0     | 0     |
| 小計        | 0  | 0   | 0      | 0     | 0     |
| 海外療養費(再掲) | 0  | 0   | 0      | 0     | 0     |
| 移送費       | 0  | 0   | 0      | 0     | 0     |
| 計         | 0  | 0   | 0      | 0     | 0     |

(2) 未就学児分再掲

|           | 件数 | 費用額 | 保険者負担分 | 一部負担金 | 他法負担分 |
|-----------|----|-----|--------|-------|-------|
|           | 件  | 円   | 円      | 円     | 円     |
| 療養の給付等    | 0  | 0   | 0      | 0     | 0     |
| 食事療養(再掲)  | 0  | 0   | 0      | 0     | 0     |
| 療養費等      | 0  | 0   | 0      | 0     | 0     |
| 食事療養      | 0  | 0   | 0      | 0     | 0     |
| 療養費       | 0  | 0   | 0      | 0     | 0     |
| 海外療養費(再掲) | 0  | 0   | 0      | 0     | 0     |
| 移送費       | 0  | 0   | 0      | 0     | 0     |
| 計         | 0  | 0   | 0      | 0     | 0     |

2. 高額療養費の状況

|               |          | 合算分   |     | 単独分   |       |     | 他法併用分 | 合計 | 現物給付分<br>(再掲) |
|---------------|----------|-------|-----|-------|-------|-----|-------|----|---------------|
|               |          | 多数該当分 | その他 | 多数該当分 | 長期疾病分 | 入院分 |       |    |               |
| 総数            | 件数       | 0     | 0   | 0     | 0     | 0   | 0     | 0  | 0             |
|               | 高額療養費(円) | 0     | 0   | 0     | 0     | 0   | 0     | 0  | 0             |
| (再掲)<br>未就学児分 | 件数       | 0     | 0   | 0     | 0     | 0   | 0     | 0  | 0             |
|               | 高額療養費(円) | 0     | 0   | 0     | 0     | 0   | 0     | 0  | 0             |
| 長期高額特定疾病該当者数  |          |       |     |       |       |     |       | 0  | 人             |

3. 高額介護合算療養費の状況

|        |   |
|--------|---|
| 件数(件)  | 0 |
| 給付額(円) | 0 |

|    |         |
|----|---------|
| 備考 |         |
|    | 作成者氏名 印 |

様式 18-2 国民健康保険退職者医療事業状況報告書（退職者医療事業年報）F表（2）

退職者医療にかかる医療給付状況

（令和 3 年度）

|            |          |
|------------|----------|
| 都道府県名      | 静岡県      |
| 保険者名       | 富士宮市     |
| 都道府県・保険者番号 | 22 - 007 |

4. 療養の給付等内訳

(1) 全体

|      | 退職被保険者分 |       |     | 被扶養者分 |       |     |
|------|---------|-------|-----|-------|-------|-----|
|      | 件数      | 日数    | 費用額 | 件数    | 日数    | 費用額 |
| 診療   | 件       | 日     | 円   | 件     | 日     | 円   |
| 入院   | 0       | 0     | 0   | 0     | 0     | 0   |
| 入院外  | 0       | 0     | 0   | 0     | 0     | 0   |
| 歯科   | 0       | 0     | 0   | 0     | 0     | 0   |
| 費小計  | 0       | 0     | 0   | 0     | 0     | 0   |
| 調剤   | 0       | ( 0枚) | 0   | 0     | ( 0枚) | 0   |
| 食事療養 | ( 0)    | ( 0回) | 0   | ( 0)  | ( 0回) | 0   |
| 訪問看護 | 0       | 0     | 0   | 0     | 0     | 0   |
| 合計   | 0       | 0     | 0   | 0     | 0     | 0   |

(2) 未就学児分再掲

|      | 被扶養者分 |       |     |
|------|-------|-------|-----|
|      | 件数    | 日数    | 費用額 |
| 診療   | 件     | 日     | 円   |
| 入院   | 0     | 0     | 0   |
| 入院外  | 0     | 0     | 0   |
| 歯科   | 0     | 0     | 0   |
| 費小計  | 0     | 0     | 0   |
| 調剤   | 0     | ( 0枚) | 0   |
| 食事療養 | ( 0)  | ( 0回) | 0   |
| 訪問看護 | 0     | 0     | 0   |
| 合計   | 0     | 0     | 0   |

|    |       |   |
|----|-------|---|
| 備考 |       |   |
|    | 作成者氏名 | 印 |