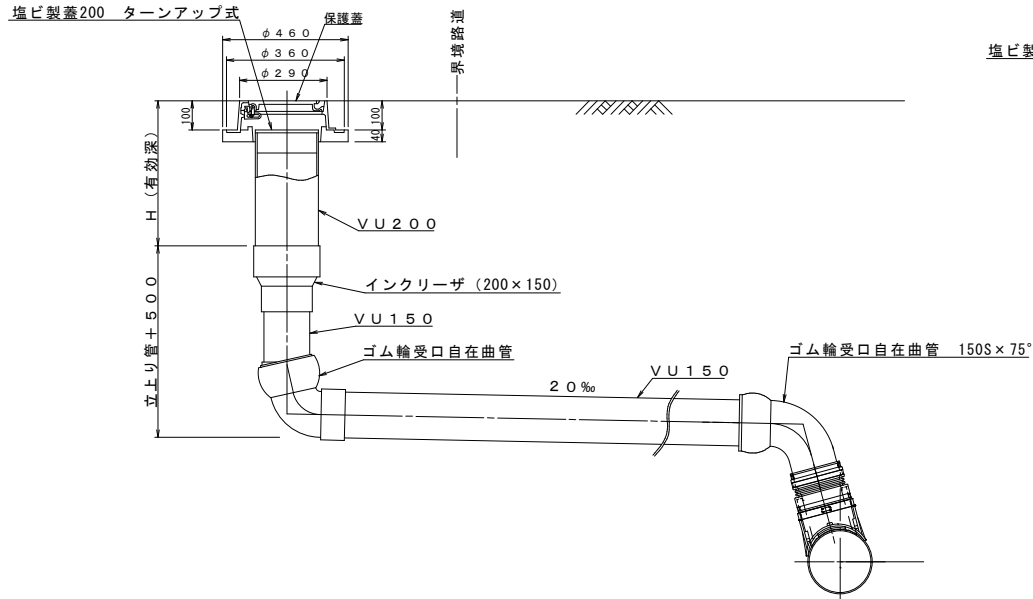


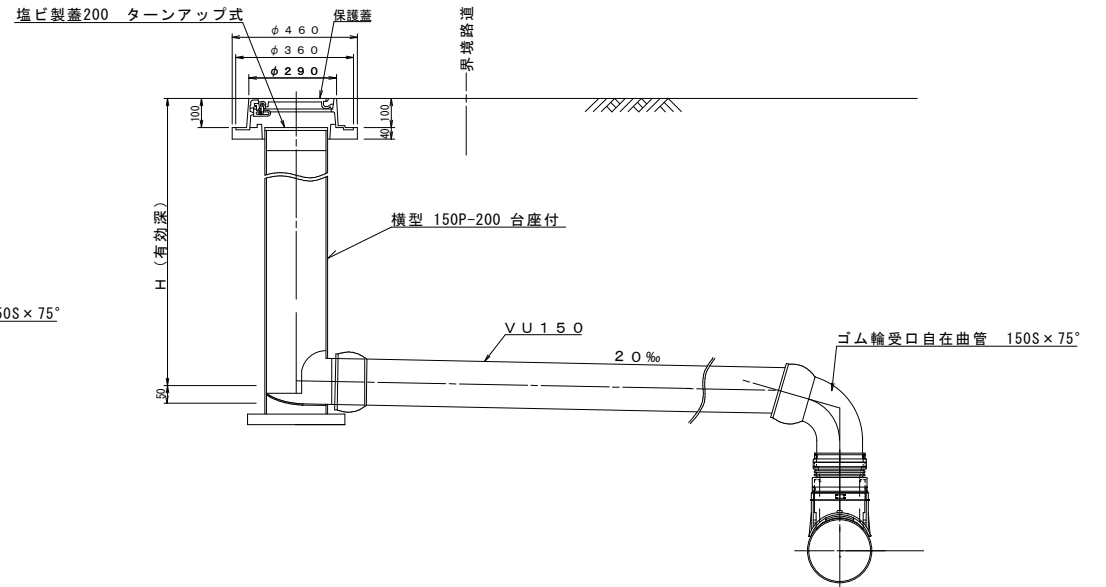
塩ビ製小口径公共ます設置標準図

S=NON

(縦型設置)



(横型設置)



※ 本管との接続方法は縦型、横型に関係なし。

